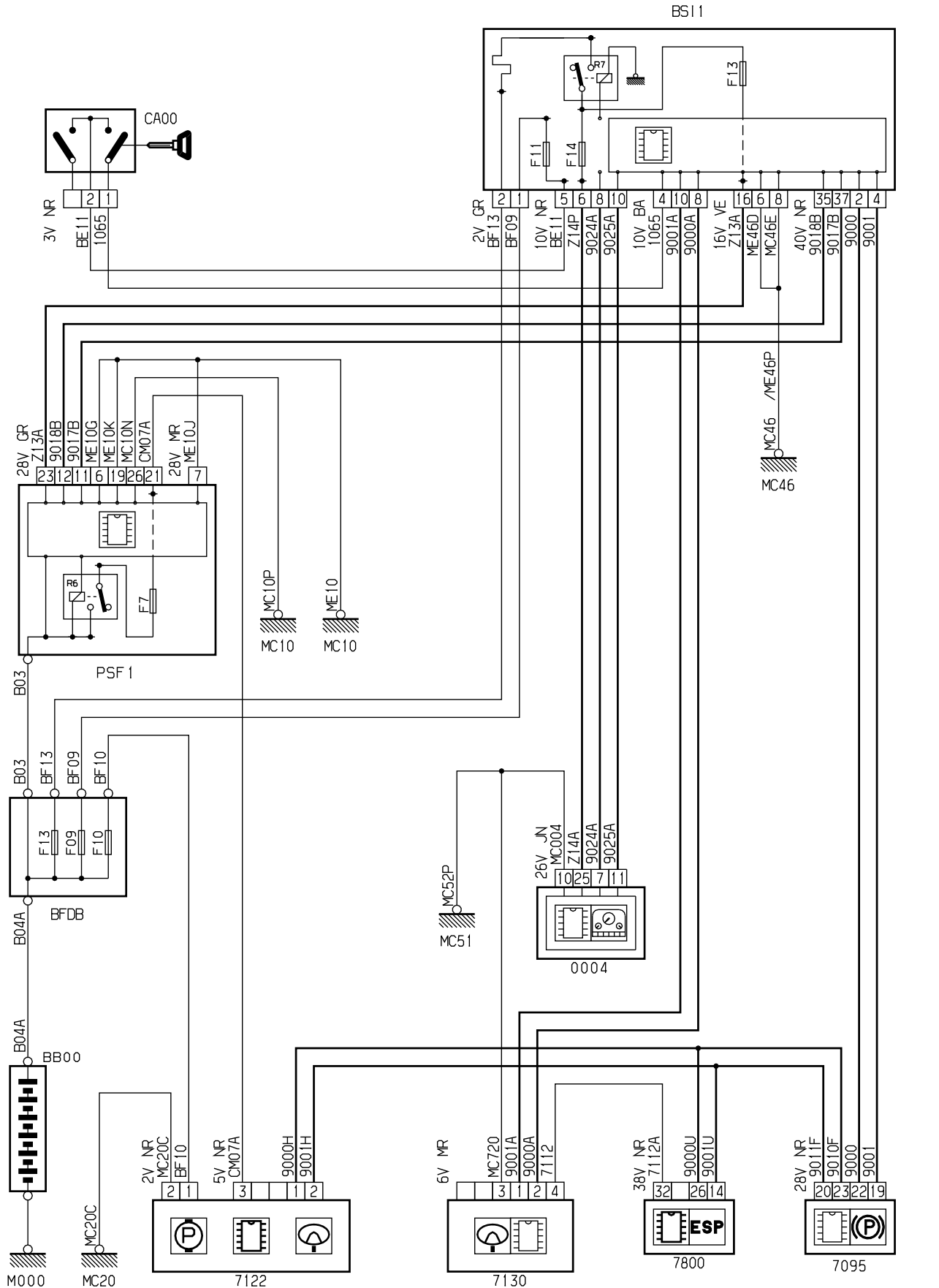


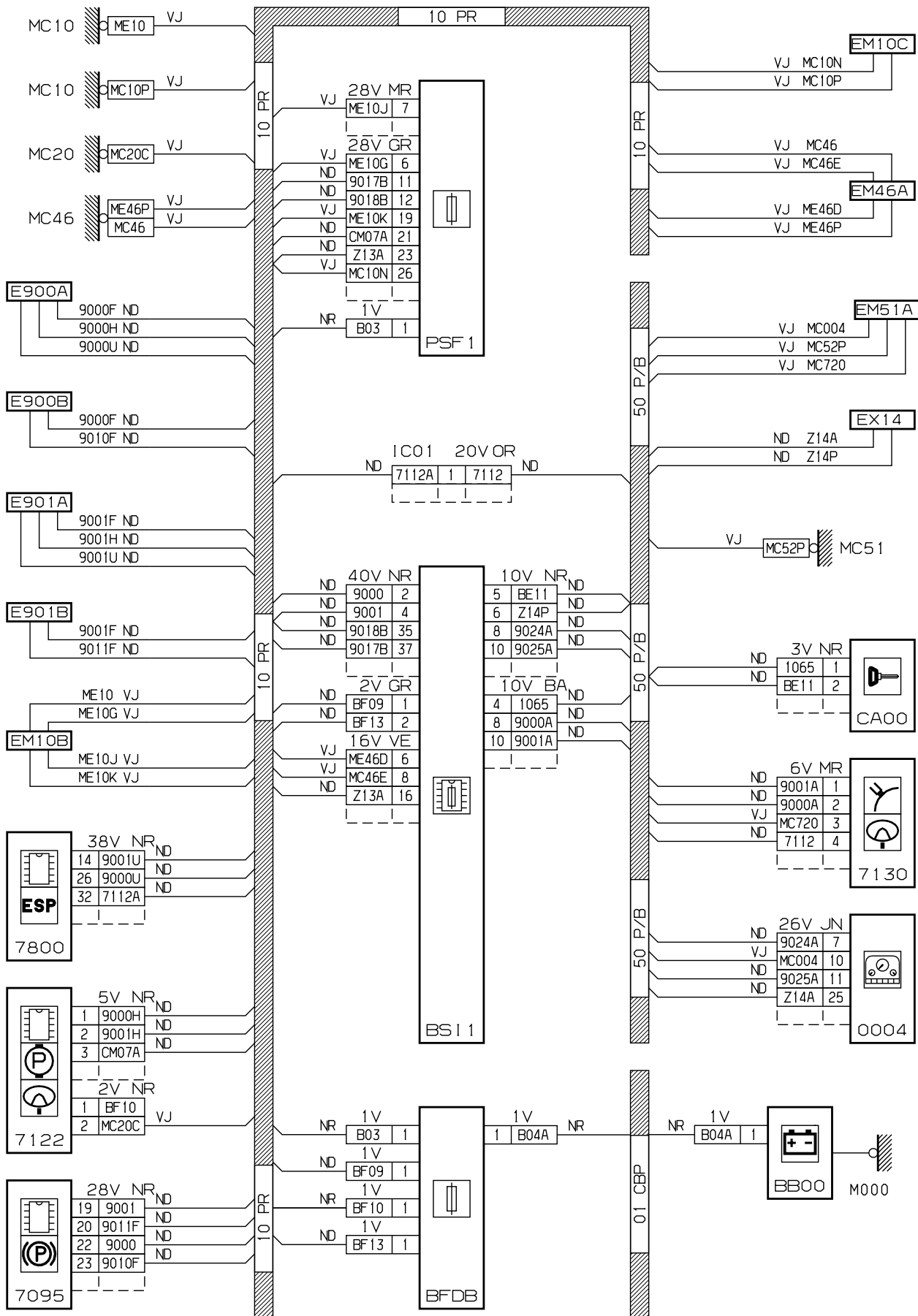
автомобиль : C4 PICASSO		номер VIN: VF7UD9HZC45183447 / OPR : 11270	
область	система помощи при вождении	функция	усилитель рулевого управления
составные части			

принцип

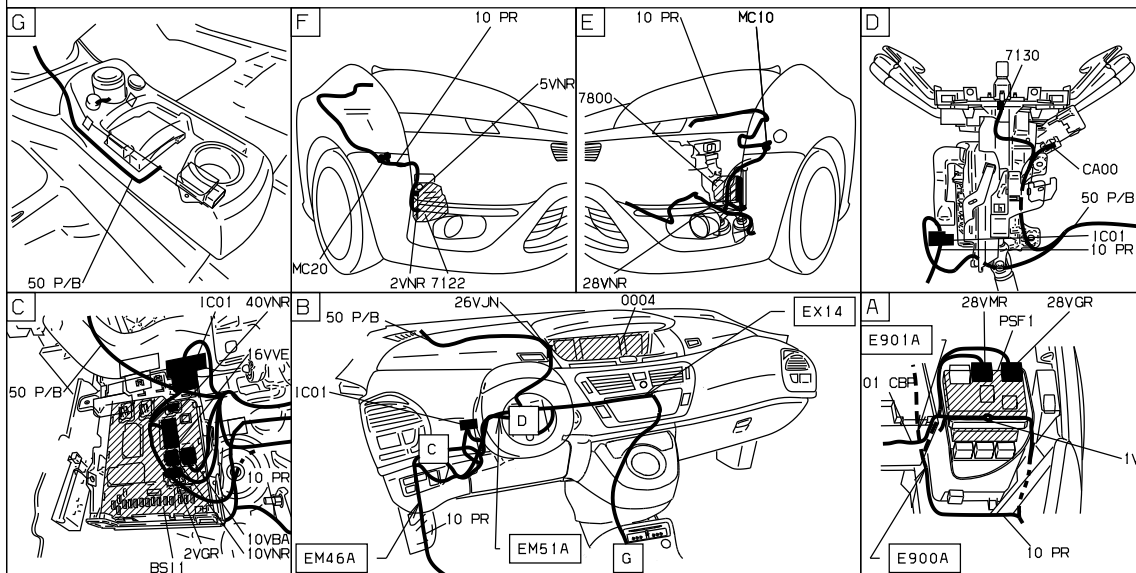
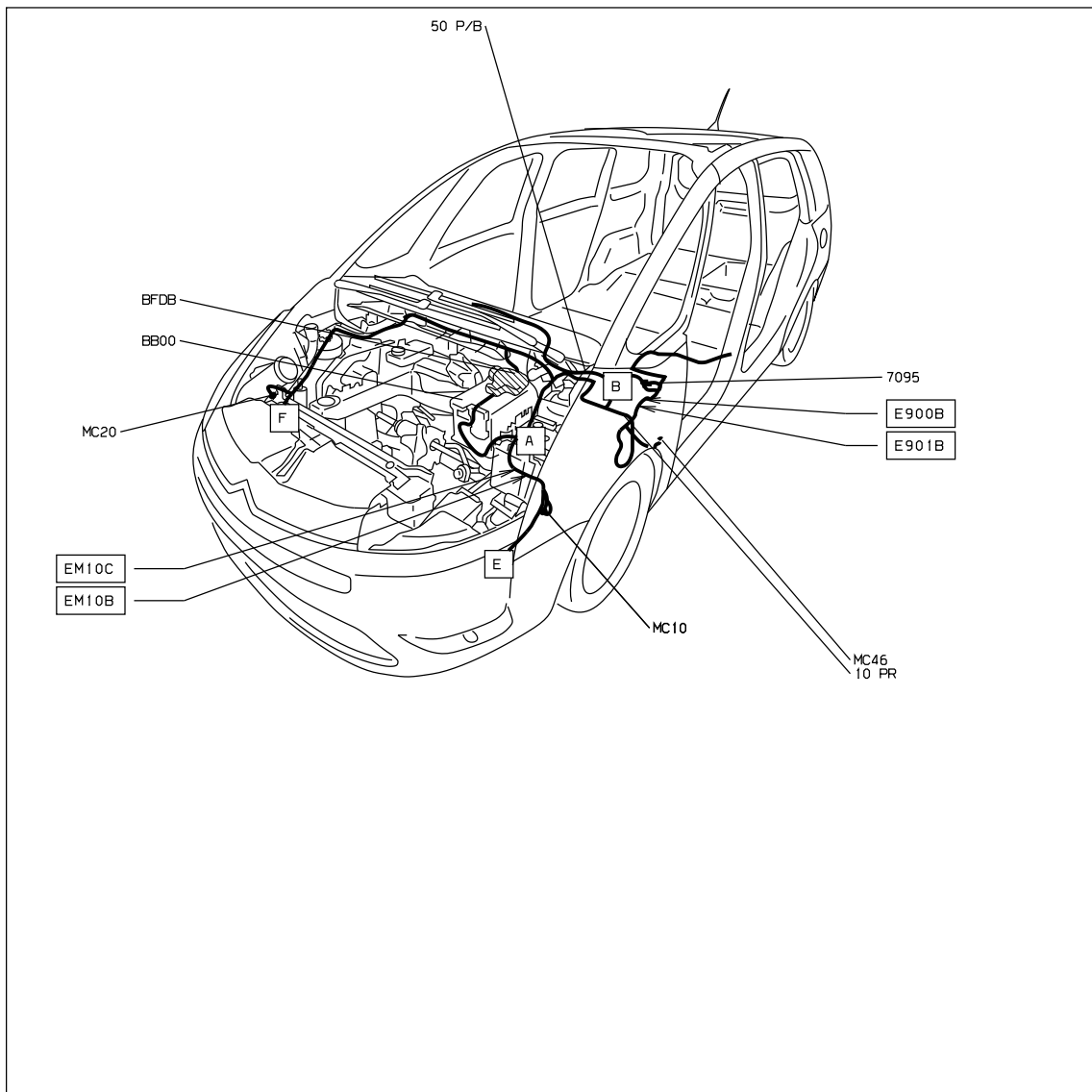


D3ARMODR

прокладка трубопроводов (кабелей, тросов)



null



D3ARMDR I

собственность PSA Peugeot Citroen

05/01/2021