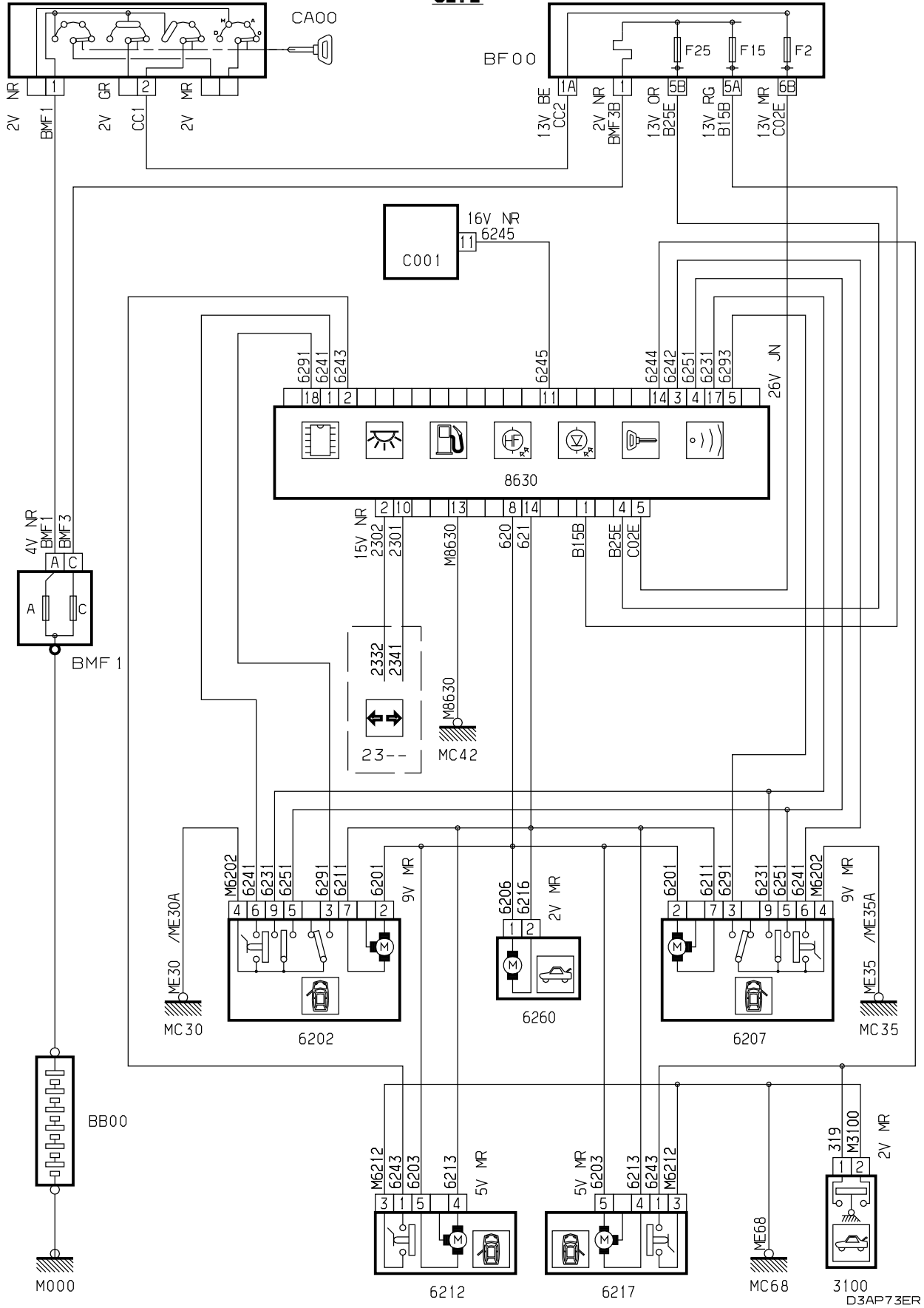


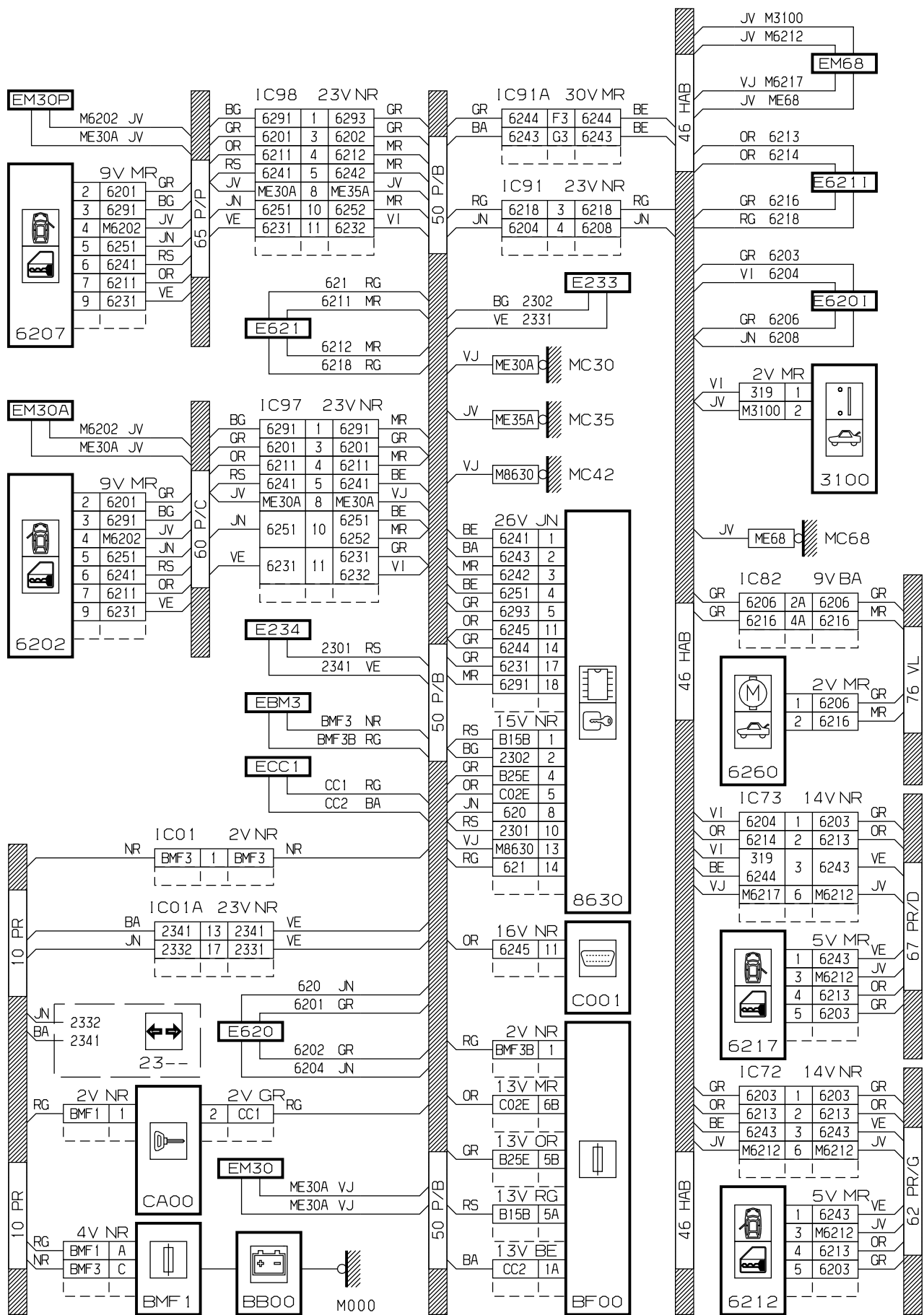
автомобиль : XSARA	номер VIN: VF7N2KFXF36847192 / OPR : 8502		
область	элементы защиты и двери	функция	Централизованная блокировка
составные части			

принцип

62.2

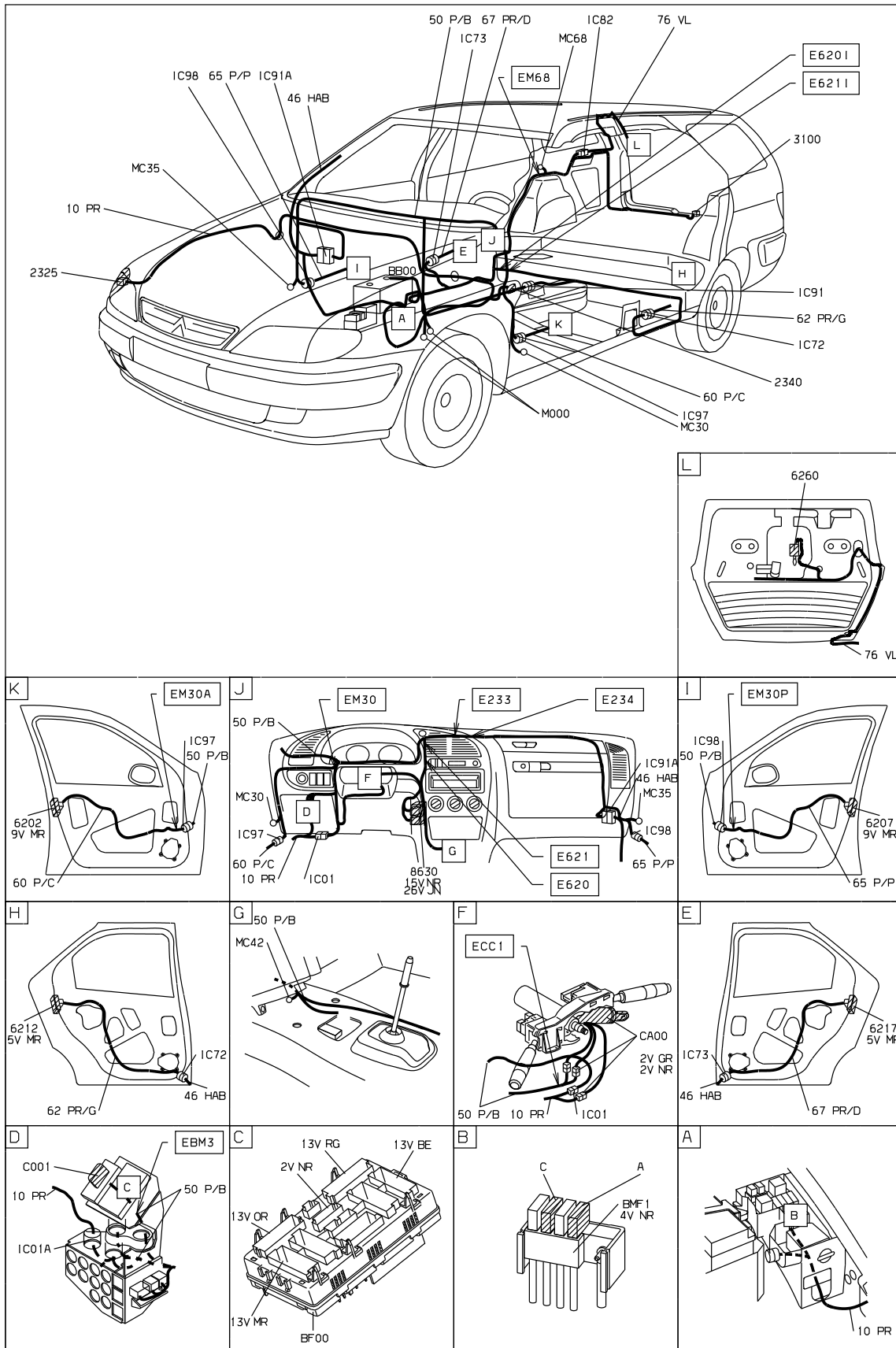


прокладка трубопроводов (кабелей, тросов)



D3AP73EG

null



D3AP73E I

собственность PSA Peugeot Citroen

29/12/2020