

ОБЯЗАТЕЛЬНО : Соблюдайте чистоту и правила безопасного выполнения работ ⓘ .

ОБЯЗАТЕЛЬНО : При работе с контуром введения карбамида использовать защитные перчатки и защитные очки.

1. Оборудование

Диагностический прибор.

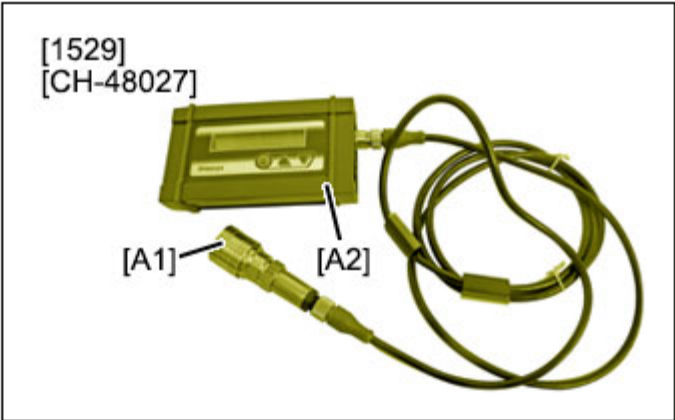
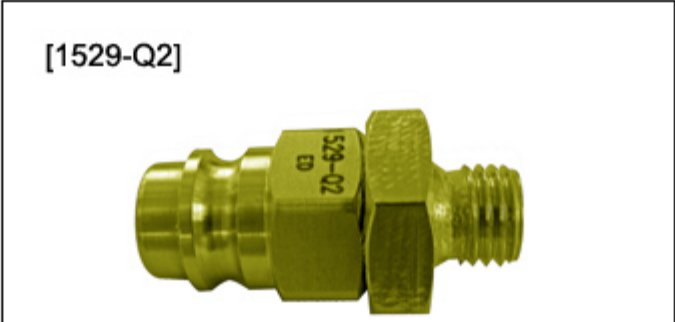
Приспособление	Номер	Обозначение
<p>[1529] [CH-48027]</p> 	[1529-A1] [CH-48027]	Датчик давления
	[1529-A2] [CH-48027]	Дисплей
<p>[1529-Q2]</p> 	[1529-Q2] (*)	Переходник

Рисунок : B1HDZQ2T

Рисунок : E5AB1SFT



[1604-3C] (*) Труба диаметром 6,3 мм для отбора давления

[1604-3C]

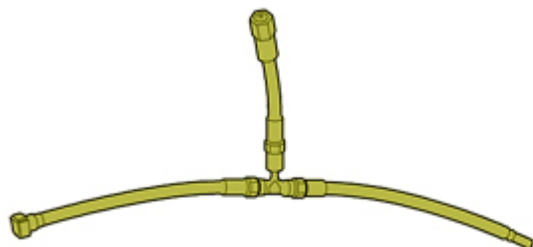


Рисунок : E5AB1MET



[1604-3D] (*) Пробки

[1604-3D]



Рисунок : E5AB1QPT



[1604-3E] (*) Градуированная емкость

[1604-3E]



Рисунок : E5AB1QQT



(*) Использовать обычное оборудование ремонтного цеха, если специальные инструменты недоступны

2. Проверка

Установить автомобиль на подъемник.

Убедиться в отсутствии давления в контуре подачи карбамида ; При помощи диагностического прибора.

В случае необходимости, сбросить остаточное давление ; При помощи диагностического прибора.

2.1. Двигатели DW

Снять элементы, закрывающие доступ к форсунке карбамида.

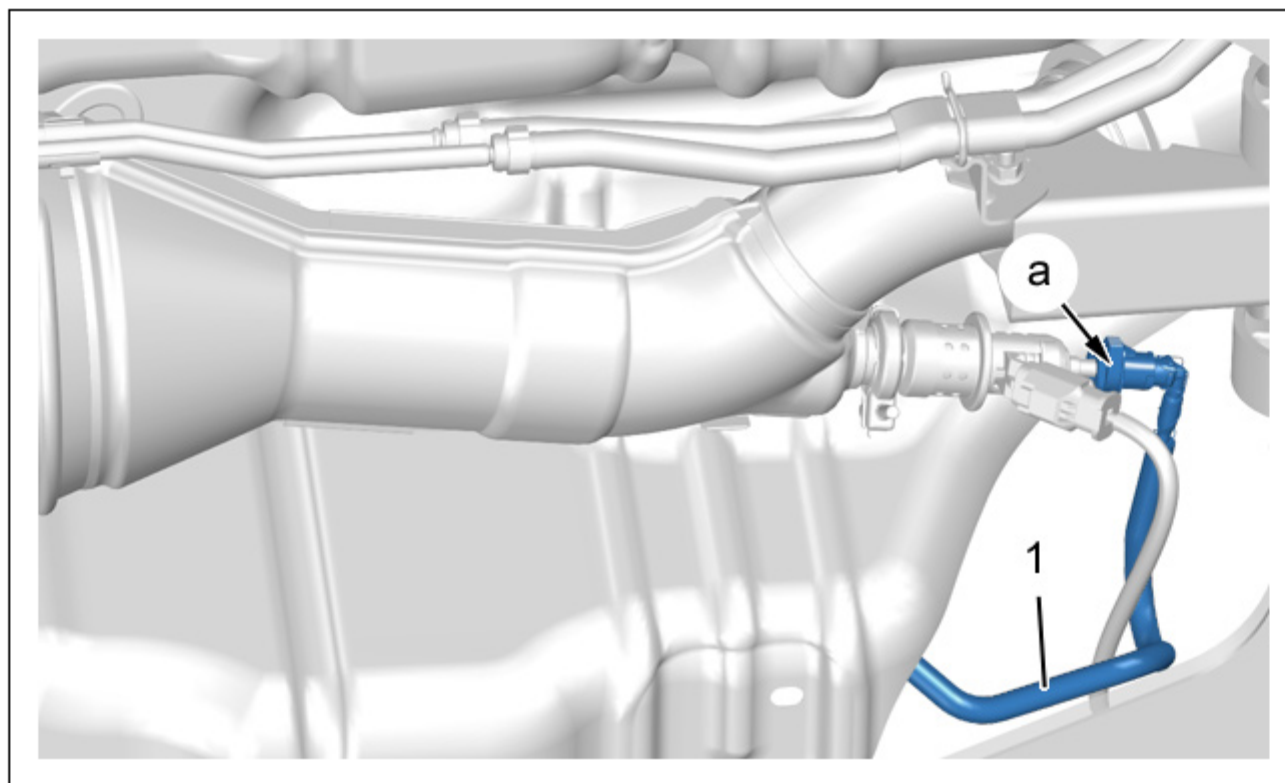


Рисунок : B1HDZOBD



Отсоединить подогреваемый трубопровод присадки (1) от форсунки присадки (в "а"); Применять следующий метод :

- Нажать на трубопровод подогрева карбомида (1) в направлении к форсунке карбомида
- Нажать на фиксатор трубопровода подогрева карбомида (1)
- Отсоединить трубопровод подогрева карбомида (1)

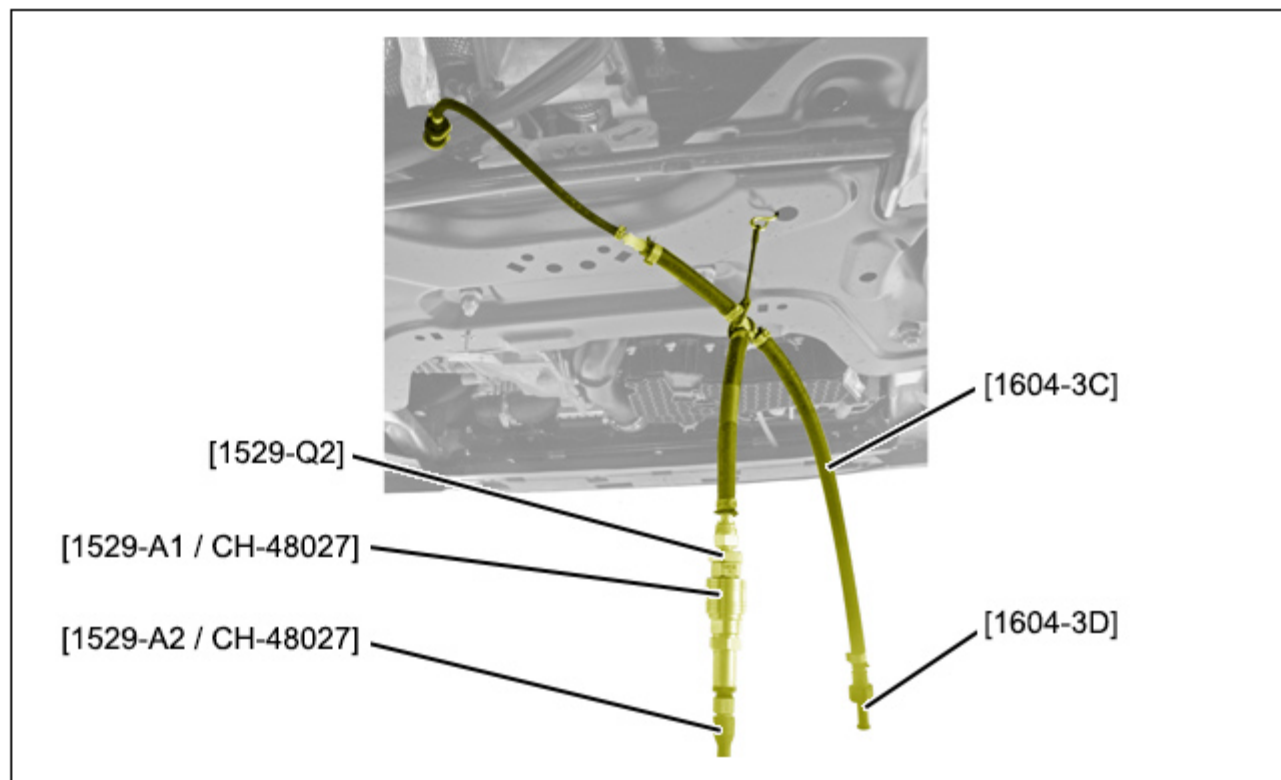


Рисунок : B1HDZQ4D

Присоедините :

- Приспособления [1529-A1 / CH-48027], [1529-A2 / CH-48027], [1529-Q2], [1604-3C], [1604-3D]
- Приспособление [1604-3C] на патрубке (в "а")

Подсоединить диагностический прибор к диагностическому разъему, далее следовать инструкциям.

Выполнить тест для включения модуля датчика-насоса присадки ; С помощью диагностического прибора.

Проверить величину давления подачи присадки.

Записать значение .

Снимите приспособления [1529-A1 / CH-48027], [1529-A2 / CH-48027], [1529-Q2], [1604-3C]и [1604-3D].



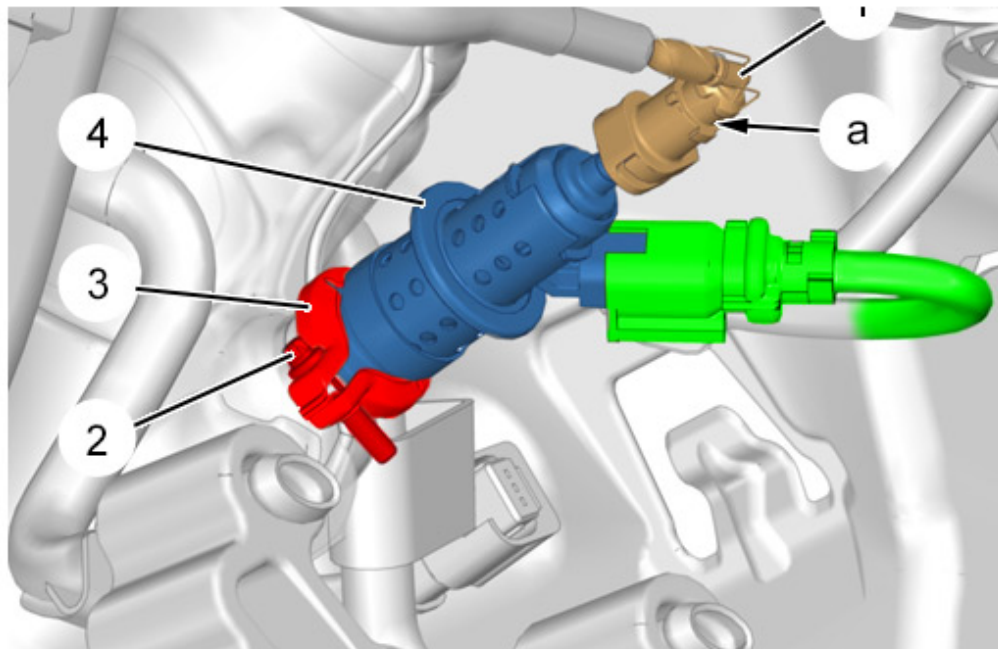


Рисунок : B1HDZ0CD

Подсоединить трубопровод подогрева карбамида (1)(в "а").

СНЯТЬ :

- Болт (2)
- Хомут (3)

Сдвинуть форсунку присадки (4).

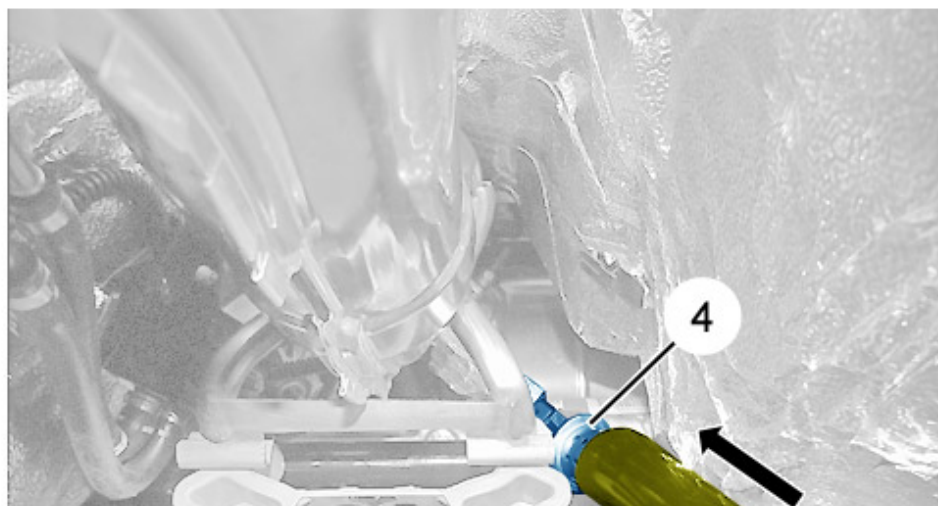




Рисунок : B1HDZODD



Установить приспособление [1604-3E] на форсунку присадки (4).

Выполнить тест для включения модуля датчика-насоса присадки ; С помощью диагностического прибора.

Измерить количество поданного форсункой раствора присадки.

Снять приспособление [1604-3E].

Отсоедините диагностический прибор.

Установите :

- Форсунка карбомида (4)
- Хомут (3)
- Болт (2)
- Элементы, которые снимались для доступа к форсунке карбомида
- Автомобиль на его колеса

2.2. Двигатели DV

Снимите защитный элемент под двигателем(в зависимости от уровня комплектации).

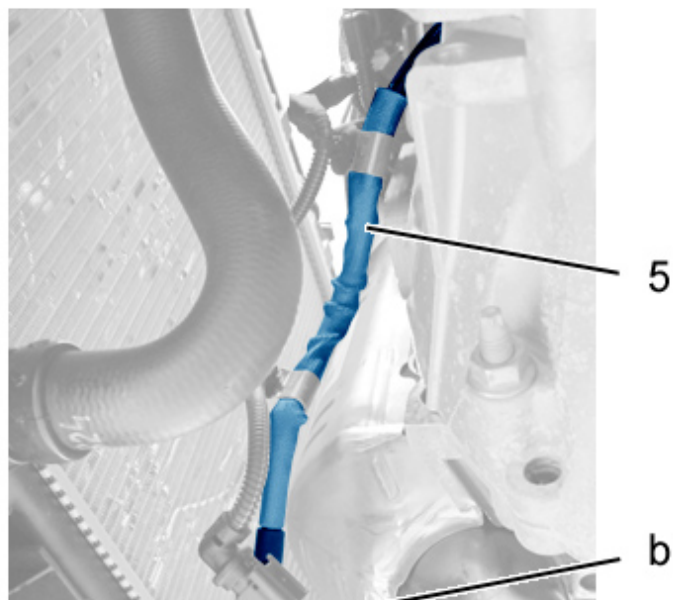




Рисунок : B1HDZOED



Отсоединить подогреваемый трубопровод присадки (5) от форсунки присадки (в "b") ; Применять следующий метод :

- Нажать на трубопровод подогрева карбамида (5) в направлении к форсунке карбамида
- Нажать на фиксатор трубопровода подогрева карбамида (5)
- Отсоединить трубопровод подогрева карбамида (5)

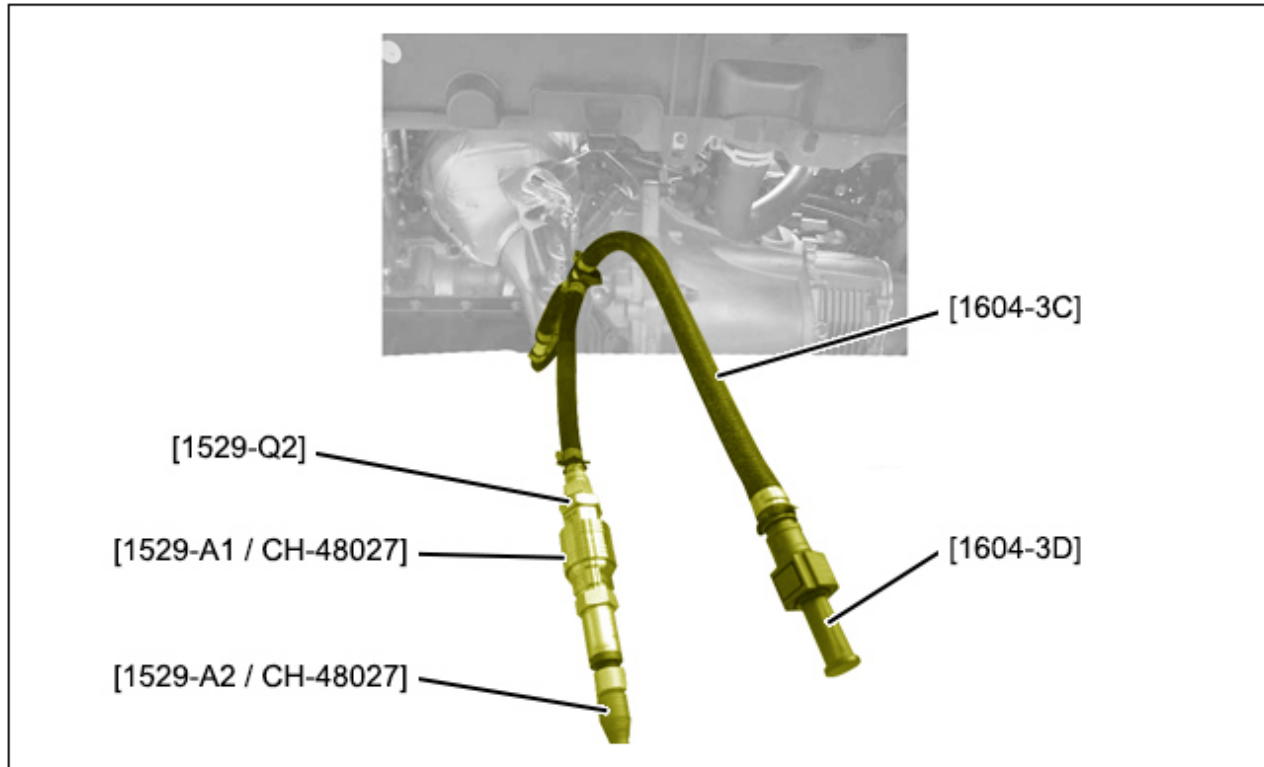


Рисунок : B1HDZQ8D



Присоедините :

- Приспособления [1529-A1 / CH-48027], [1529-A2 / CH-48027], [1529-Q2], [1604-3C] и [1604-3D]
- Приспособление [1604-3C] на патрубке (5) (в "b")

Подсоединить диагностический прибор к диагностическому разъему, далее следовать инструкциям.

Выполнить тест для включения модуля датчика-насоса присадки ; С помощью диагностического прибора.

Проверить величину давления подачи присадки.

Записать значение .

Снимите приспособления [1529-A1 / CH-48027], [1529-A2 / CH-48027], [1529-Q2], [1604-3C] и [1604-3D].

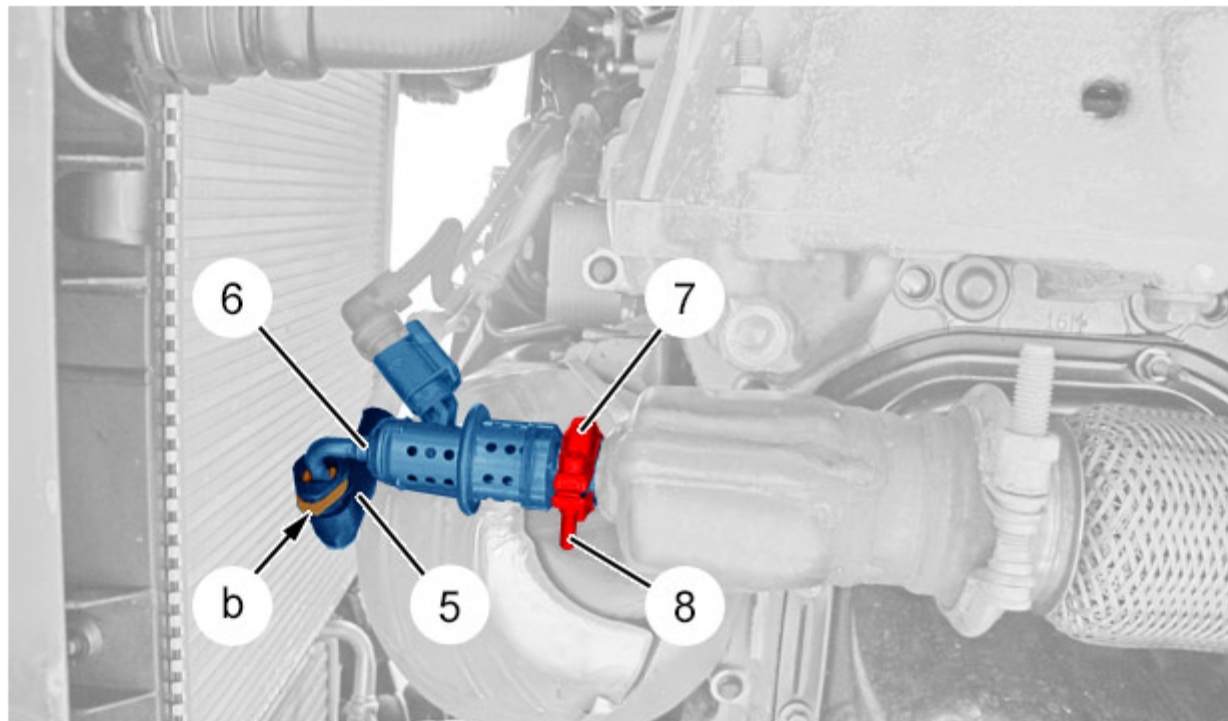


Рисунок : B1HDZOFD



Подсоединить трубопровод подогрева карбамида (5) в "b".

Снять :

- Болт (8)
- Хомут (7)

Сдвинуть форсунку присадки (6).



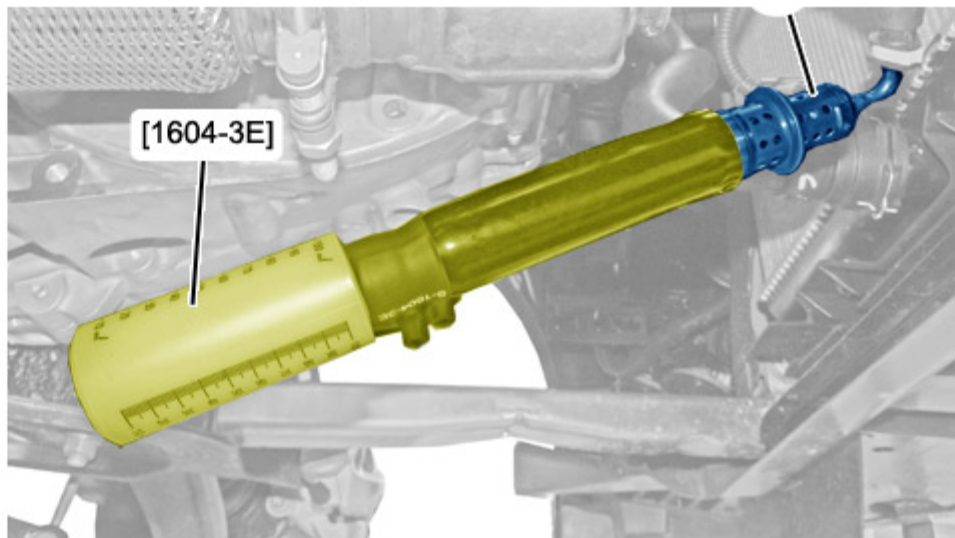


Рисунок : B1HDZOGD

Установить приспособление [1604-3E] на форсунку присадки (6).

Выполнить тест для включения модуля датчика-насоса присадки ; С помощью диагностического прибора.

Измерить количество поданного форсункой раствора присадки.

Снять приспособление [1604-3E].

Отсоедините диагностический прибор.

Установите :

- Форсунка карбомида (6)
- Хомут (7)
- Болт (8)
- Защитный щиток под двигателем (в зависимости от уровня комплектации)
- Автомобиль на его колеса