

СНЯТИЕ - УСТАНОВКА : СТАРТЕР

ОБЯЗАТЕЛЬНО : Соблюдайте чистоту и правила безопасного выполнения работ ⓘ .

1. Снятие

ОБЯЗАТЕЛЬНО : Дать остыть выпускной системе ; Перед проведением любых работ со стартером.

Установить автомобиль на подъемник.
Отсоединить аккумуляторную батарею .

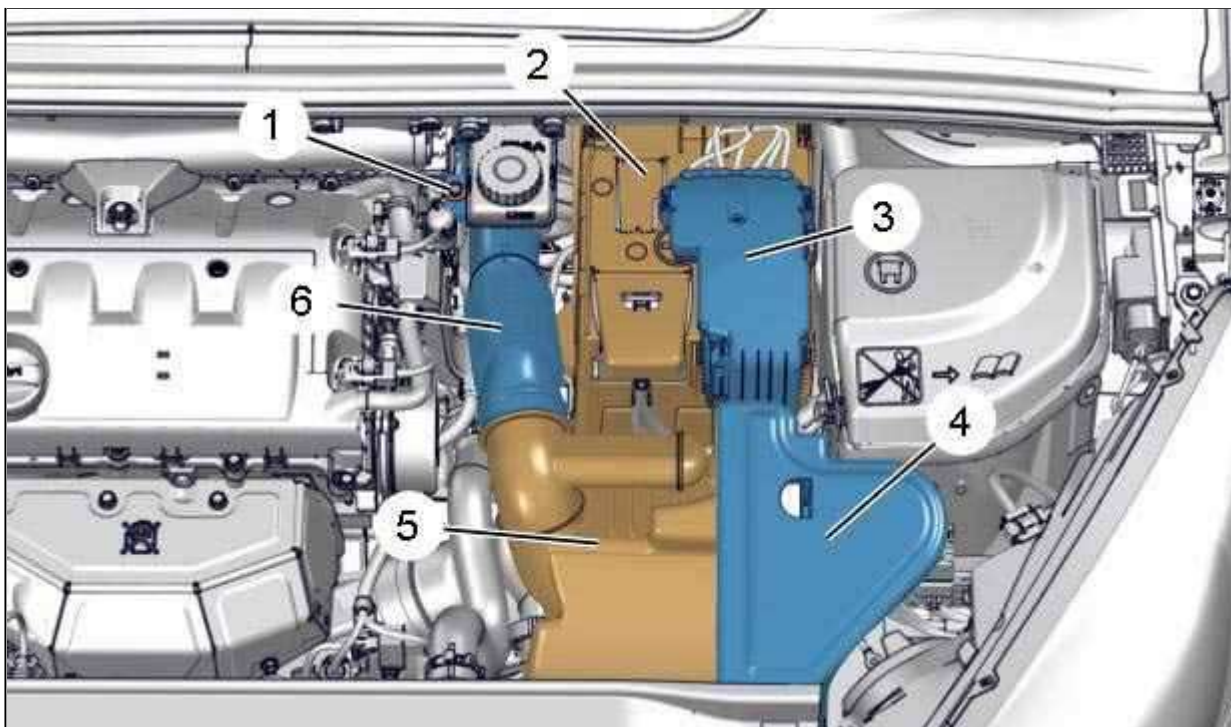


Рисунок : B1BM0ETD

Отсоединить и отвести блок предохранителей большой мощности (3).

Снять :

- Воздушный дефлектор (4)
- Воздушный резонатор (5)
- Болт (1)
- Трубку подачи воздуха (6)
- Крышка аккумуляторной батареи (2)
- Аккумуляторная батарея
- Ящик аккумуляторной батареи
- Защитный щиток под двигателем

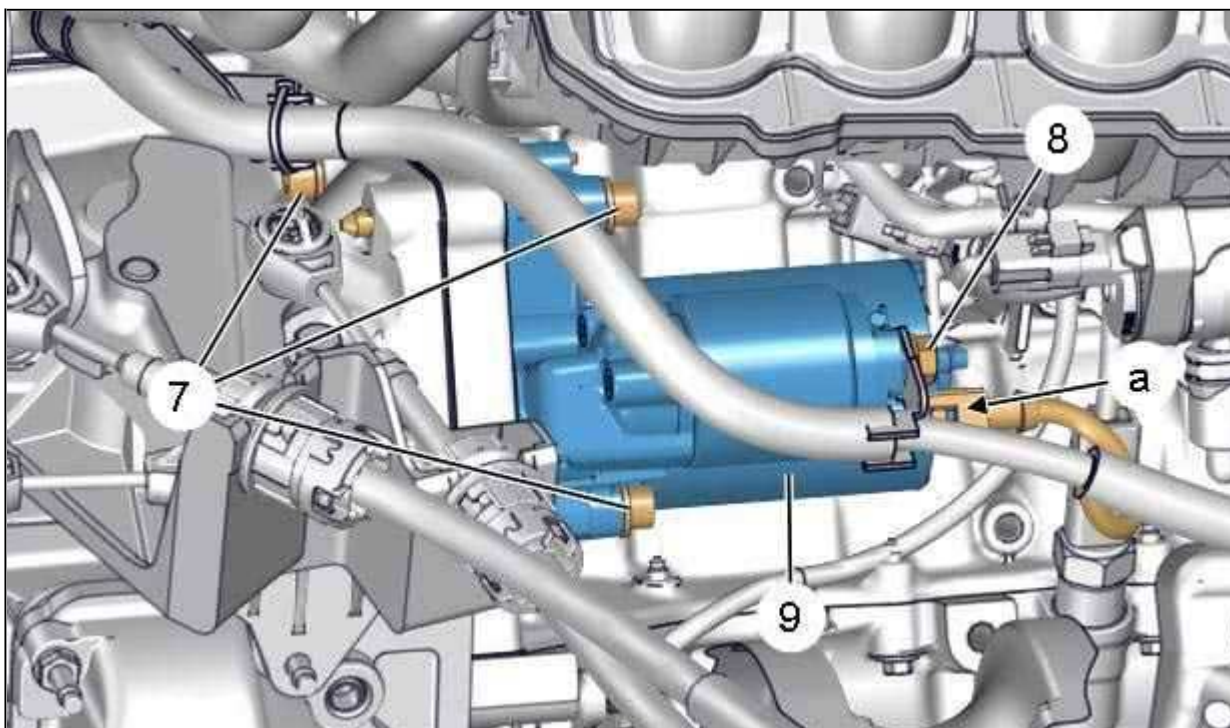


Рисунок : D1BM00BD

Отключить электрический разъем электропитания (в "а").

Снять :

- Гайку (8)
- болтов (7)
- Стартер (9) (Извлечь стартер поверх коробки передач)

2. Установка

ВНИМАНИЕ : Соблюдайте требуемые моменты затяжки  .

ВНИМАНИЕ : Проверьте наличие установочного штифта .

Установите :

- Стартер (9)
- болтов (7)
- Гайку (8)

Подсоединить : Электрический разъем питания (в "а").

Установите :

- Ящик аккумуляторной батареи
- Аккумуляторная батарея
- Крышка аккумуляторной батареи (2)
- Трубку подачи воздуха (6)
- Болт (1)
- Воздушный резонатор (5)
- Воздушный дефлектор (4)
- Защитный щиток под двигателем

Переместите - Закрепить в фиксаторах : Блок предохранителей типа макси (3).
Подсоедините обратно аккумуляторную батарею.

ПРИМЕЧАНИЕ : Выполните следующие операции ; После подсоединения аккумуляторной батареи.