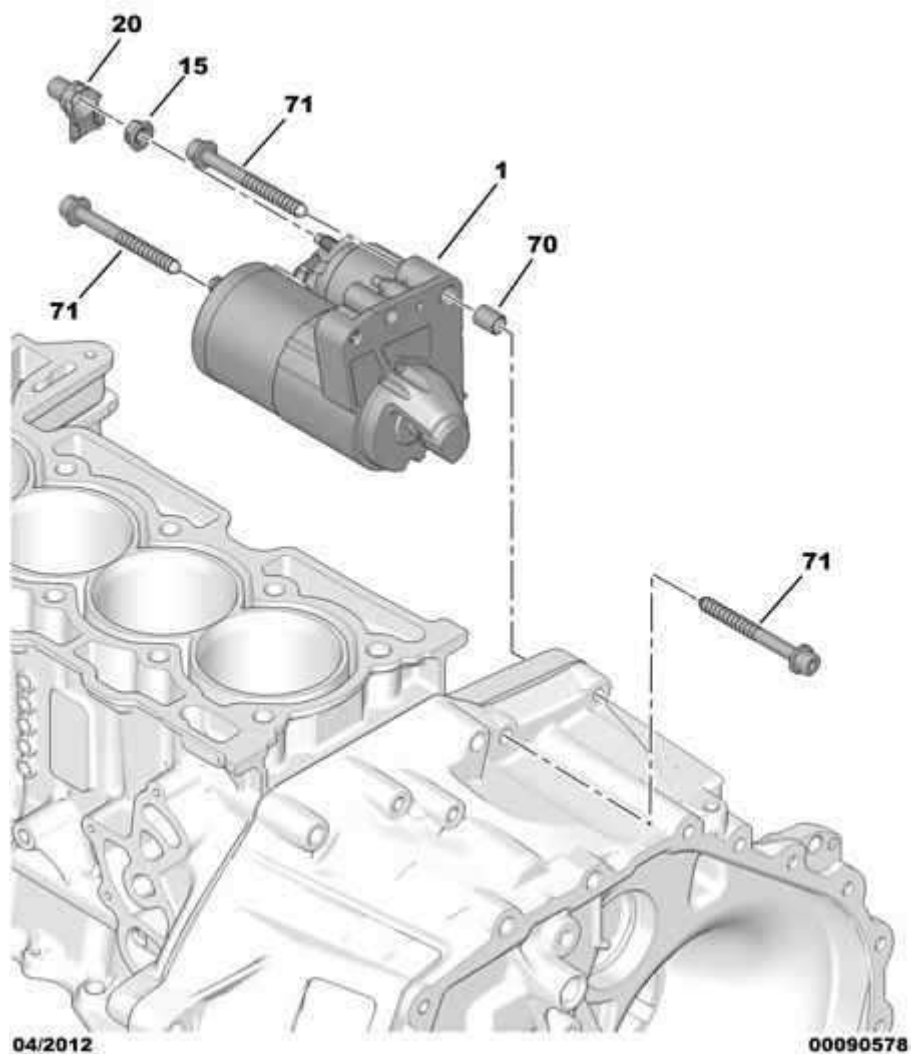


08.11.12 533035A  
КРЕПЛЕНИЕ СТАРТЕРА



01	5802 AR	01	СТАРТЕР НОВЫЙ CLASSE 3 BOSCH - 0 001 0DB 60A <i>- СТАРТЕР CL 3 ДО OPR 13208</i>
		01	CLASSE 3 BOSCH - 0 001 106 406 <i>- СТАРТЕР CL 3 ДО OPR 13208</i>
		01	CLASSE 3 BOSCH - 0 001 106 405 <i>- СТАРТЕР CL 3 ДО OPR 13208</i>
		01	CLASSE 3 MITSUBISHI - M 000 T 32271 ZE <i>- СТАРТЕР CL 3 ДО OPR 13208</i>
	V7 645 590 80	01	CLASSE 3 MITSUBISHI - M 000 T 32271 ZE <i>- СТАРТЕР CL 3 C OPR 13209</i>
		01	CLASSE 3 MITSUBISHI - M000T32272ZE <i>- СТАРТЕР CL 3 C OPR 13209</i>
		01	CLASSE 3 BOSCH - 0 001 106 405 <i>- СТАРТЕР CL 3 C OPR 13209</i>
		01	CLASSE 3 BOSCH - 0 001 106 406 <i>- СТАРТЕР CL 3 C OPR 13209</i>
		01	CLASSE 3 BOSCH - 0 001 0DB 60A <i>- СТАРТЕР CL 3 C OPR 13209</i>
	5802 EV		РЕМОНТНЫЙ СТАРТЕР СТАНДАРТНЫЙ
		01	CLASSE 3 BOSCH - 0 001 106 406 <i>- СТАРТЕР CL 3 ДО OPR 13208 И СРОК ЭКСПЛУАТАЦИИ &gt;= 2</i>
		01	CLASSE 3 BOSCH - 0 001 0DB 60A <i>- СТАРТЕР CL 3 ДО OPR 13208 И СРОК ЭКСПЛУАТАЦИИ &gt;= 2</i>
		01	CLASSE 3 BOSCH - 0 001 106 405 <i>- СТАРТЕР CL 3 ДО OPR 13208 И СРОК ЭКСПЛУАТАЦИИ &gt;= 2</i>
		01	CLASSE 3 MITSUBISHI - M 000 T 32271 ZE <i>- СТАРТЕР CL 3 ДО OPR 13208 И СРОК ЭКСПЛУАТАЦИИ &gt;= 2</i>
15	4503 43	01	УНИВЕРС. ГАЙКА С БУРТИКОМ M8X125-8-13
20	5803 84	01	КОЛПАК КЛЕММЫ СТАРТЕРА
70	6968 42	01	УНИВЕРСАЛЬНЫЙ ШПЛИНТ 12X15
71	6913 E8	03	УНИВ. БОЛТ СНС RDL DIAM 8X125-80