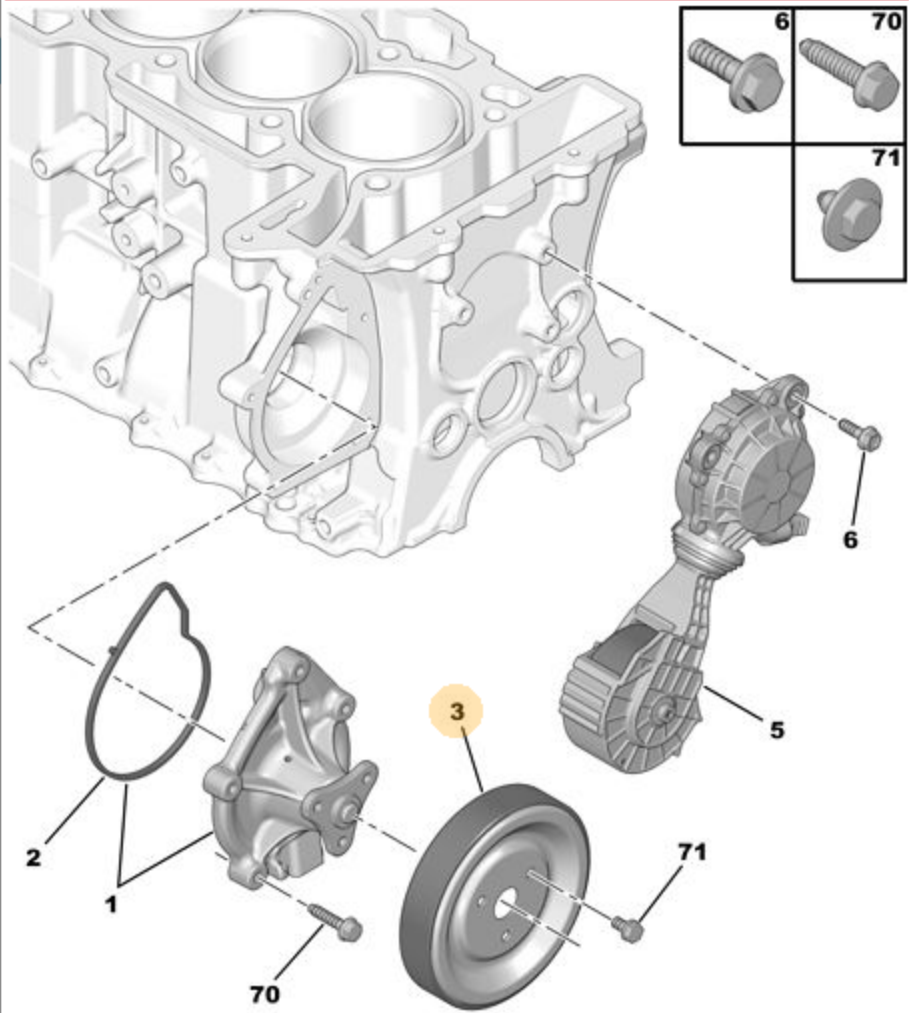




08.01.20  
0530 01 2310 10A

**ВОДЯНОЙ НАСОС ПРОКЛАДКА  
ВЫХ.ВОД. БАЧОК**



01	1201 H8 RP 98 015 733 80	01 01	НАСОС СИСТЕМЫ ОХЛАЖДЕНИЯ
	16 371 718 80	01	Е: НАСОС ДЛЯ ОХЛ ЖИДКОСТИ PSA - И СРОК ЭКСПЛУАТАЦИИ >= 3
02	1206 E8	01	УПЛОТНИТЕЛЬ НАСОСА ОХЛ. ЖИДК.
03	1204 47 RP 1204 59	01 01	ШКИВ НАСОСА СИСТ. ОХЛАЖДЕНИЯ
05	1204 55	01	ФРИКЦИОННОЕ КОЛЕСО
06	1204 49	03	БОЛТ M6X20
70	6925 69	05	(MUL) БОЛТ С ОПОРНОЙ ШАЙБОЙ DIAM 6X100-30
71	6922 73	03	(MUL) УНИВЕРСАЛЬНЫЙ БОЛТ TH RDL DIAM 6X100-12

03/2010

00077619