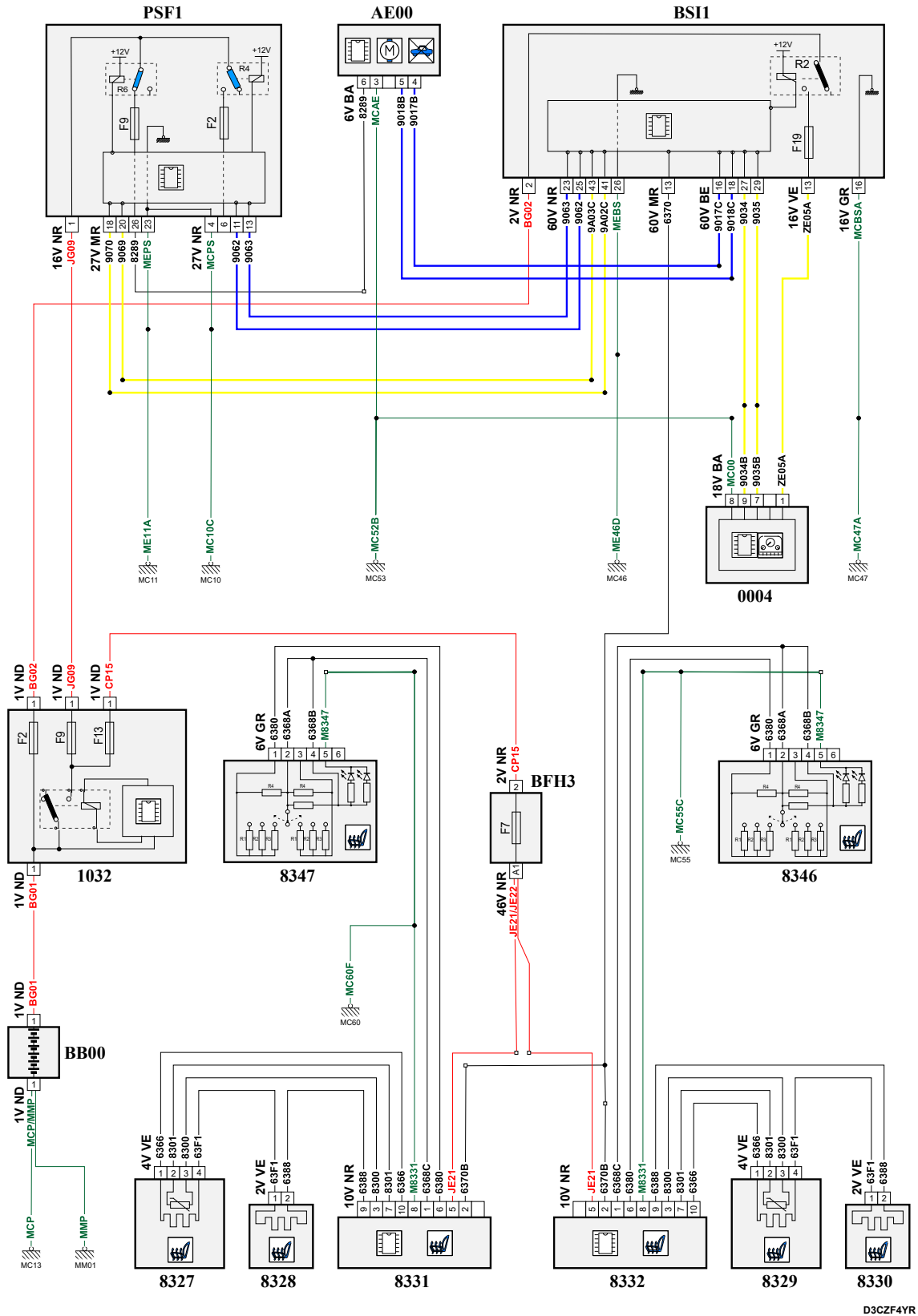


автомобиль : C4 PICASSO / C4 SPACETOURER (B78)		номер VIN: VF73EAHXTGJ544781 / OPR : 14318	
область	удобство в салоне	функция	обогрев сидений
составные части			

принцип



собственность PSA Peugeot Citroen

22/12/2020

код элемента	назначение	информация
0004	null	панель приборов / / интеллектуальная панель приборов /
1032	null	блок защиты и управления различными видами электрического питания
8327	null	нагревательный элемент подушки сиденья водителя
8328	null	чехол спинки сиденья водителя с обогревом
8329	null	нагревательный элемент подушки сиденья пассажира
8330	null	чехол спинки сиденья пассажира с обогревом
8331	null	модуль регулировки обогрева водительского сиденья
8332	null	модуль регулировки обогрева пассажирского сиденья
8346	null	выключатель электрообогревателя переднего правого сиденья
8347	null	переключатель подогрева переднего левого сиденья
AE00	null	электрическая блокировка рулевого колеса
VB00	null	сервисная аккумуляторная батарея
BFH3	null	блок предохранителей и реле салона 1
BSI1	null	интеллектуальный коммутационный блок
E637	null	сращивание информационного провода (или эквипотенциального 637)
E683	null	сращивание информационного провода (или эквипотенциального 683)
E683A	null	сращивание информационного провода (или эквипотенциального 683)
E902A	null	сращивание информационного провода (или эквипотенциального 902A)
E902B	null	сращивание информационного провода (или эквипотенциального 902B)
E903A	null	сращивание информационного провода (или эквипотенциального 903A)
E903B	null	сращивание информационного провода (или эквипотенциального 903B)
E917A	null	сращивание информационного провода (или эквипотенциального 917A)
E918A	null	сращивание информационного провода (или эквипотенциального 918A)
E934A	null	сращивание информационного провода (или эквипотенциального 934)
E935A	null	сращивание информационного провода (или эквипотенциального 935)
EM01	null	сращивание массы (точка соединения с массой номер 01)
EM02	null	сращивание массы (точка соединения с массой номер 02)
EM10C	null	сращивание массы (точка соединения с массой номер 10с)
EM11C	null	соединение EM11C
EM46D	null	сращивание массы (точка соединения с массой номер 46D)
EM47A	null	сращивание массы (точка соединения с массой номер 47A)
EM55C	null	сращивание массы (точка соединения с массой номер 55C)
EM55H	null	сращивание массы (точка соединения с массой номер 55)
EM55J	null	сращивание массы (точка соединения с массой номер 55)
EM60C	null	сращивание массы (точка соединения с массой номер 60C)
MC10A	null	точка соединения с массой кузова номер 10A
MC11C	null	точка соединения с массой кузова номер 11
MC13	null	точка соединения с массой кузова номер 13
MC46D	null	точка соединения с массой кузова номер 46
MC47D	null	точка соединения с массой кузова номер 47
MC53A	null	точка соединения с массой кузова номер 53
MC55A	null	точка соединения с массой кузова номер 55
MC60D	null	точка соединения с массой кузова номер 60D
MM01A	null	точка "массы" двигателя № 01A
PSF1	null	сервисная панель - модуль предохранителей в моторном отсеке