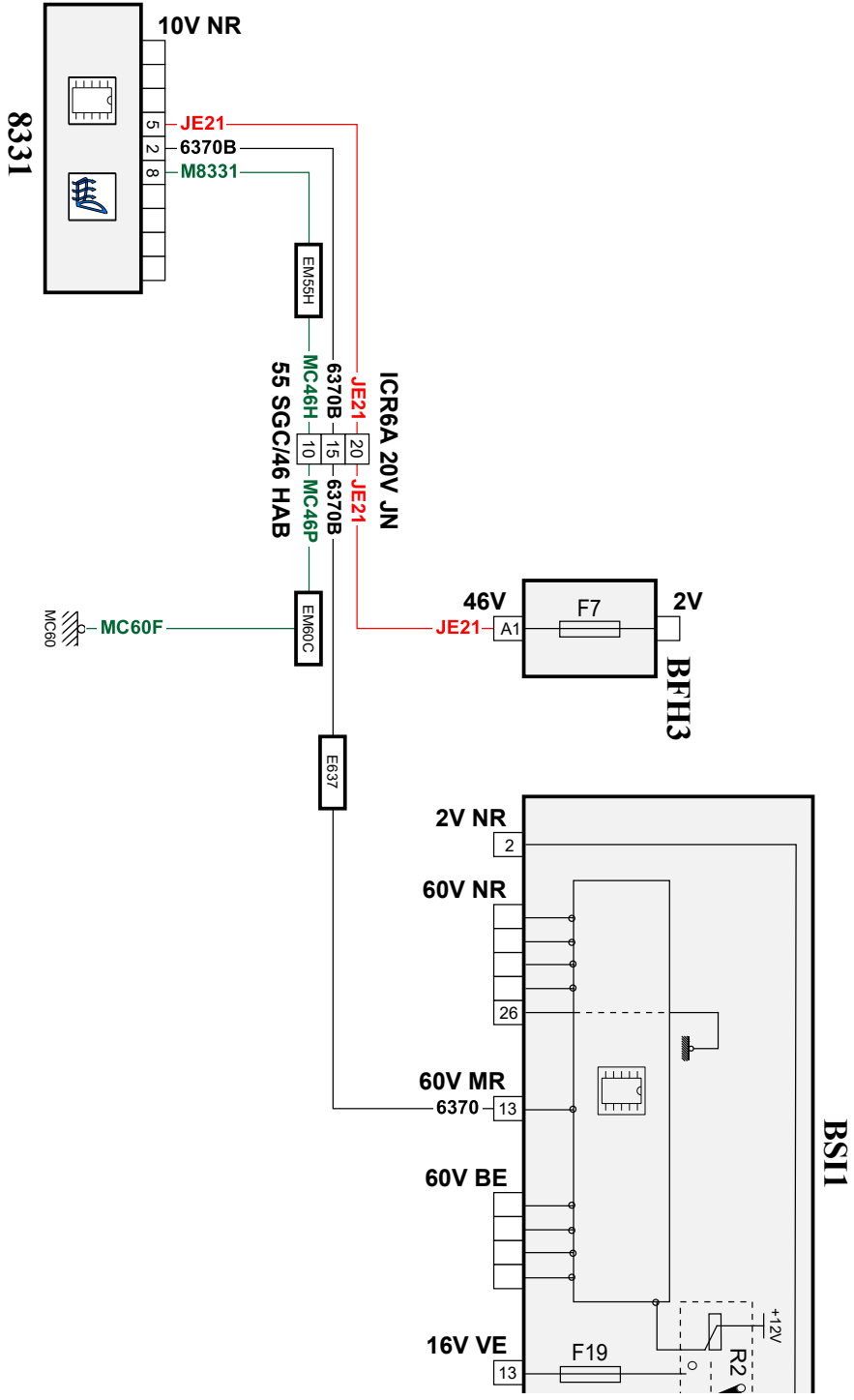


автомобиль : C4 PICASSO / C4 SPACETOURER (B78)		номер VIN: VF73EАНХТGJ544781 / OPR : 14318	
область	удобство в салоне	функция	обогрев сидений
составные части		8331 модуль регулировки обогрева водительского сиденья	

null



код элемента	назначение	информация
8331	null	модуль регулировки обогрева водительского сиденья
BFH3	null	блок предохранителей и реле салона 1
BSI1	null	интеллектуальный коммутационный блок
E637	null	сращивание информационного провода (или эквипотенциального 637)
EM55H	null	сращивание массы (точка соединения с массой номер 55)
EM60C	null	сращивание массы (точка соединения с массой номер 60C)
MC60D	null	точка соединения с массой кузова номер 60D