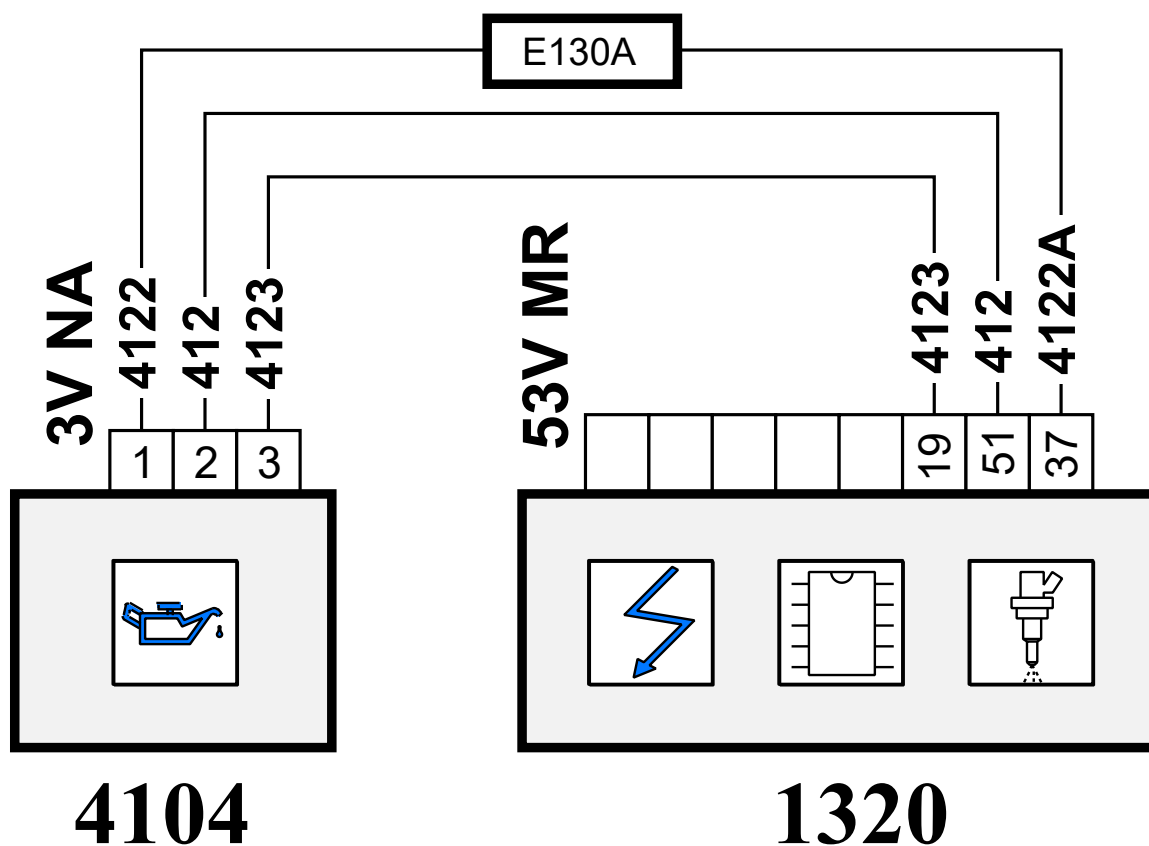


автомобиль : C3 PICASSO		номер VIN: VF7SH8FP0DT524894 / OPR : 13328	
область	силовой агрегат	функция	электронный впрыск
составные части	4104 датчик давления моторного масла		
null			

## 20 MOT



**D3HZDMVE**

код элемента	назначение	информация
1320	null	calculateur controle moteur
4104	null	датчик давления моторного масла
E130A	null	сращивание информационного провода (или эквипотенциального E130A)