

|                         |                                 |   |                                 |
|-------------------------|---------------------------------|---|---------------------------------|
| автомобиль : C4 PICASSO |                                 | номер VIN: VF7UD5FN8CJ529270 / OPR : 12860          |                                 |
| область                 | Общие сведения (характеристики) | функция   | назначение предохранителей BCP3 |
| составные части         |                                 |   |                                 |
| D3BQ2HP0                |                                 | УСТАНОВКА ЗАЩИТНОГО МОДУЛЯ BCP3 ПОД КАПОТ ДВИГАТЕЛЯ |                                 |

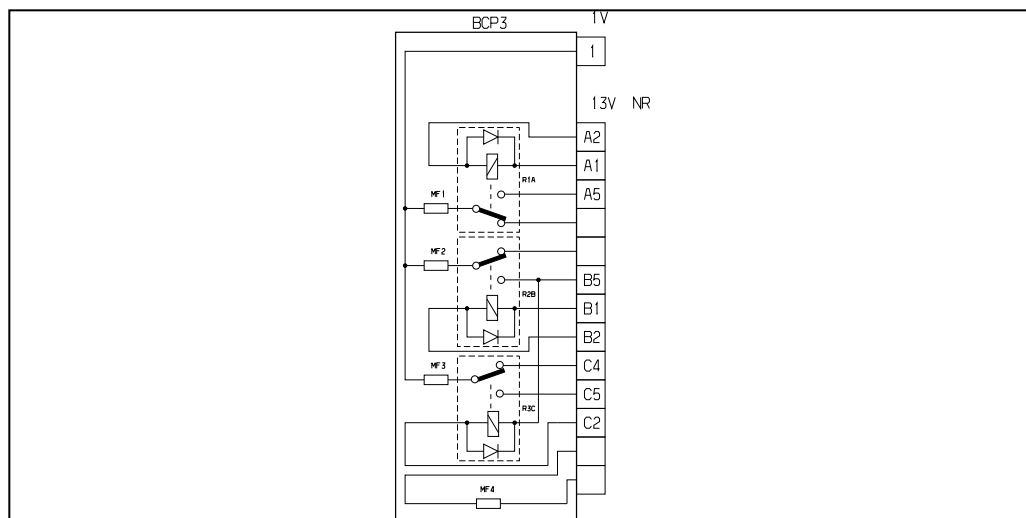


Рис. d3ap07gd

| модуль блокировки защиты 3 реле |     |                       |  |
|---------------------------------|-----|-----------------------|--|
| предохранители                  | A   | электрическое питание | назначение   |
| F1                              | 40A | + аккумулятор         | питание нагревательного элемента системы вентиляции салона |
| F2                              | 40A | + аккумулятор         | питание нагревательного элемента системы вентиляции салона |
| F3                              | 40A | + аккумулятор         | питание нагревательного элемента системы вентиляции салона |

собственность PSA Peugeot Citroen

17/12/2020