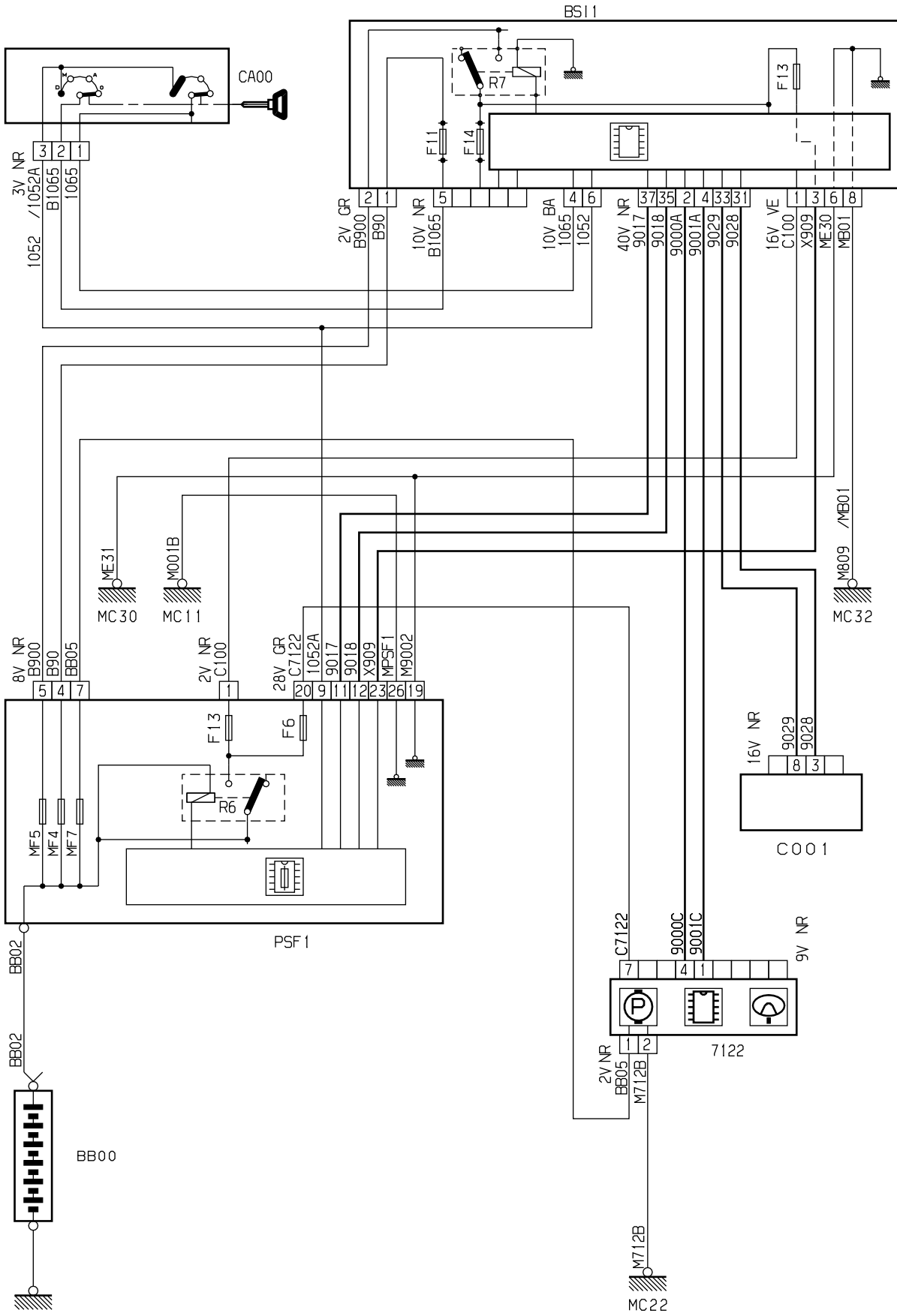


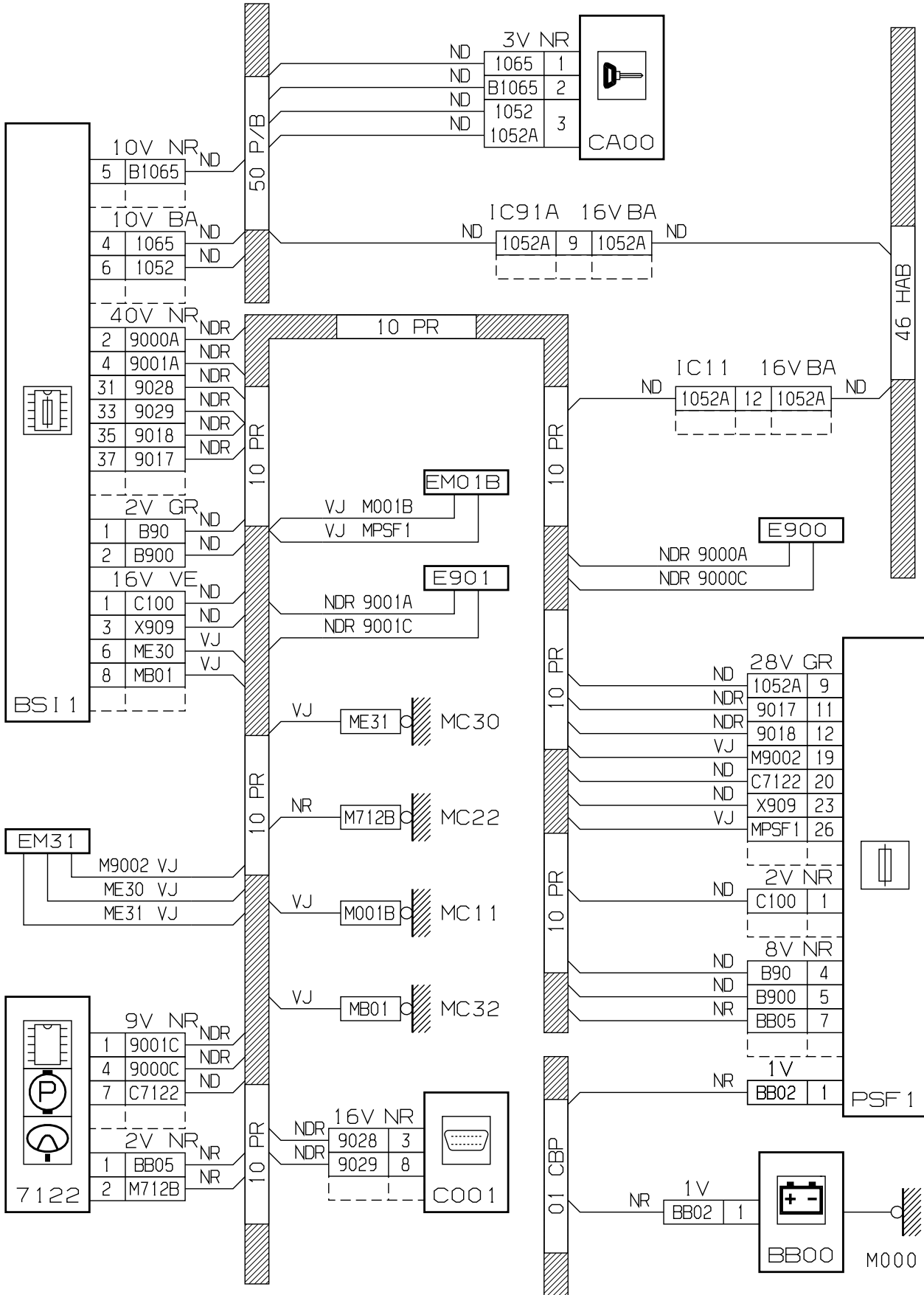
автомобиль : C5 II		номер VIN: VF7RCRFJC76700160 / OPR : 10460	
область	система помощи при вождении	функция	усилитель рулевого управления
составные части			

принцип



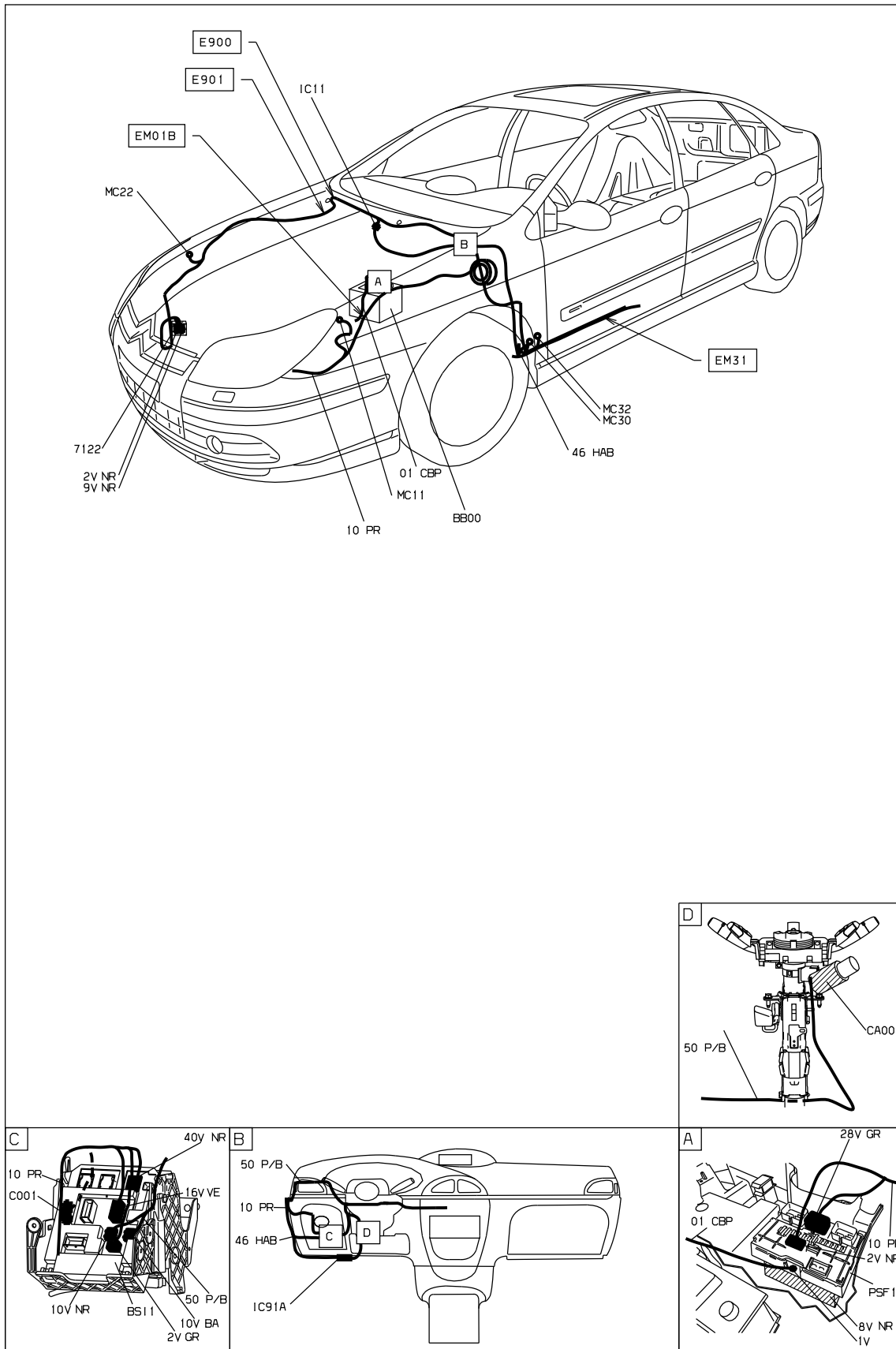
D3ARGVTR

прокладка трубопроводов (кабелей, тросов)



D3ARGVTG

null



D3ARGVT I

собственность PSA Peugeot Citroen

17/12/2020