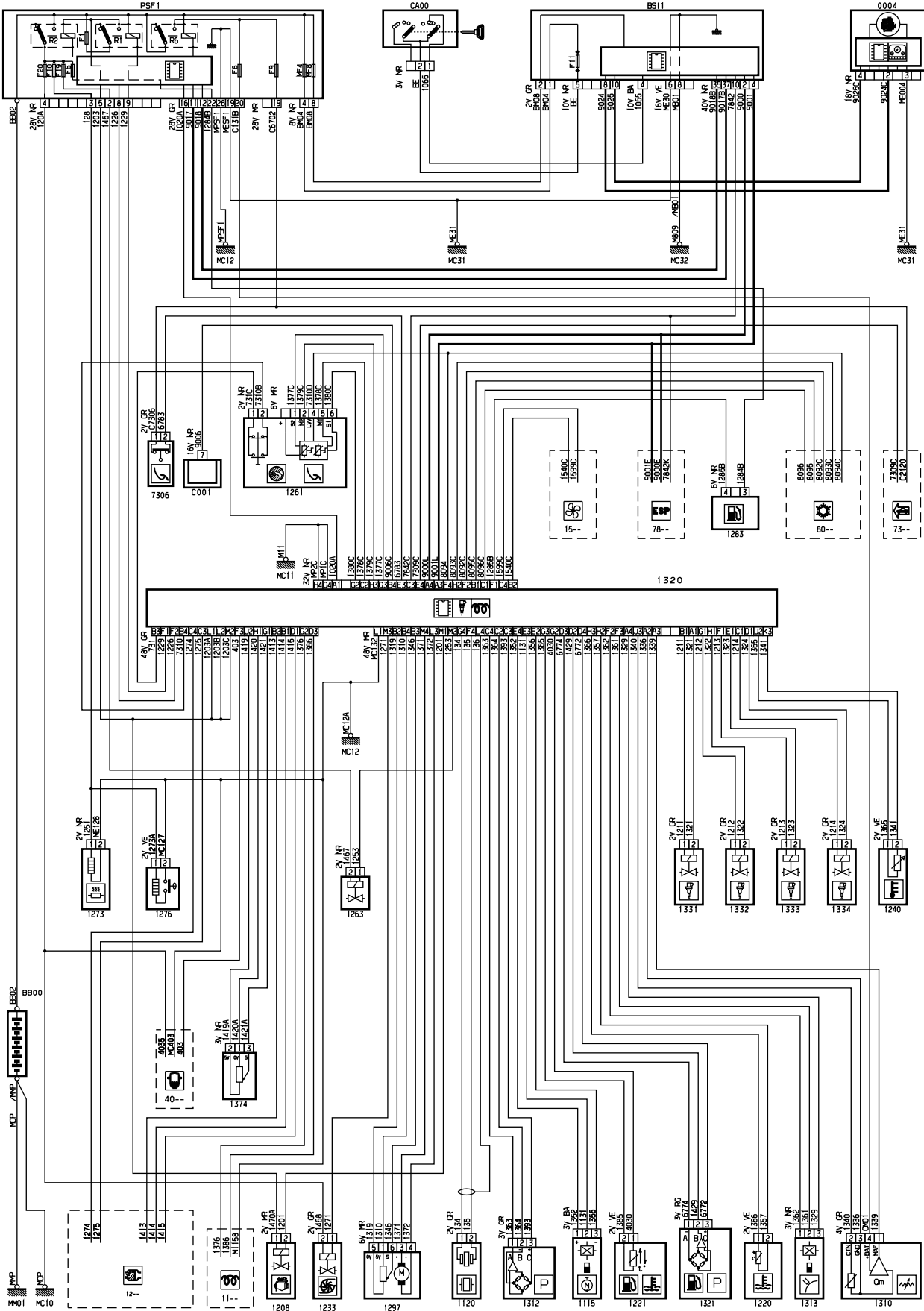


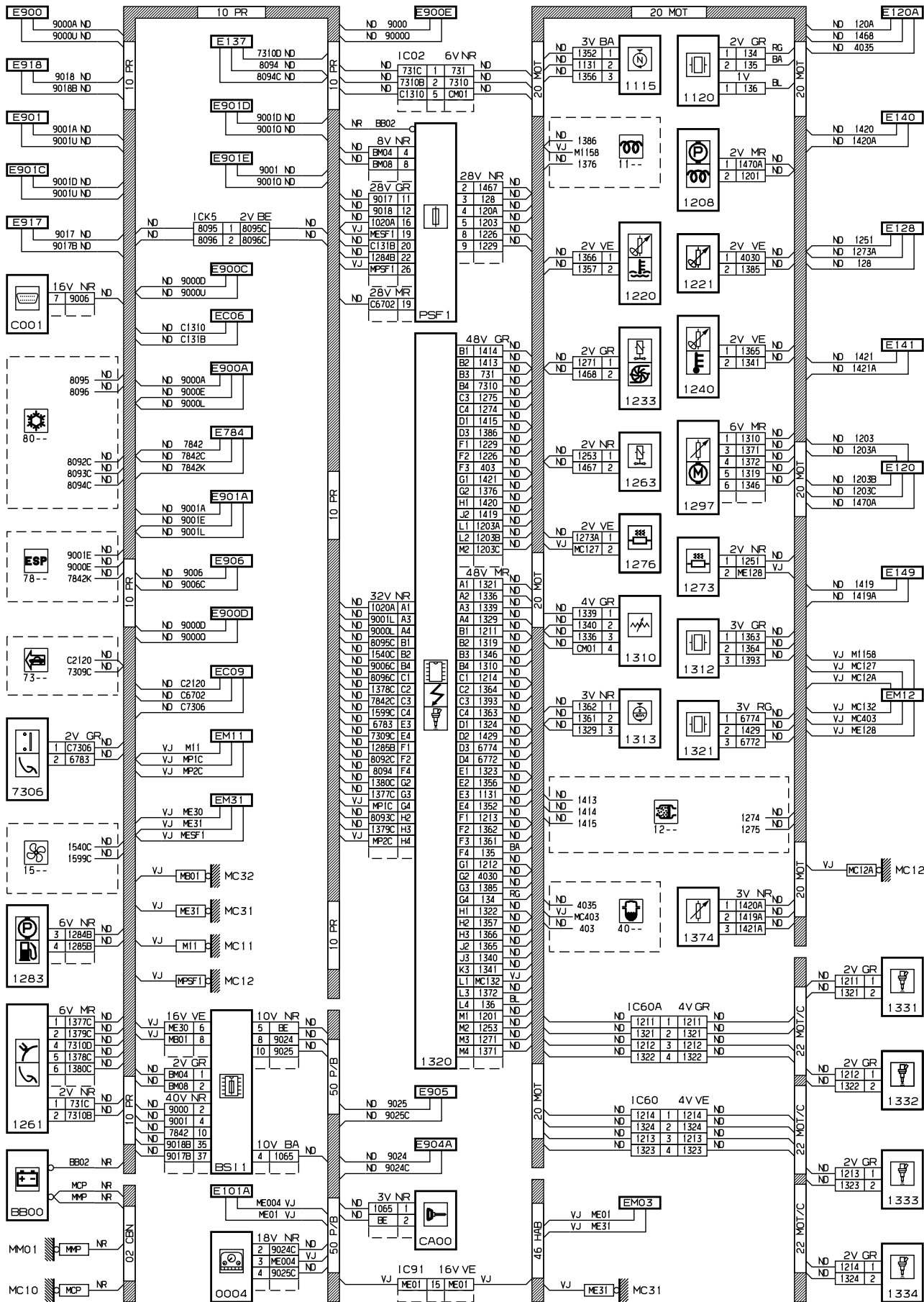
автомобиль : C5 (X7)		номер VIN: VF7RWRHF8AL521697 / OPR : 12175	
область	силовой агрегат	функция	электронный впрыск
составные части			

принцип



D3AR064R

прокладка трубопроводов (кабелей, тросов)



D3AR064G

