

1. Приложение

С номера OPR 8365.

Касается автомобиля : XSARA PICASSO 2.0 HDI.

2. Новые значения моментов затяжки

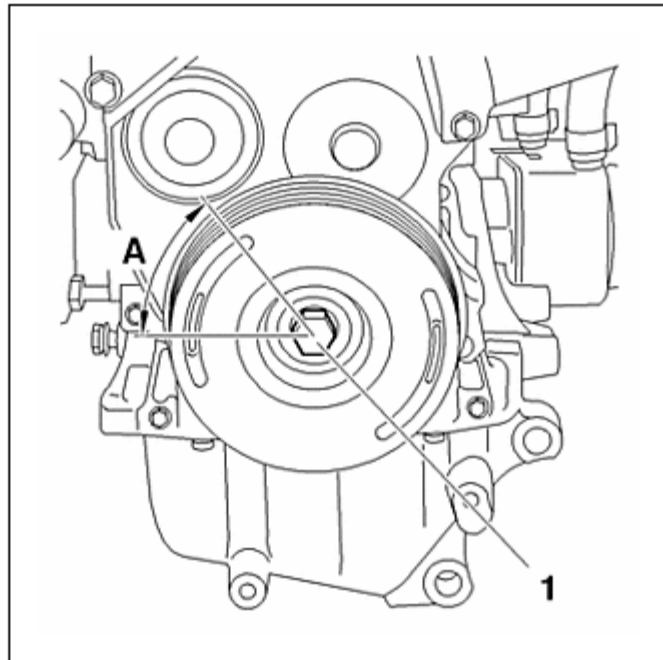


Рисунок : B1EP18BC

ОБЯЗАТЕЛЬНО : Затяжка должна производиться при заблокированном с помощью блокировочного сектора маховике двигателя.

Метод затяжки :

- Предварительно затянуть болт (1) моментом $5 \pm 0,5$ даНм
- Угловая затяжка на $A = 62 \pm 5^\circ$

3. Двигатель перед серийным выпуском (новое газораспределение)

Применение № OPR 8936 к N°OPR 8939.

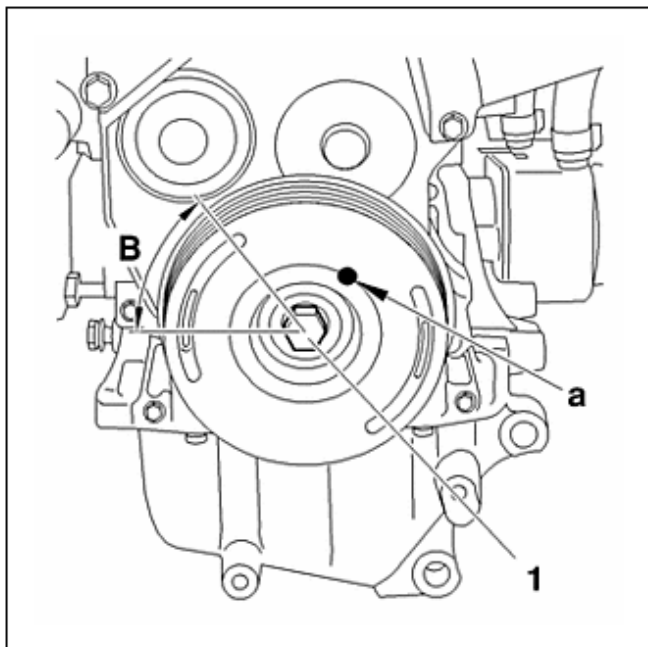


Рисунок : В1ЕР18СС

Идентификация :

- Маркировка краской на шкиве привода навесного оборудования "а" (зеленого цвета)
- Новая маркировка детали
- Новые заводские номера (табличка двигателя)

| Маркировка узла | порядковый производственный номер (табличка двигателя) | | | | | |
|-----------------|--|---------|---------|---------|---------|---------|
| | Номер | Номер | Номер | Номер | Номер | Номер |
| 10 DYHZ | 3007726 | 3007735 | 3007740 | 3007755 | 3007758 | 3007768 |
| | 3007728 | 3007738 | 3007748 | 3007759 | 3007763 | 3007770 |
| | 3007724 | 3007736 | 3007750 | 3007757 | 3007765 | 3007776 |
| | 3007730 | 3007737 | 3007749 | 3007756 | 3007766 | 3007774 |
| | 3007727 | 3007741 | 3007751 | 3007761 | 3007767 | 3007777 |
| | 3007725 | 3007739 | 3007752 | 3007754 | 3007762 | 3007753 |
| | 3007729 | 3007742 | 3007744 | 3007760 | 3007769 | 3007779 |
| | 3007734 | 3007746 | 3007743 | 3007731 | 3007771 | 3007773 |
| | 3007733 | 3007745 | 3007780 | 3007772 | 3007619 | 3007764 |
| | 3007732 | 3007747 | 3007781 | 3007775 | - | 3007620 |
| | 3007621 | 3007600 | 3007603 | 3007618 | - | - |

ОБЯЗАТЕЛЬНО : Затяжка должна производиться при заблокированном с помощью блокировочного сектора маховике двигателя.

Метод затяжки :

- Предварительно затянуть болт (1) моментом $7 \pm 0,7$ даНм

- Угловая затяжка на В = $82 \pm 5^\circ$