

ПОДЪЕМ - РЕГУЛИРОВКА : АВТОМОБИЛЬ

ОБЯЗАТЕЛЬНО : Соблюдайте чистоту и правила безопасного выполнения работ .

1. Передняя часть автомобиля

ВНИМАНИЕ : Не поднимайте автомобиль с упором в его переднюю часть.

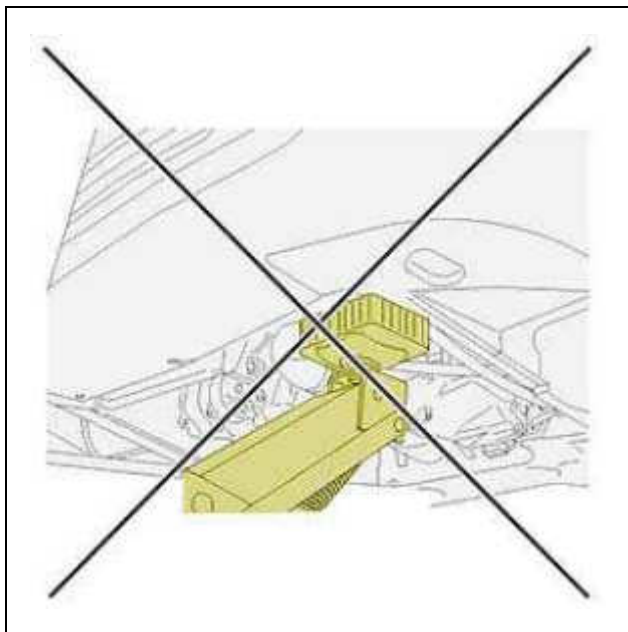


Рисунок : E2AP016C

ВНИМАНИЕ : Запрещается поднимать автомобиль упором в панель передка автомобиля.

2. Боковой подъем

ВНИМАНИЕ : Запрещается упирать домкрат не в точки подъема.

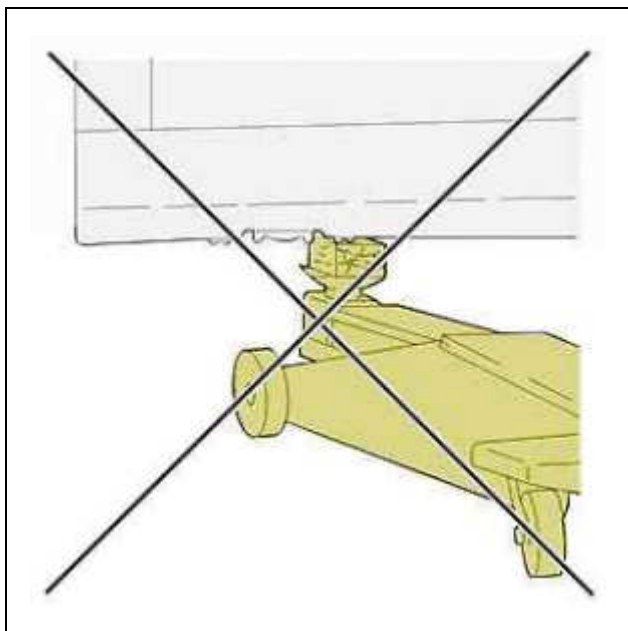


Рисунок : E2AP017C

ВНИМАНИЕ : Не помещать подпорки под места упора домкрата.

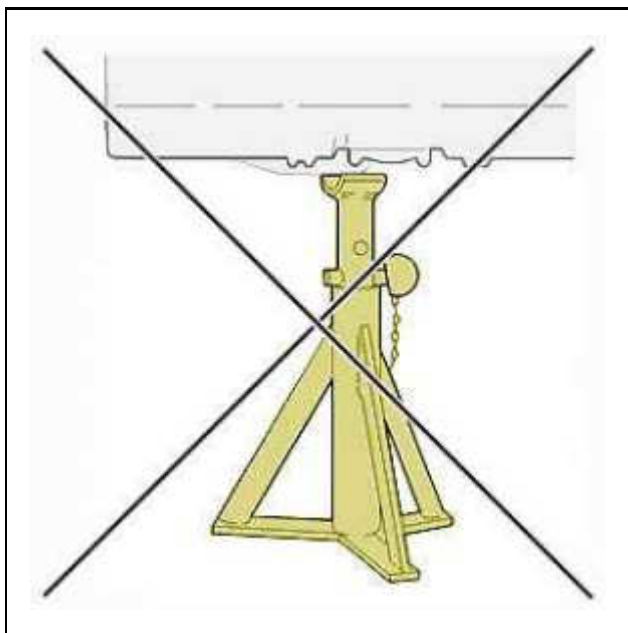


Рисунок : E2AP018C



Рисунок : E2AP00GC

Расположение подпорок.

2.1. Автомобили с накладками низа кузова

ВНИМАНИЕ : Не поднимать автомобиль с опорой под днище кузова.

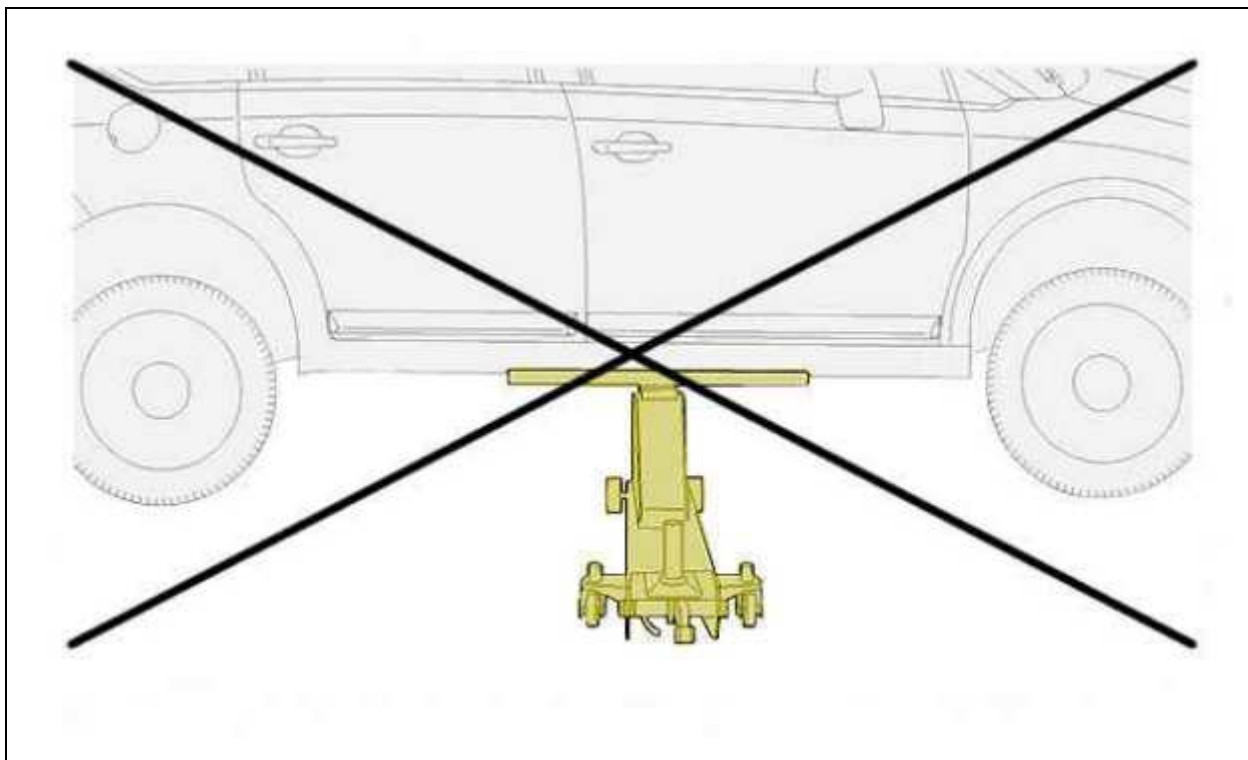


Рисунок : E2AK04UD

2.2. Автомобили без накладок порога кузова

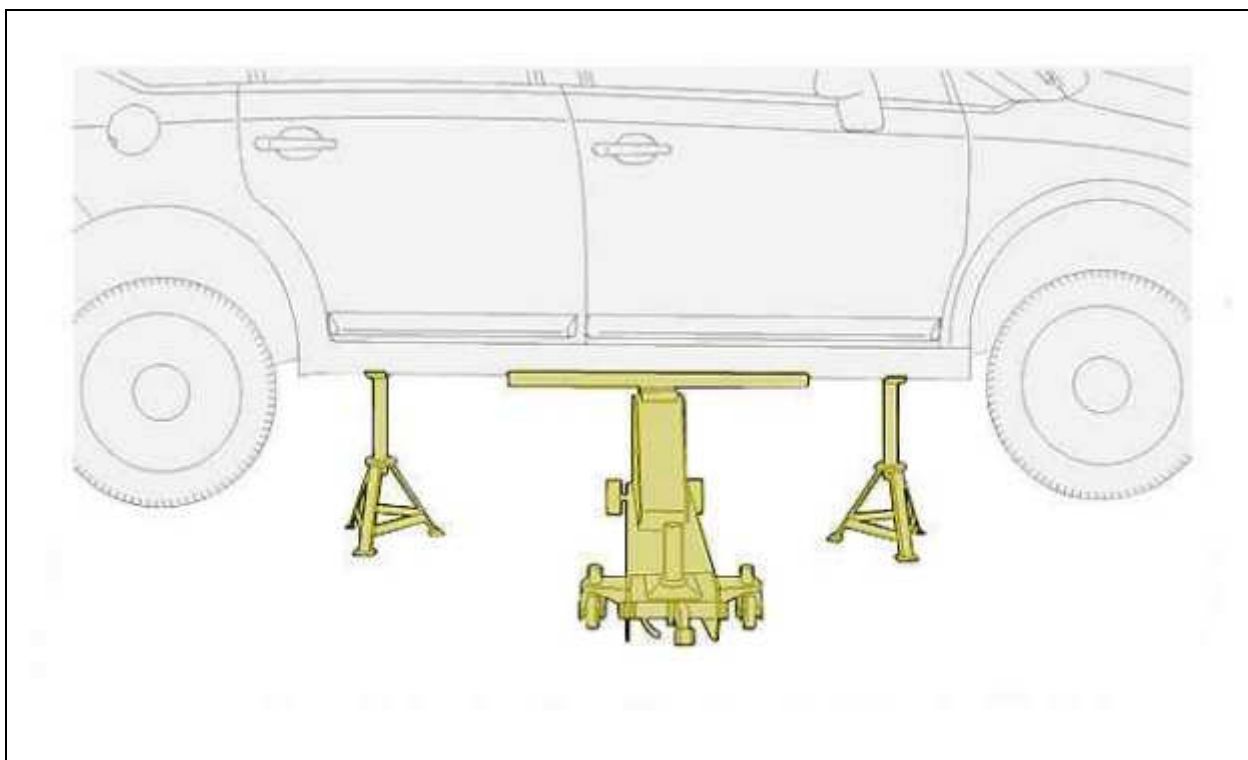


Рисунок : E2AP02HD

Траверса для бокового подъема [0010].

Расположение траверсы.

Устанавливайте траверсу на паз порога как можно ближе к накладке.

Установить подпорку в гнездо, предусмотренное для подъема автомобиля, с помощью домкрата, входящего в комплект инструментов.

ПРИМЕЧАНИЕ : Чтобы вывесить 2 колес, повторить операцию с другой стороны.

3. Подъем задней части

ВНИМАНИЕ : Запрещается поднимать автомобиль за панель задка.

4. Подъем с помощью штатного домкрата

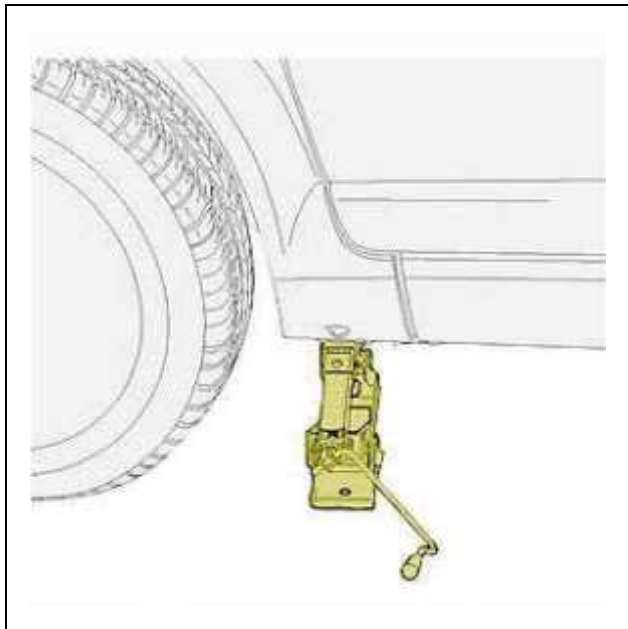


Рисунок : E2AP02JC

Подъем передней части.

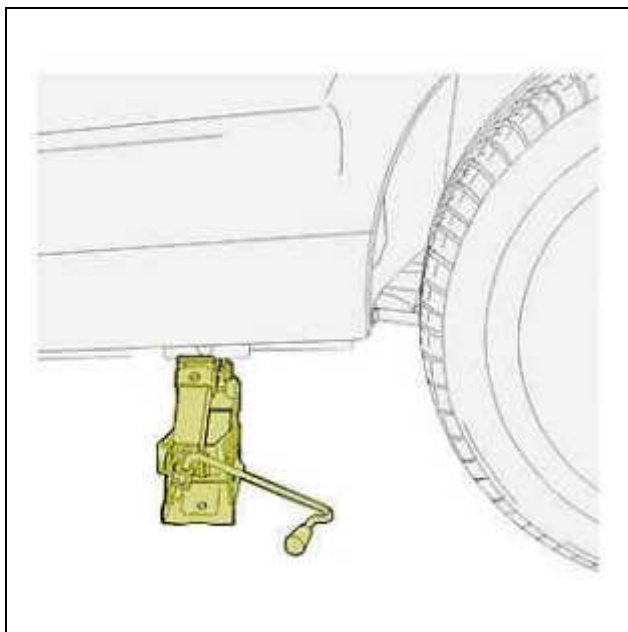


Рисунок : E2AP02KC

Подъем задней части.

ПРИМЕЧАНИЕ : Домкрат предназначен для подъема автомобиля, запрещается использовать его для других целей.

5. Использование подъемника

ОБЯЗАТЕЛЬНО : При работе с подъемником соблюдайте правила техники безопасности.

ВНИМАНИЕ : Убедиться, что рычаги подъемника не упираются непосредственно в кузов автомобиля.

5.1. 2-колонный подъемник : Возможный доступ к точкам подъема

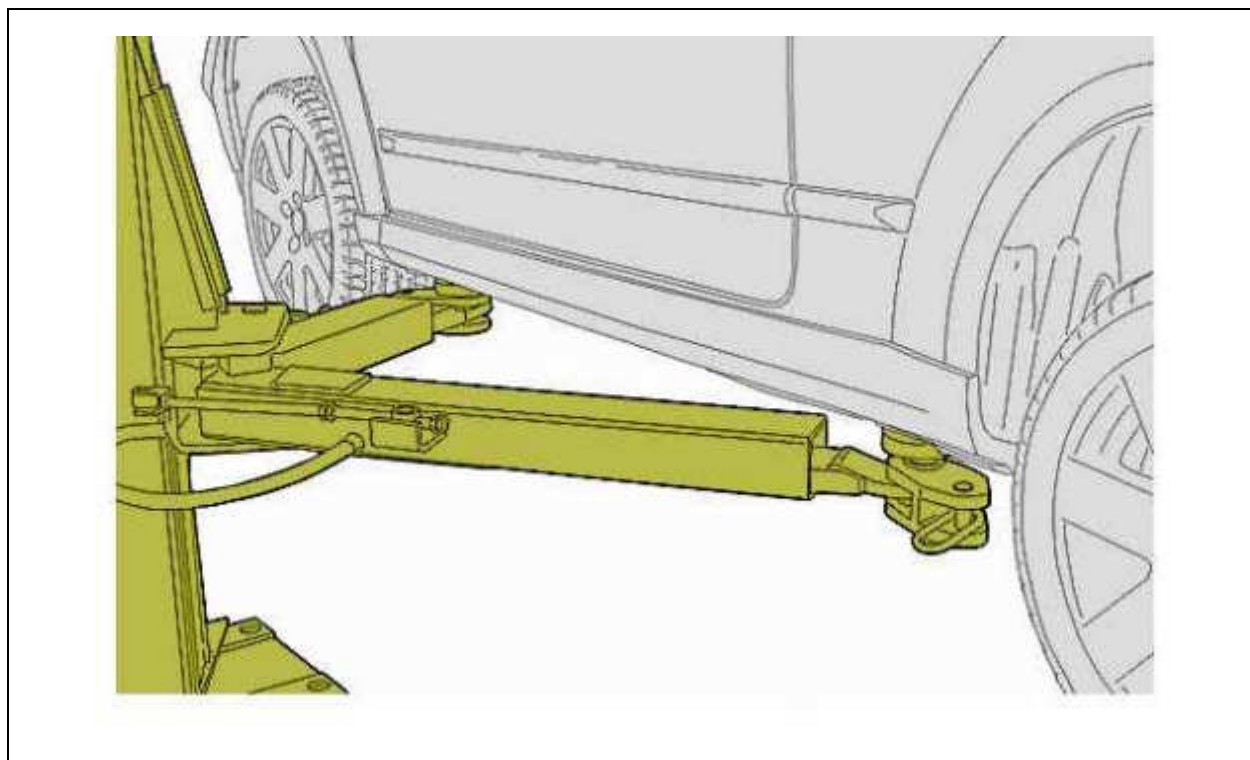


Рисунок : C4CK5AFD

Расположить упорные площадки подъемника под боковыми точками подъема.

5.2. 2-колонный подъемник : Невозможен доступ к точкам подъема (Слишком низко сидящий автомобиль)

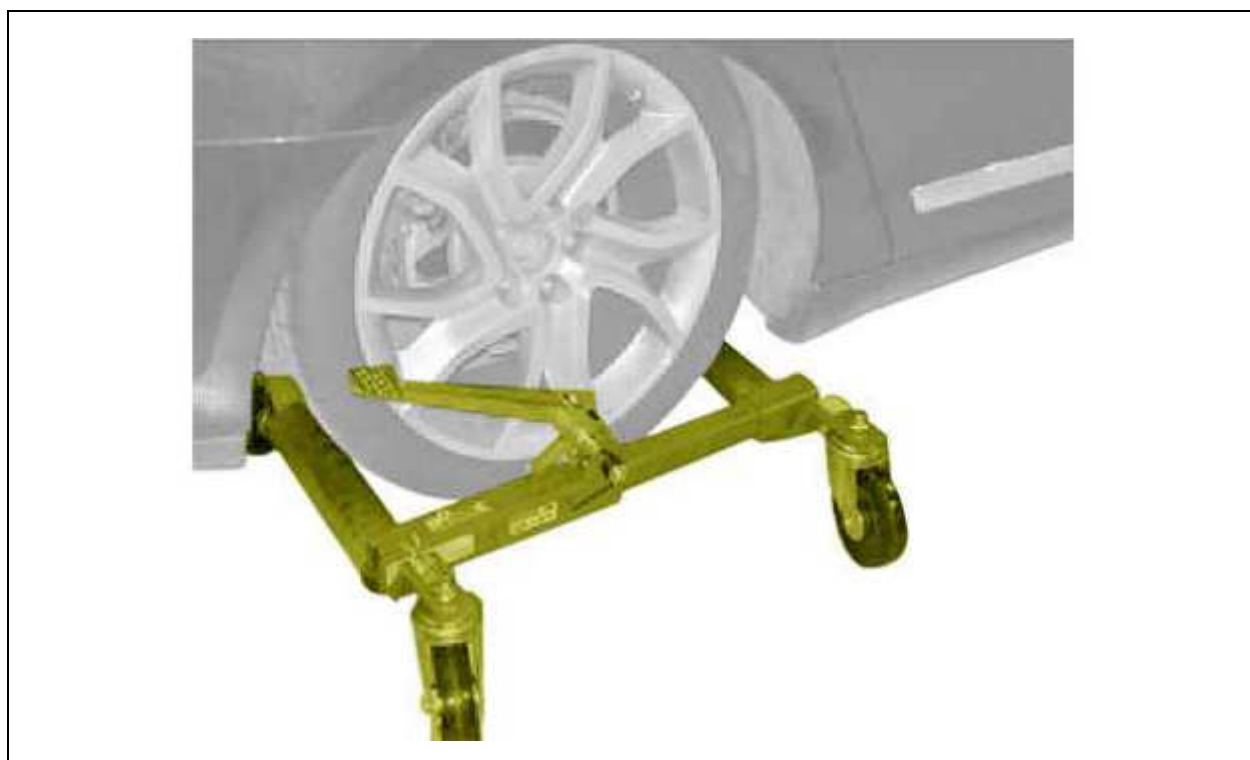


Рисунок : E2AK04WD

Если положение кузова автомобиля не допускает его подъема с захватом за боковые точки :

- Установить каретки перемещения типа "go jack"

- Поднимите автомобиль ; С помощью приспособления (Типа "go jack")
- Подвести упоры подъемника под боковые точки подъема, если дорожный просвет автомобиля позволяет

5.3. Подъемник с подкладками на опорах домкрата (ножничного типа)

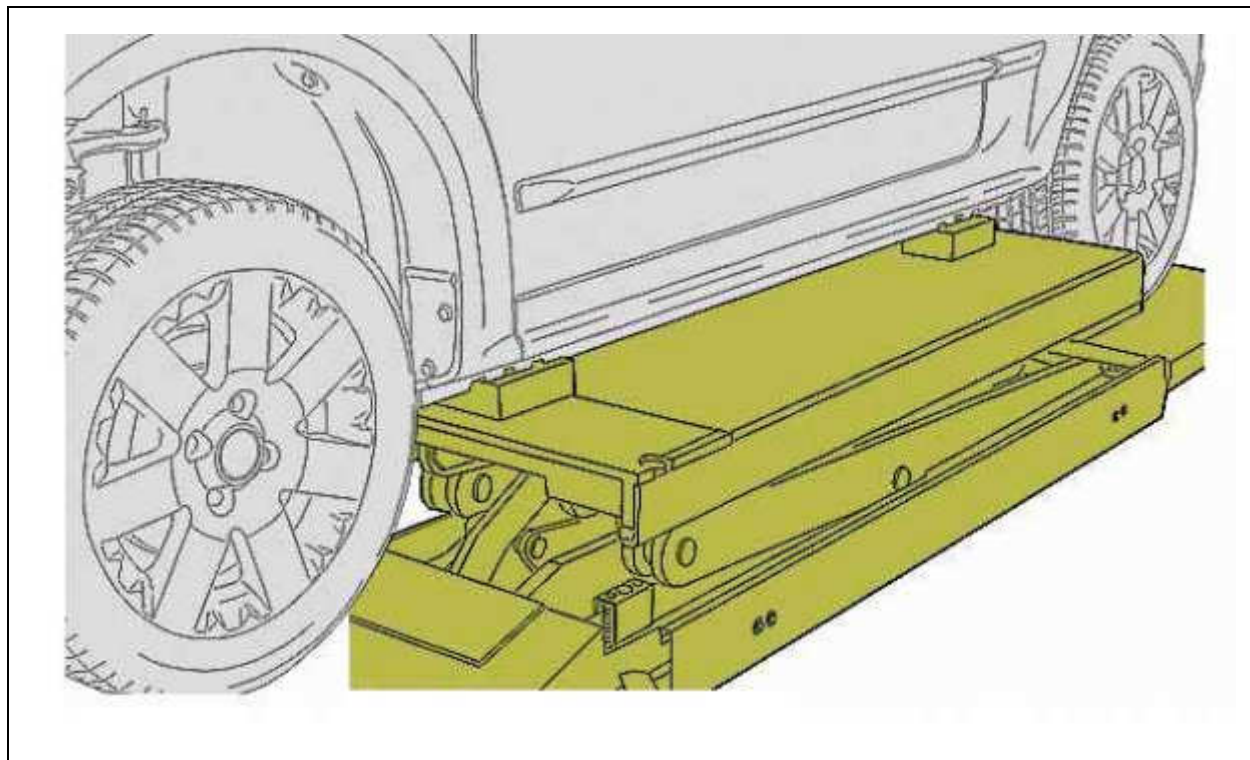


Рисунок : C4CK5AGD

Подъемник с подкладками на опорах домкрата (ножничного типа).

ПРИМЕЧАНИЕ : Данный тип подъемника не может использоваться при снятии тяжелых узлов (Пример : Мосты - Двигателя - Топливный бак).

6. Меры безопасности против опрокидывания

ОБЯЗАТЕЛЬНО : Установить на место ремни безопасности, когда автомобиль поднят на подъемнике с захватами под кузовом (опасность опрокидывания автомобиля из-за перераспределения веса при снятии тяжелых узлов).

6.1. Инструменты

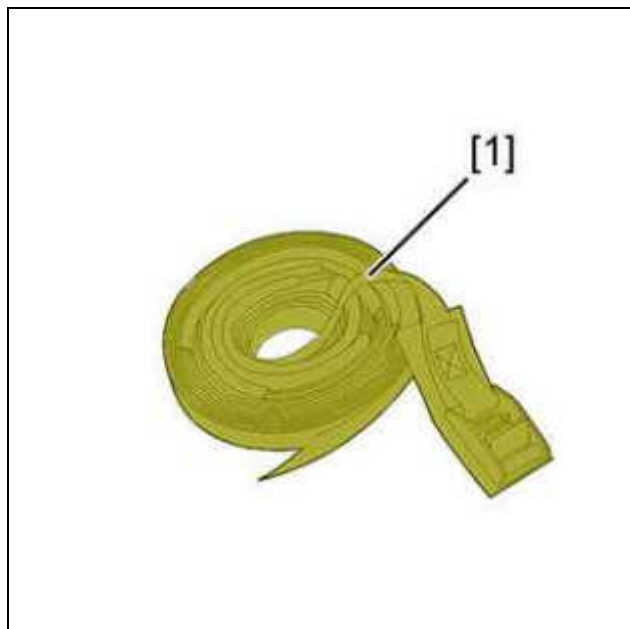


Рисунок : E5AP2DNC

[1] Страховочные ремни.

6.2. Установить на место ремни безопасности

ОБЯЗАТЕЛЬНО : Проверить состояние ремней безопасности перед их использованием : Не пользуйтесь изношенными ремнями для обеспечения безопасности при подъеме. Установить защитные чехлы на передние сиденья и на хрупкие части автомобиля.

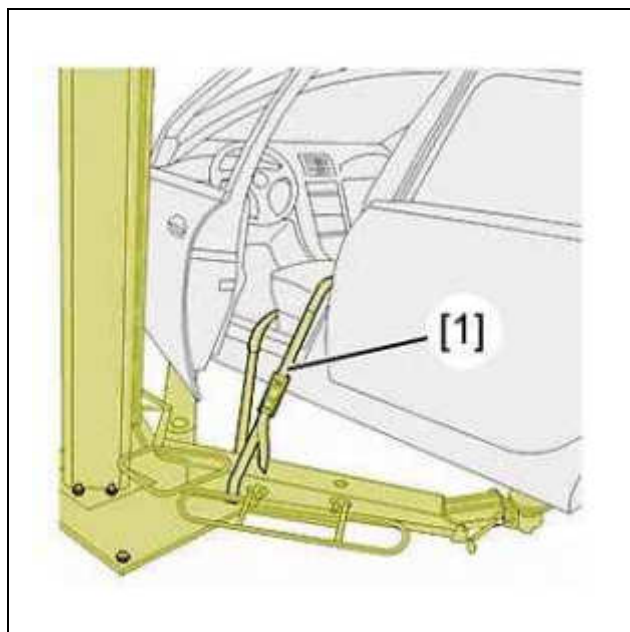


Рисунок : E2AP02FC

Пример :

- 2-колонный подъемник
- Продеть ремни безопасности [1] под рычаги подъемника и сделать поперечный виток вокруг автомобиля