

автомобиль : C4 PICASSO		номер VIN: VF7UARFJF45135458 / OPR : 11182	
область	Общие сведения (характеристики)	функция	назначение предохранителей ВН12
составные части			
D3B0GZP0		МОДУЛЬ ПРЕДОХРАНИТЕЛЕЙ В САЛОНЕ (ВН12)	

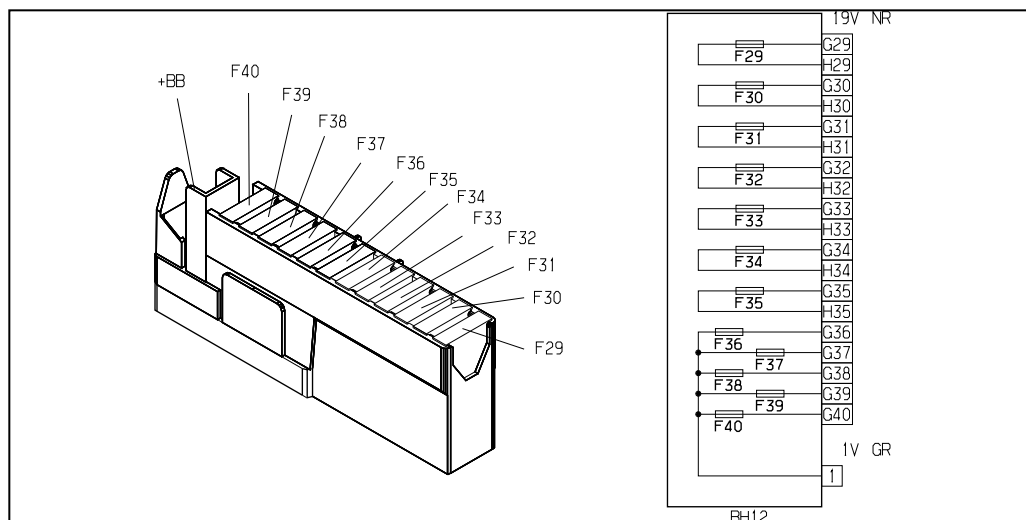


Рис. d3ap07hd

модуль 12 предохранителей в салоне			
предохранители	A	электрическое питание	назначение
F29	20A	+ аккумулятор	модуль регулировки обогрева водительского сиденья - модуль регулировки обогрева пассажирского сиденья
F30			
F31			
F32			
F33	5A	+ аккумулятор	датчик осадков / уровня освещенности - реле регулировки пассажирского сиденья - калькулятор системы помощи при парковке - калькулятор контроля боковой траектории - Усилитель аудиосистемы
F34			
F35			
F36	20A	+ аккумулятор	Усилитель аудиосистемы
F37	10A	+ аккумулятор	электронный блок управления внутренним освещением - передняя панель климатической установки водителя
F38	30A	+ аккумулятор	модуль памяти сиденья
F39	5A	+ аккумулятор	реле лючка заливной горловины
F40	30A	+ аккумулятор	реле регулировки пассажирского сиденья

собственность PSA Peugeot Citroen

15/12/2020