

автомобиль : C4 PICASSO		номер VIN: VF7UARFJF45135458 / OPR : 11182	
область	Общие сведения (характеристики)	функция	назначение предохранителей ВСП3
составные части			
D3B0GYP0	УСТАНОВКА ЗАЩИТНОГО МОДУЛЯ ВСП3 ПОД КАПОТ ДВИГАТЕЛЯ		

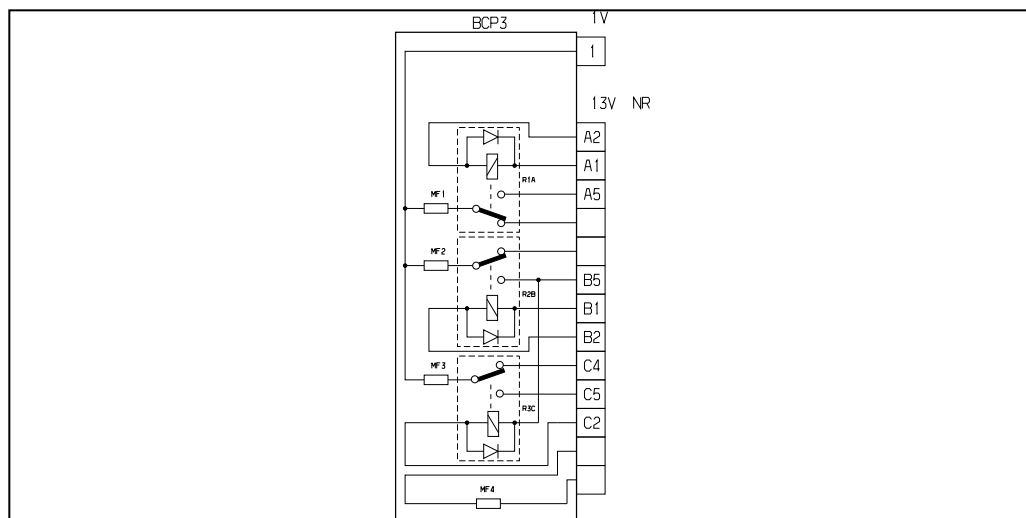


Рис. d3ap07gd

модуль блокировки защиты 3 реле			
предохранители	A	электрическое питание	назначение
MF1	40A	+ аккумулятор	питание нагревательного элемента системы вентиляции салона
MF2	40A	+ аккумулятор	питание нагревательного элемента системы вентиляции салона
MF3	40A	+ аккумулятор	питание нагревательного элемента системы вентиляции салона
MF4			

собственность PSA Peugeot Citroen

15/12/2020