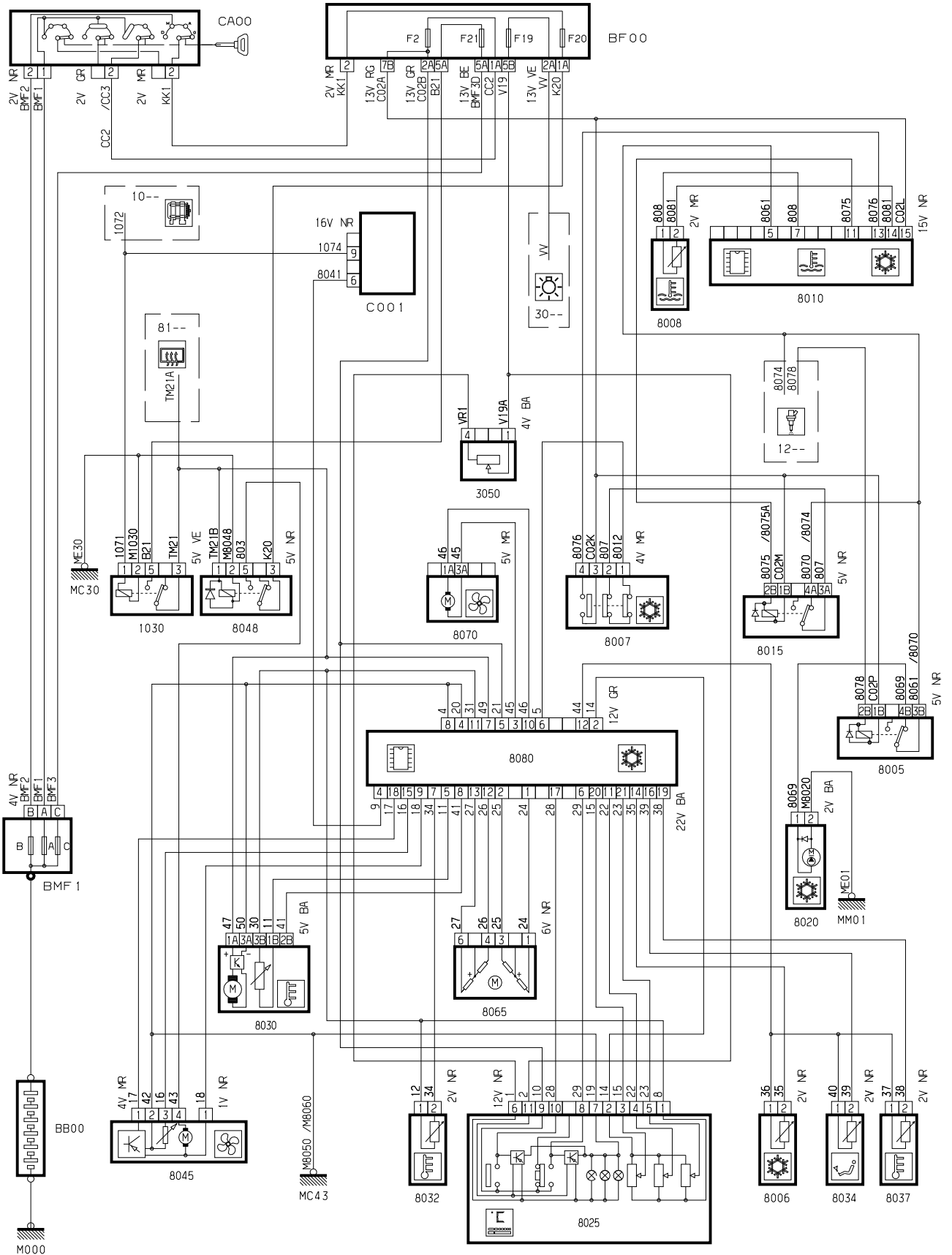


автомобиль : XSARA		номер VIN: VF7N1RHYF36947082 / OPR : 8605	
область	удобство в салоне	функция	Охлаждение
составные части			

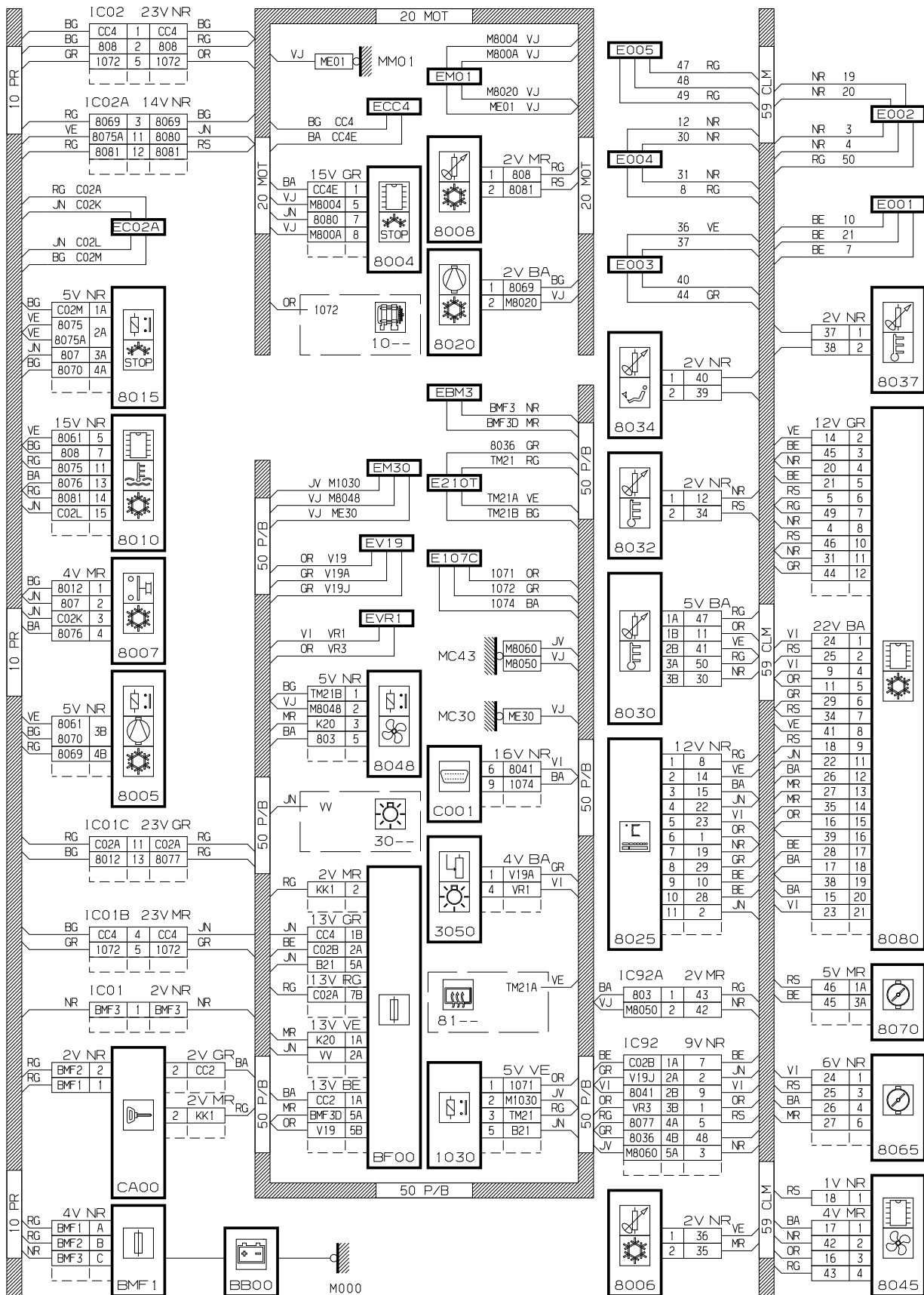
принцип

80.1



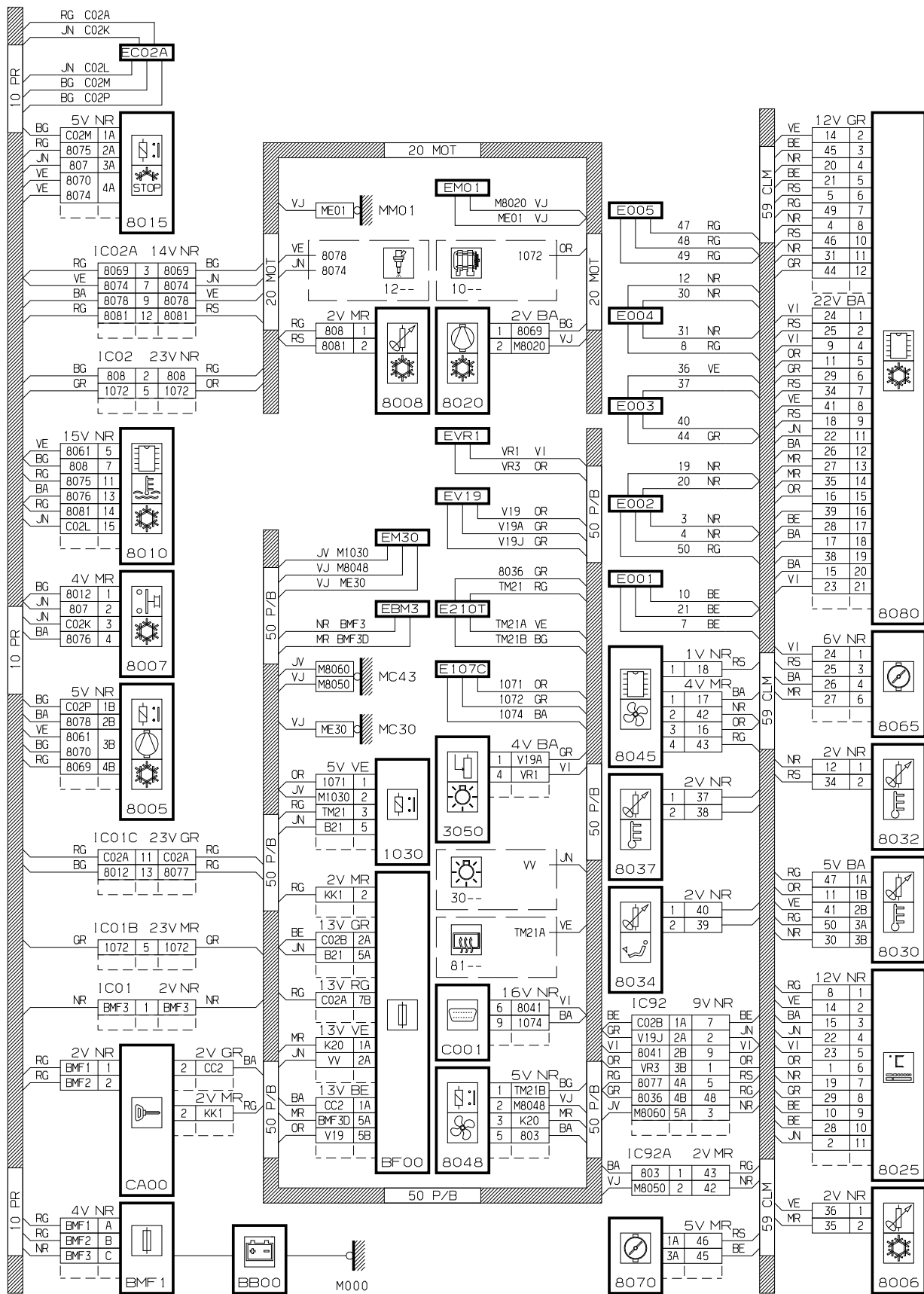
D3AP92LR

прокладка трубопроводов (кабелей, тросов)



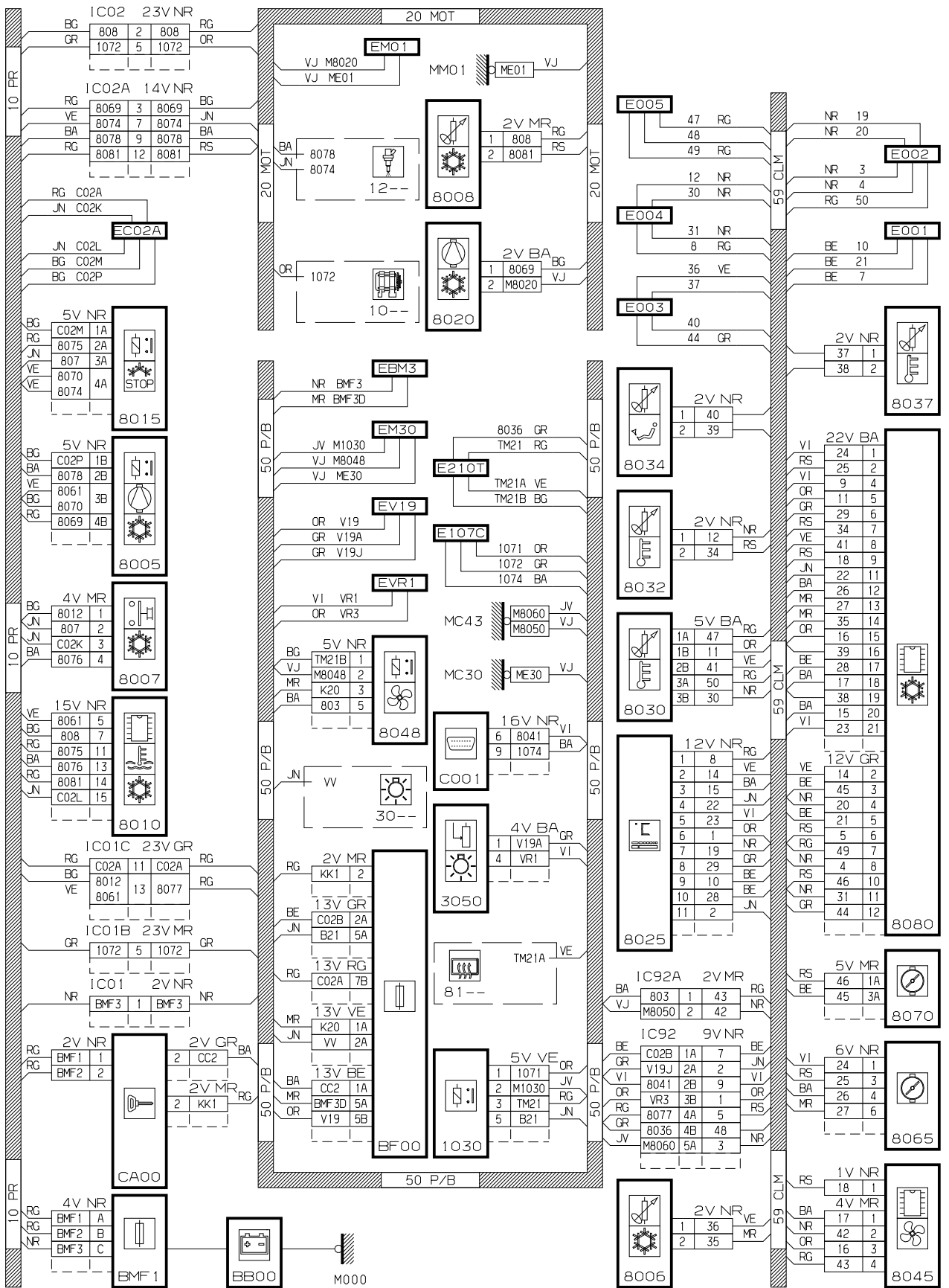
D3AP92MG

прокладка трубопроводов (кабелей, тросов)



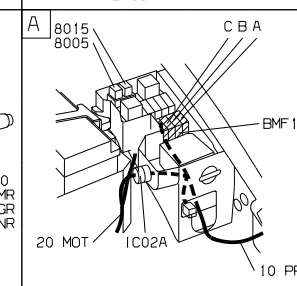
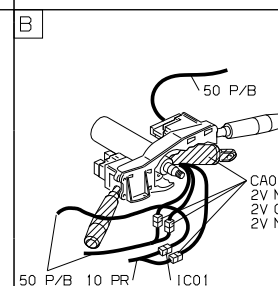
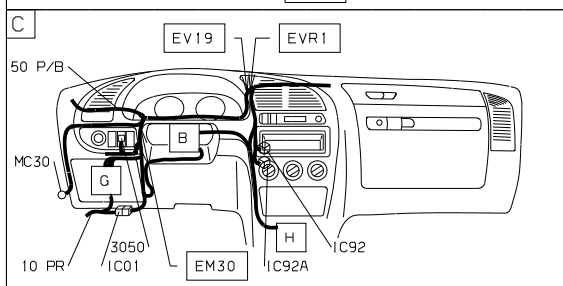
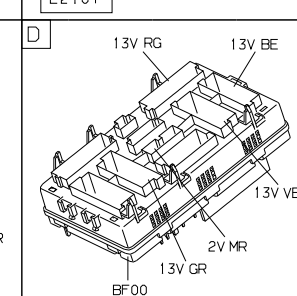
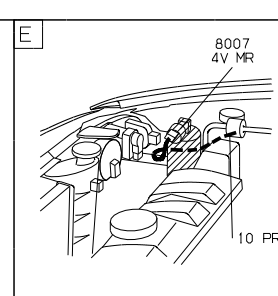
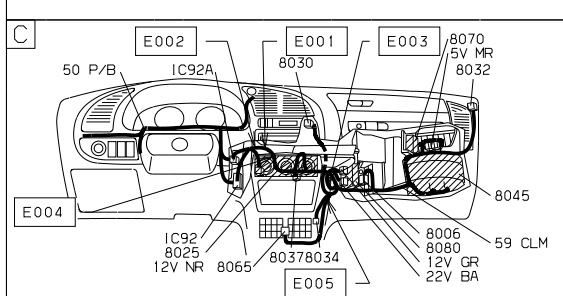
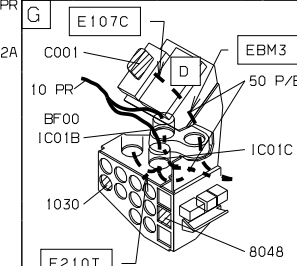
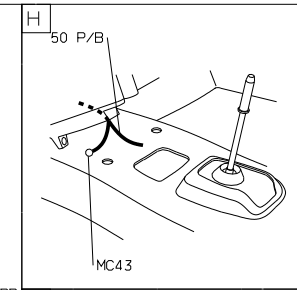
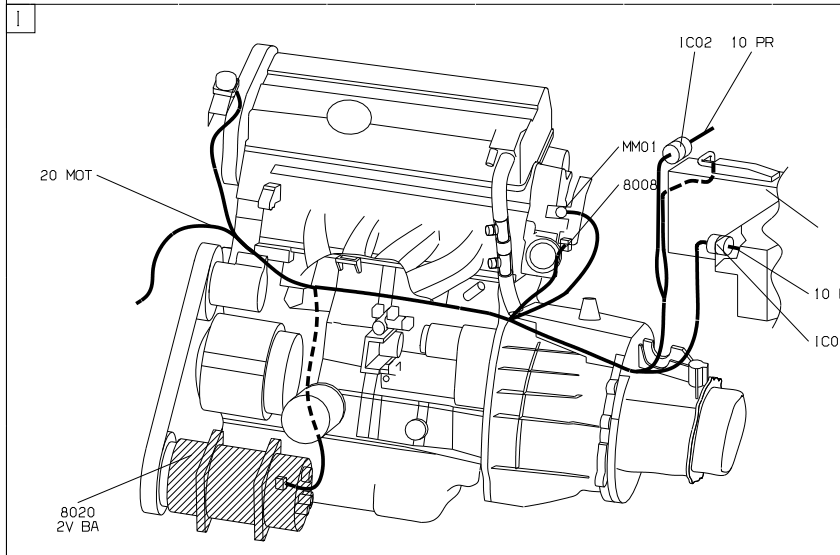
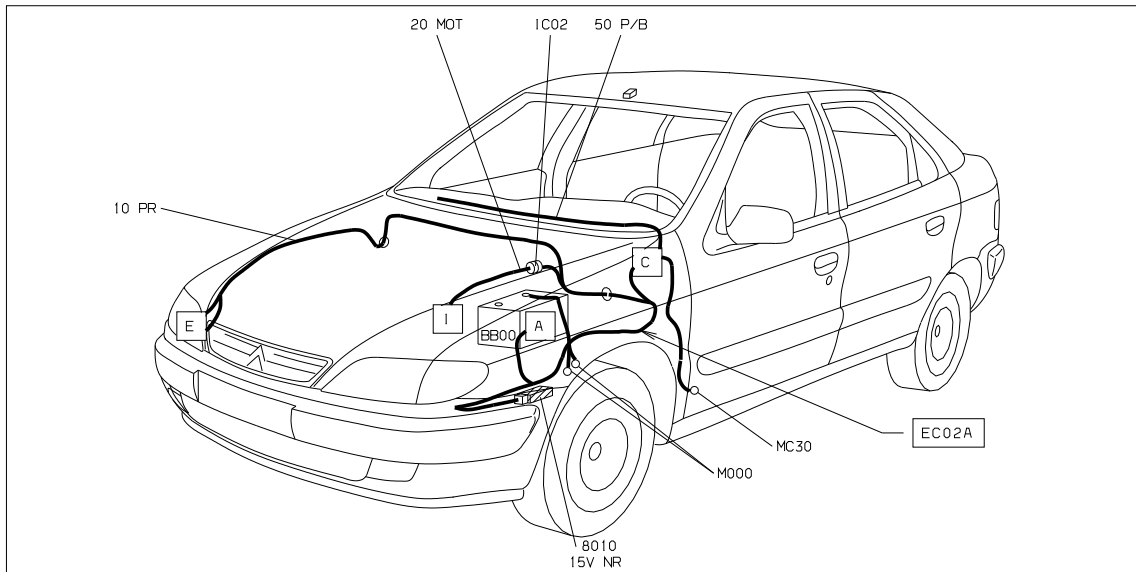
D3AP92NG

прокладка трубопроводов (кабелей, тросов)



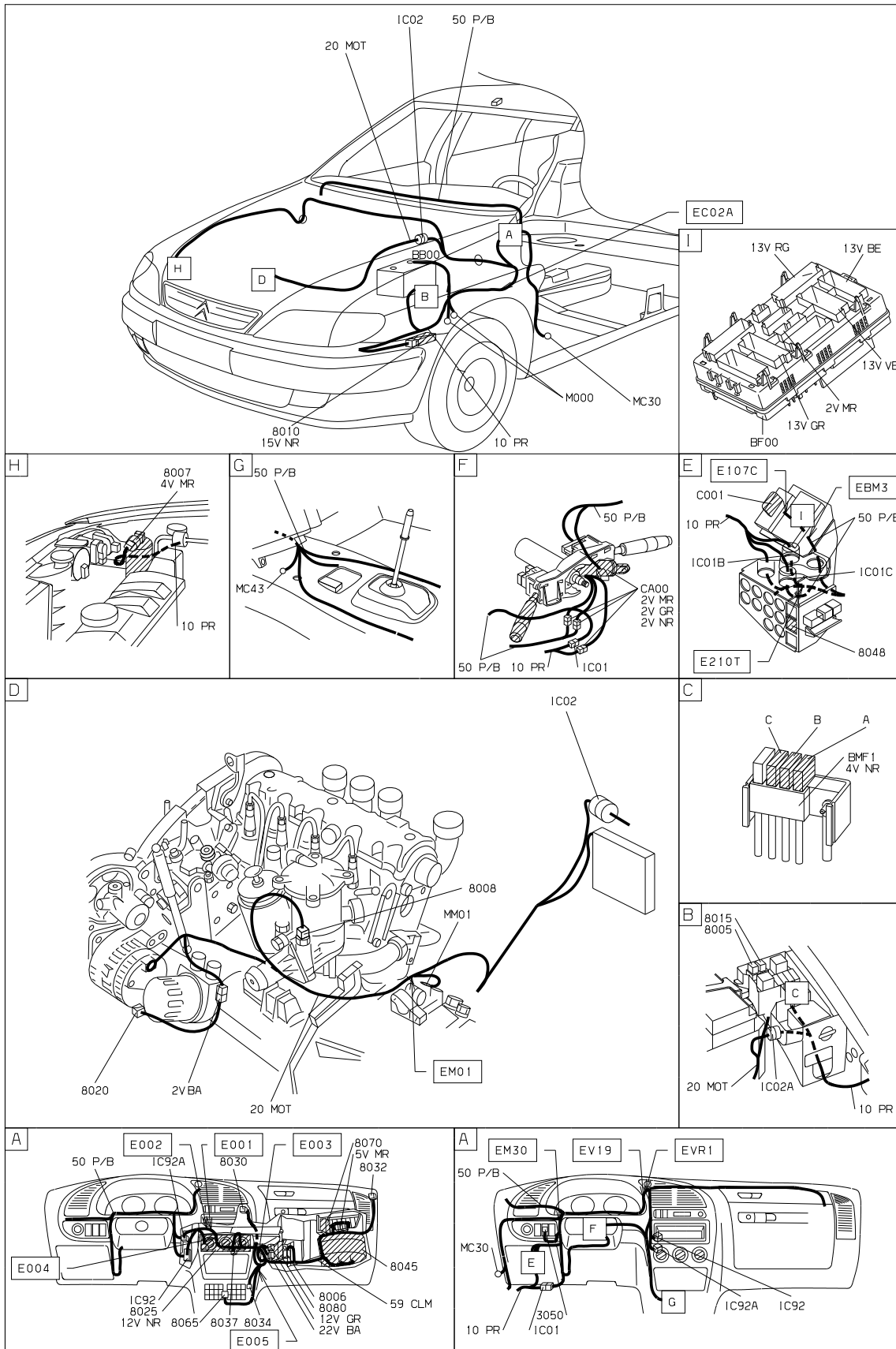
D3AP92LG

null



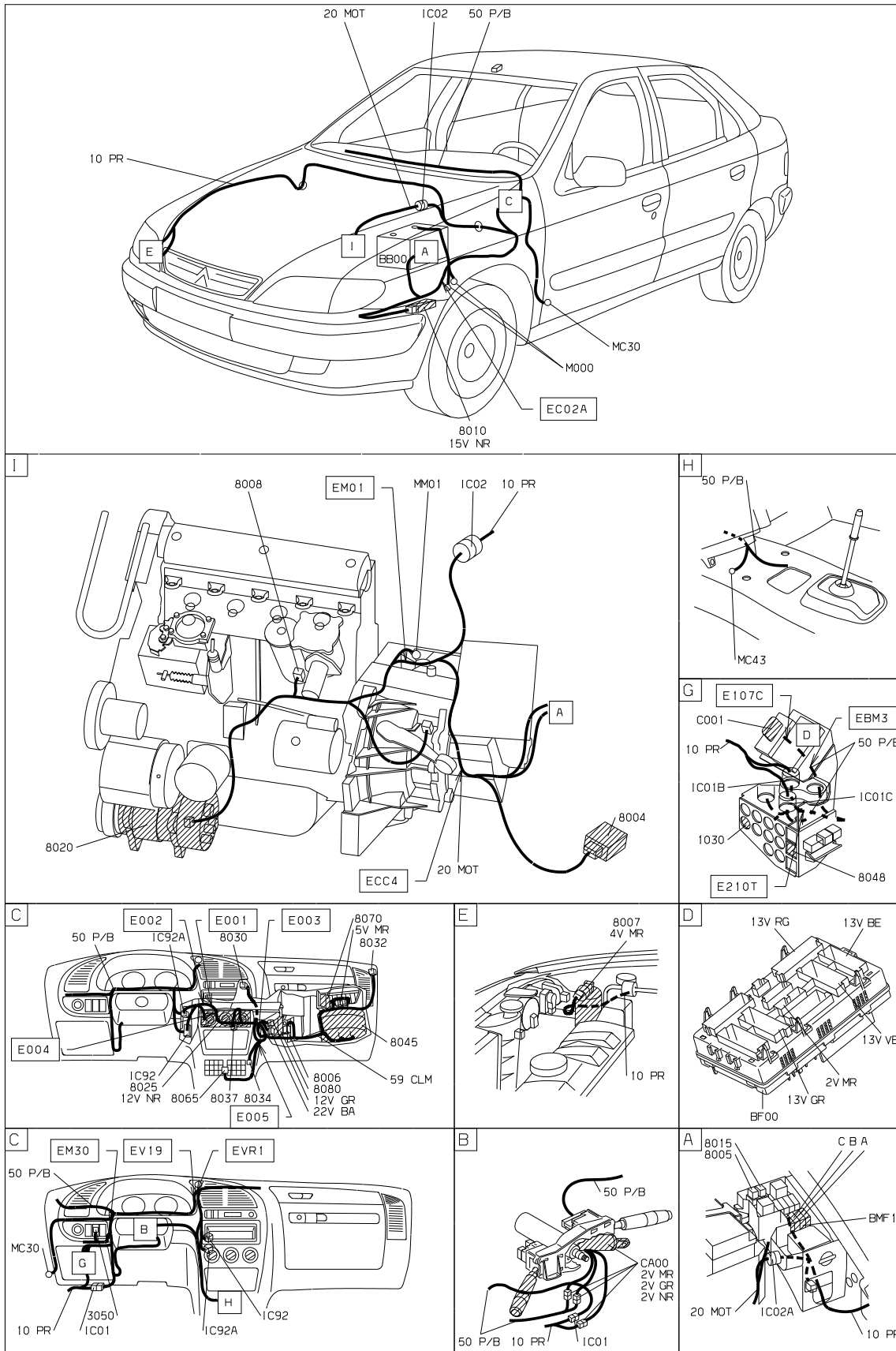
D3AP92L I

null



D3AP92N1

null



D3AP92M1

собственность PSA Peugeot Citroen

04/12/2020