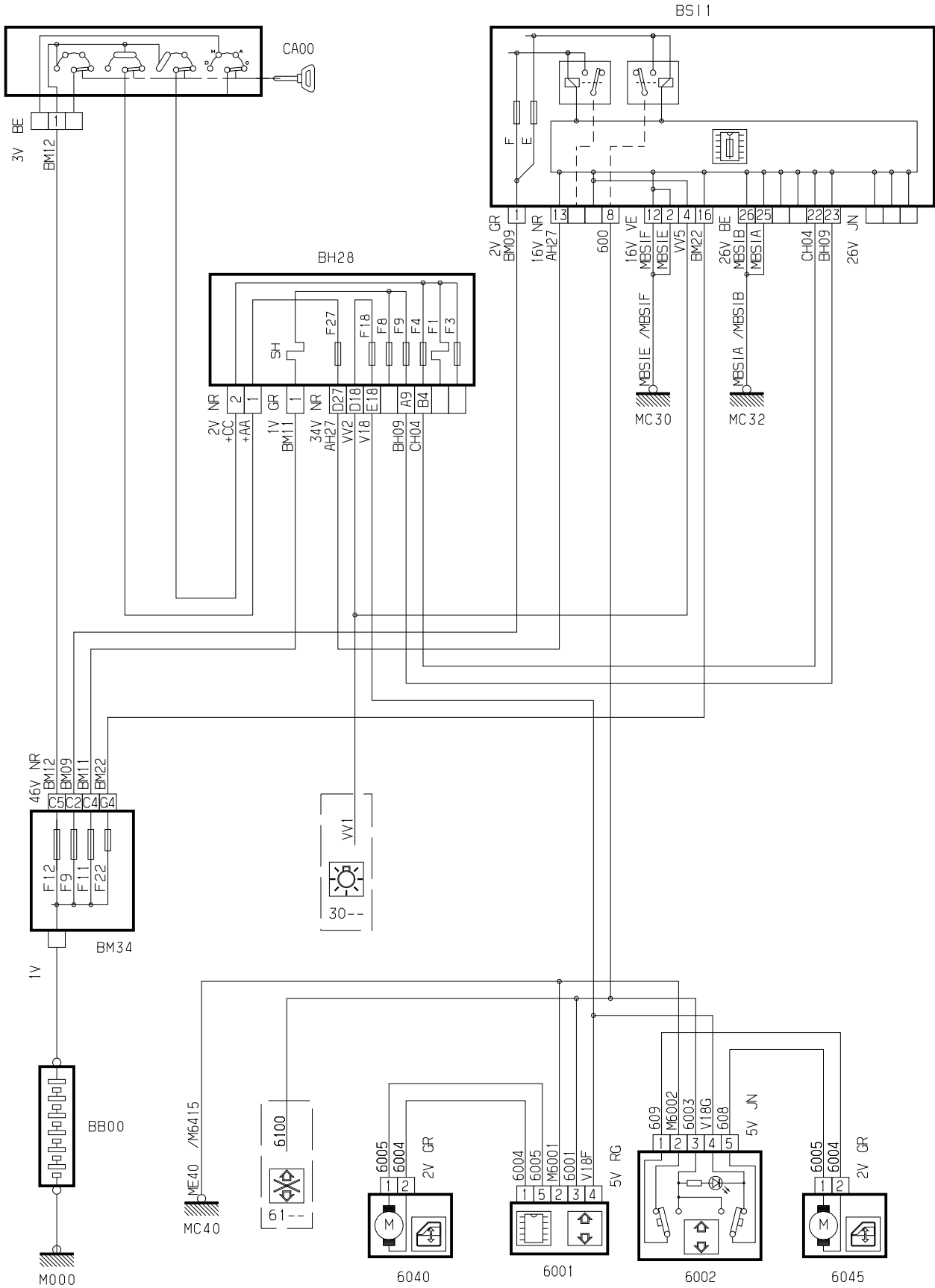


автомобиль : XSARA		номер VIN: VF7N1RHYF36947082 / OPR : 8605	
область	элементы защиты и двери	функция	стеклоподъемник
составные части			

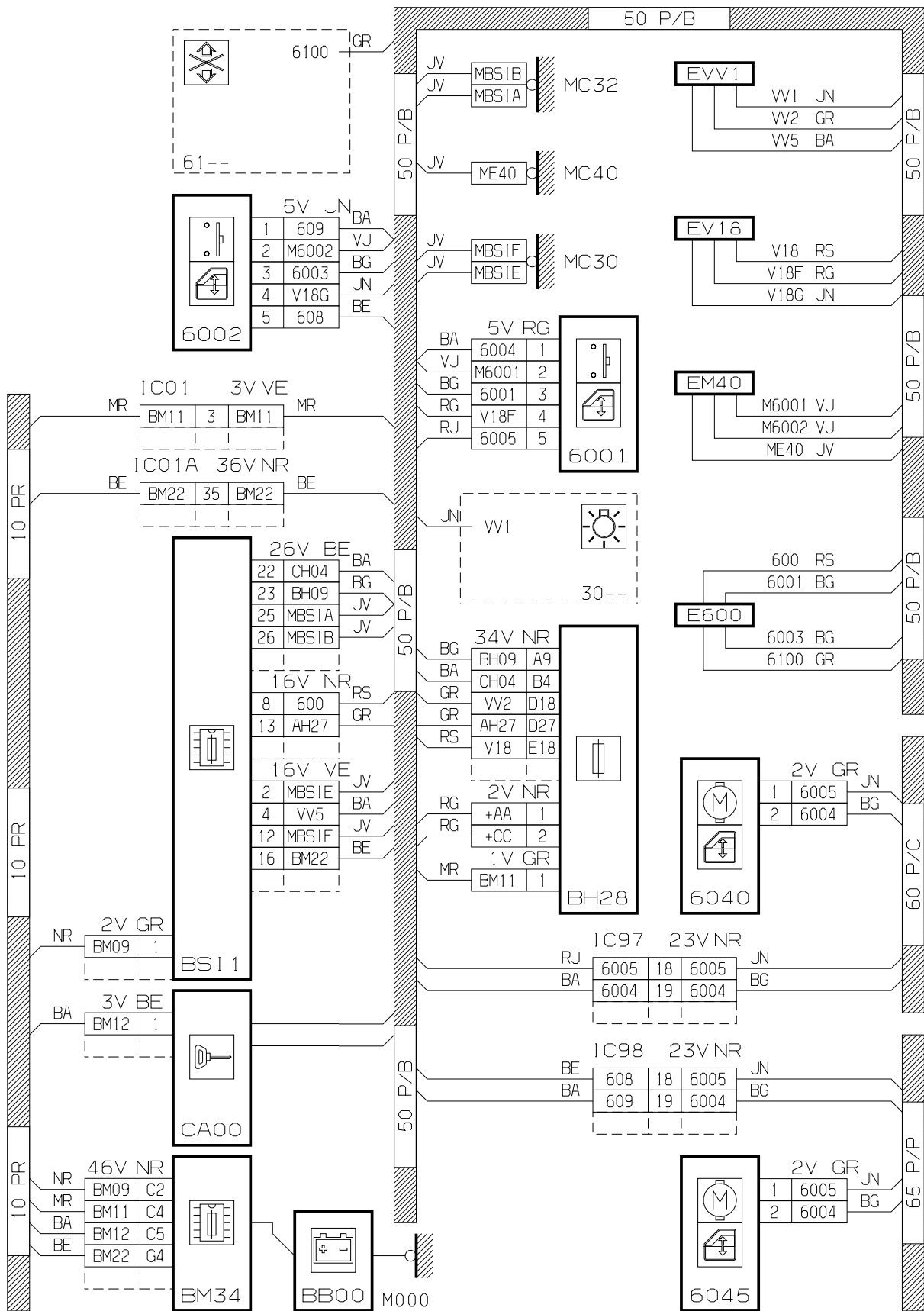
принцип

60.1



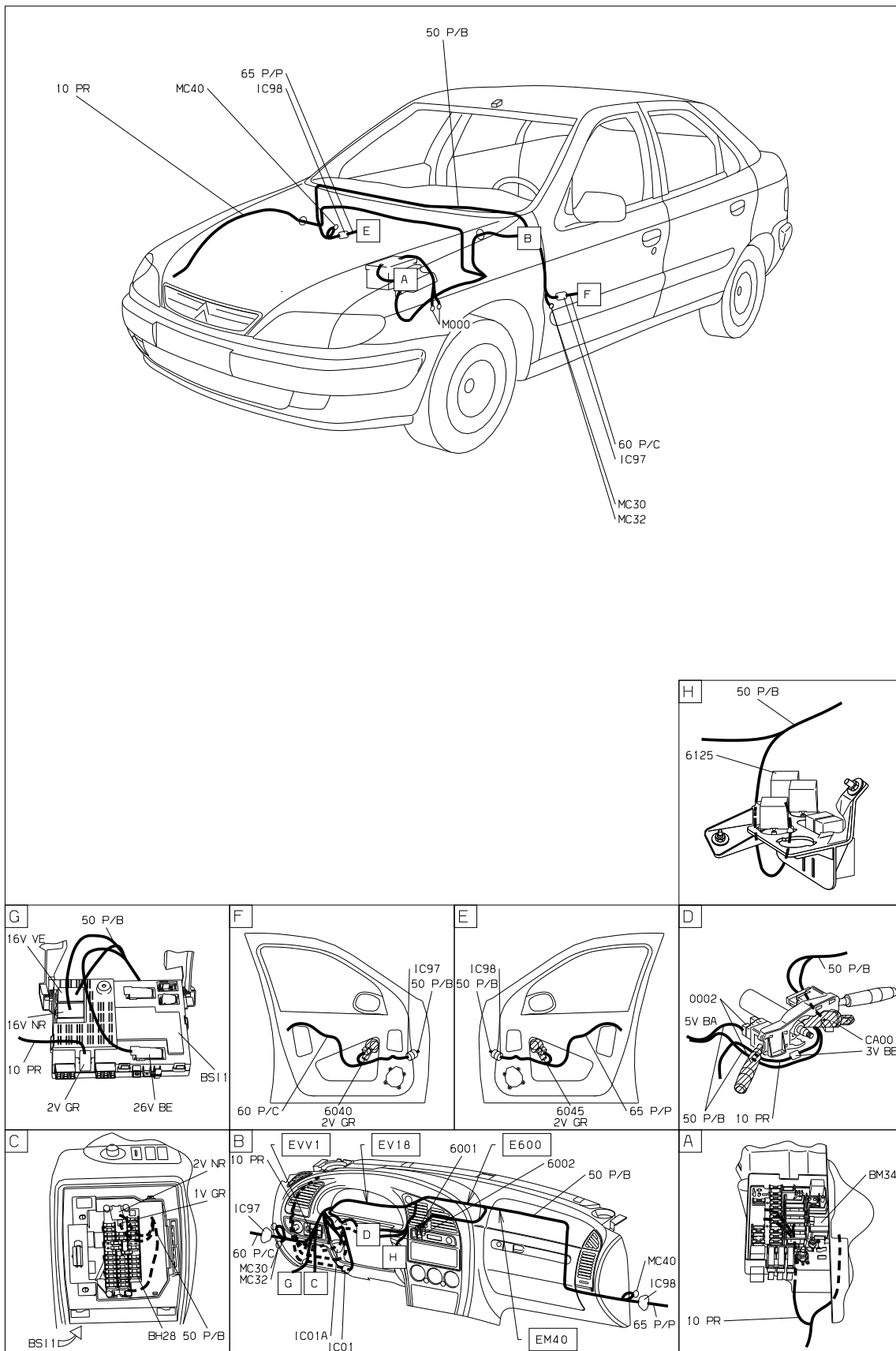
D3AQ52FR

прокладка трубопроводов (кабелей, тросов)



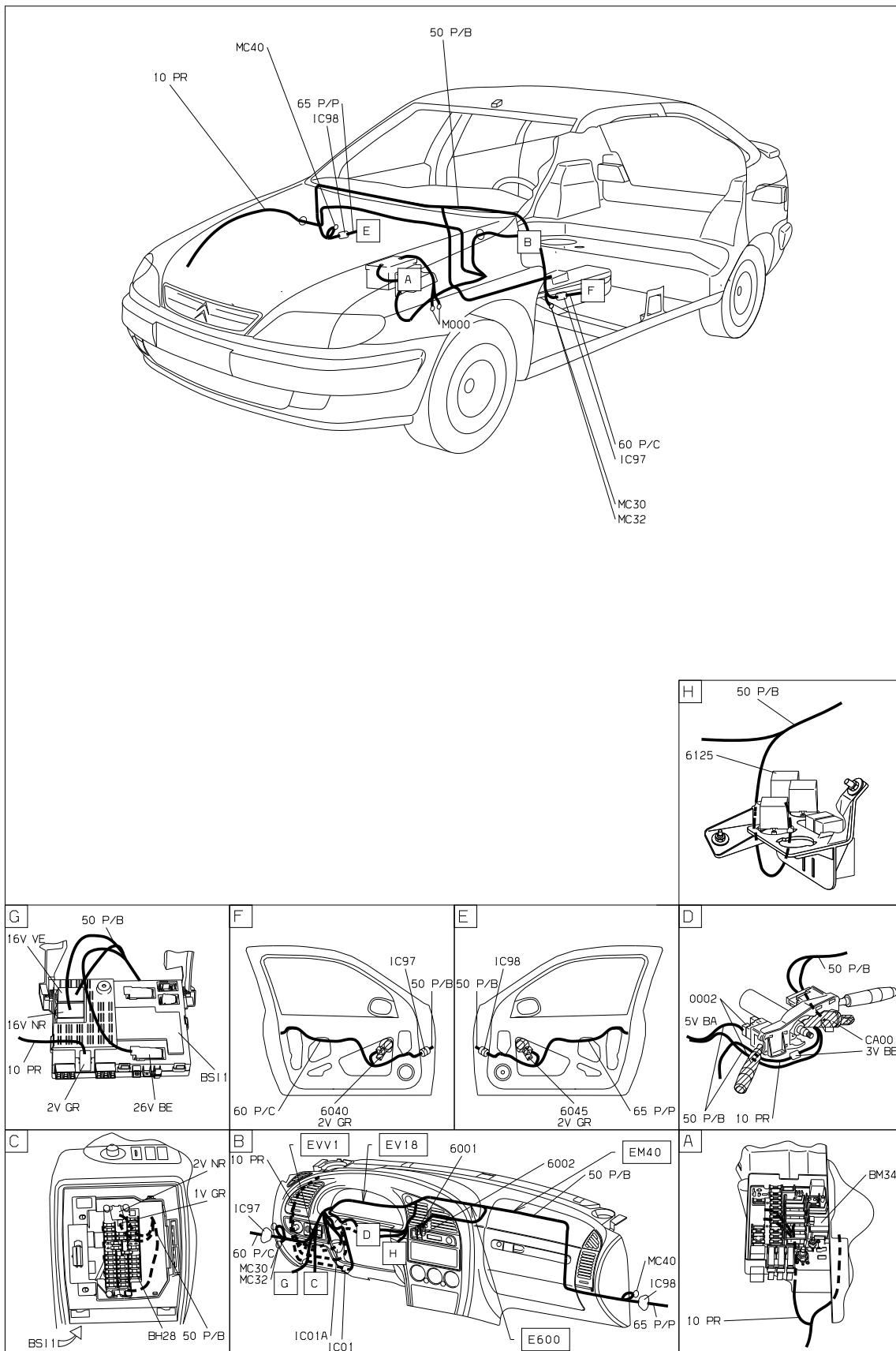
D3A052FG

null



D3A052E I

null



D3A052F 1

собственность PSA Peugeot Citroen

04/12/2020