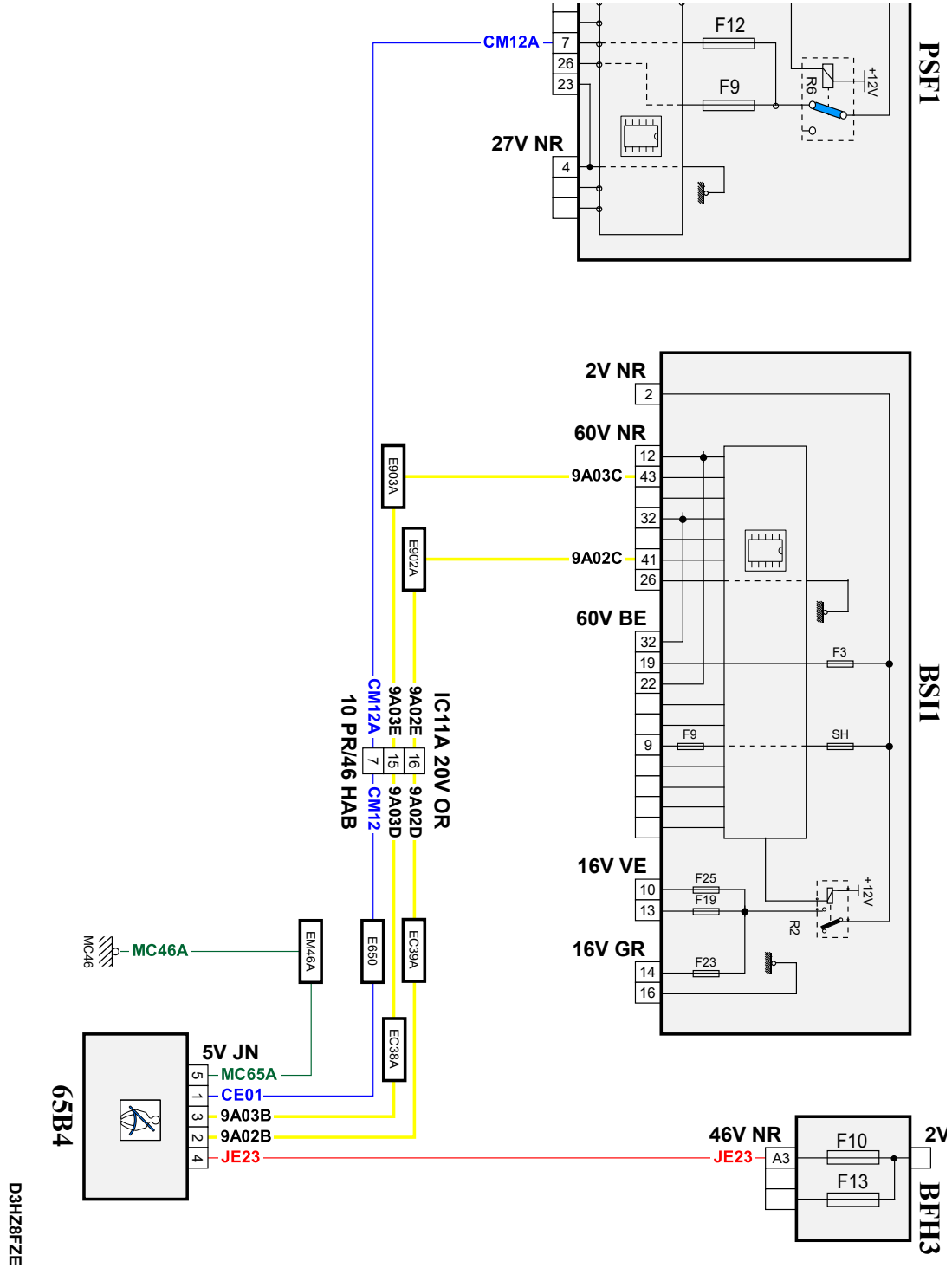


автомобиль : C4 PICASSO / C4 SPACETOURER (B78)		номер VIN: VF73A9HC8EJ687344 / OPR : 13707	
область	элементы защиты и двери	функция	реверсивный ремень безопасности
составные части		65B4 реверсивная катушка ремня безопасности водителя	

null



код элемента	назначение	информация
65B4	null	реверсивная катушка ремня безопасности водителя
BFH3	null	блок предохранителей и реле салона 1
BSI1	null	интеллектуальный коммутационный блок
E650	null	срачивание информационного провода (или эквипотенциального 650)
E902A	null	срачивание информационного провода (или эквипотенциального 902A)
E903A	null	срачивание информационного провода (или эквипотенциального 903A)
EC38A	null	срачивание "+ от замка зажигания", защищенного предохранителем номер 38
EC39A	null	срачивание "+ от замка зажигания", защищенного предохранителем номер 39
EM46A	null	срачивание массы (точка соединения с массой номер 46A)
MC46A	null	точка соединения с массой кузова номер 46
PSF1	null	сервисная панель - модуль предохранителей в моторном отсеке