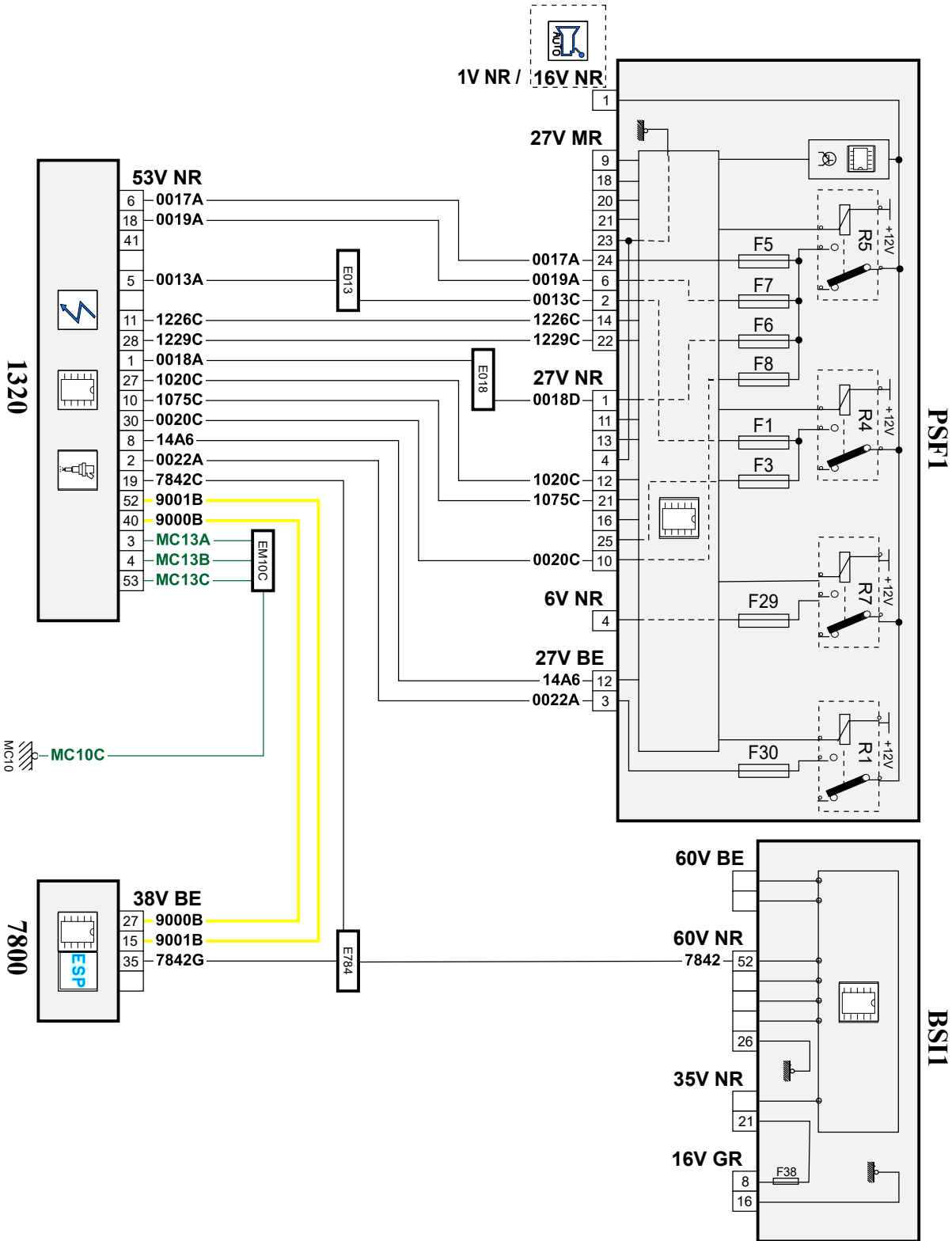


автомобиль : C4 (B7) - DS4	номер VIN: Z8TNC5FS0BM507310 / OPR : 12758		
область	силовой агрегат	функция	Запуск двигателя
составные части	1320 calculateur controle moteur		

null



собственность PSA Peugeot Citroen

02/12/2020

код элемента	назначение	информация
1320	null	calculateur controle moteur
7800	null	calculateur controle de stabilite
BSI1	null	интеллектуальный коммутационный блок
E013	null	сращивание информационного провода (или эквипотенциального 0013)
E018	null	сращивание информационного провода (или эквипотенциального 0018)
E784	null	сращивание информационного провода (или эквипотенциального 784)
EM10C	null	сращивание массы (точка соединения с массой номер 10с)
MC10C	null	точка соединения с массой кузова номер 10C
PSF1	null	сервисная панель - модуль предохранителей в моторном отсеке