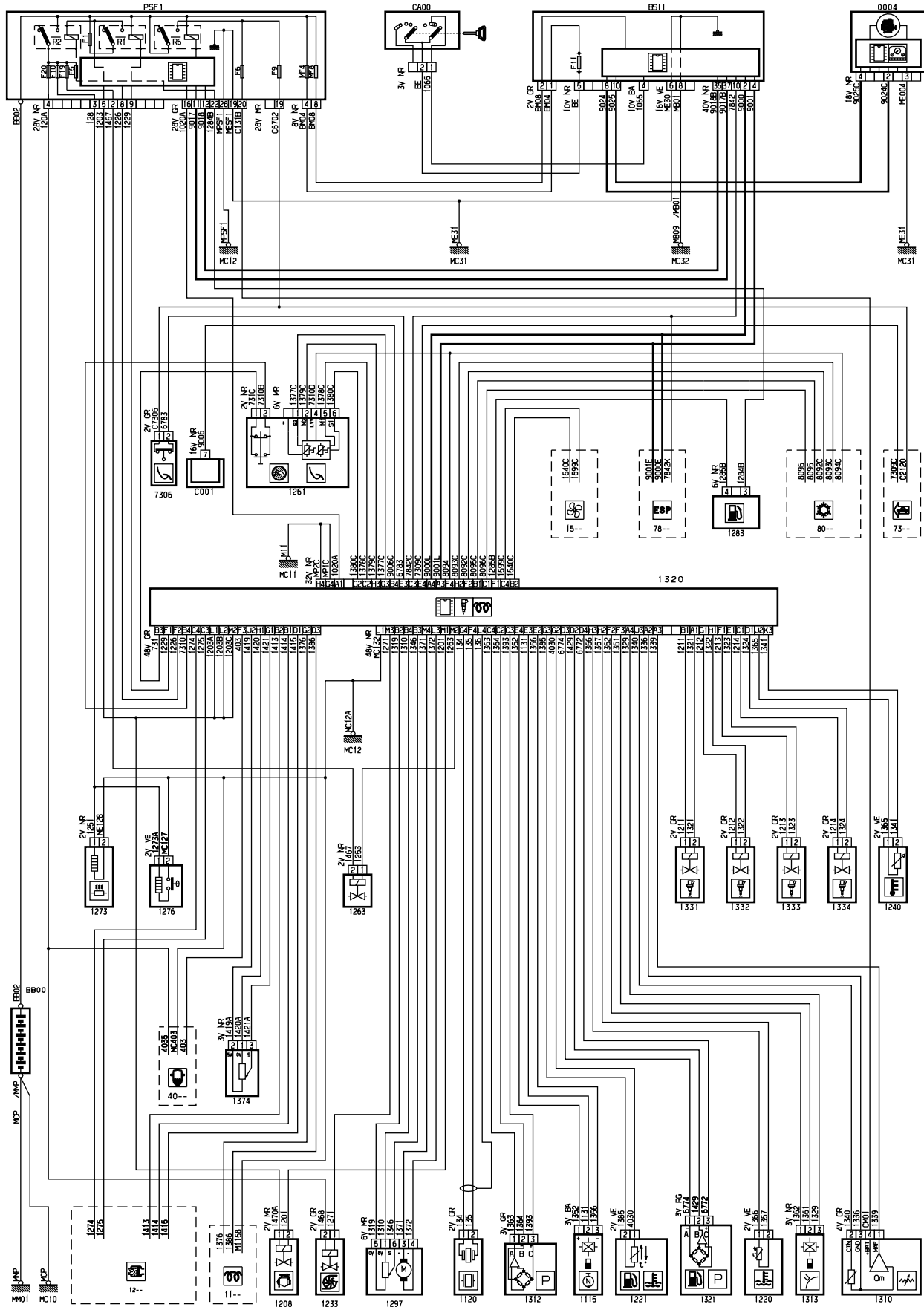


автомобиль : C5 (X7)		номер VIN: VF7RWRHF8AL521697 / OPR : 12175	
область	силовой агрегат	функция	электронный впрыск
составные части			

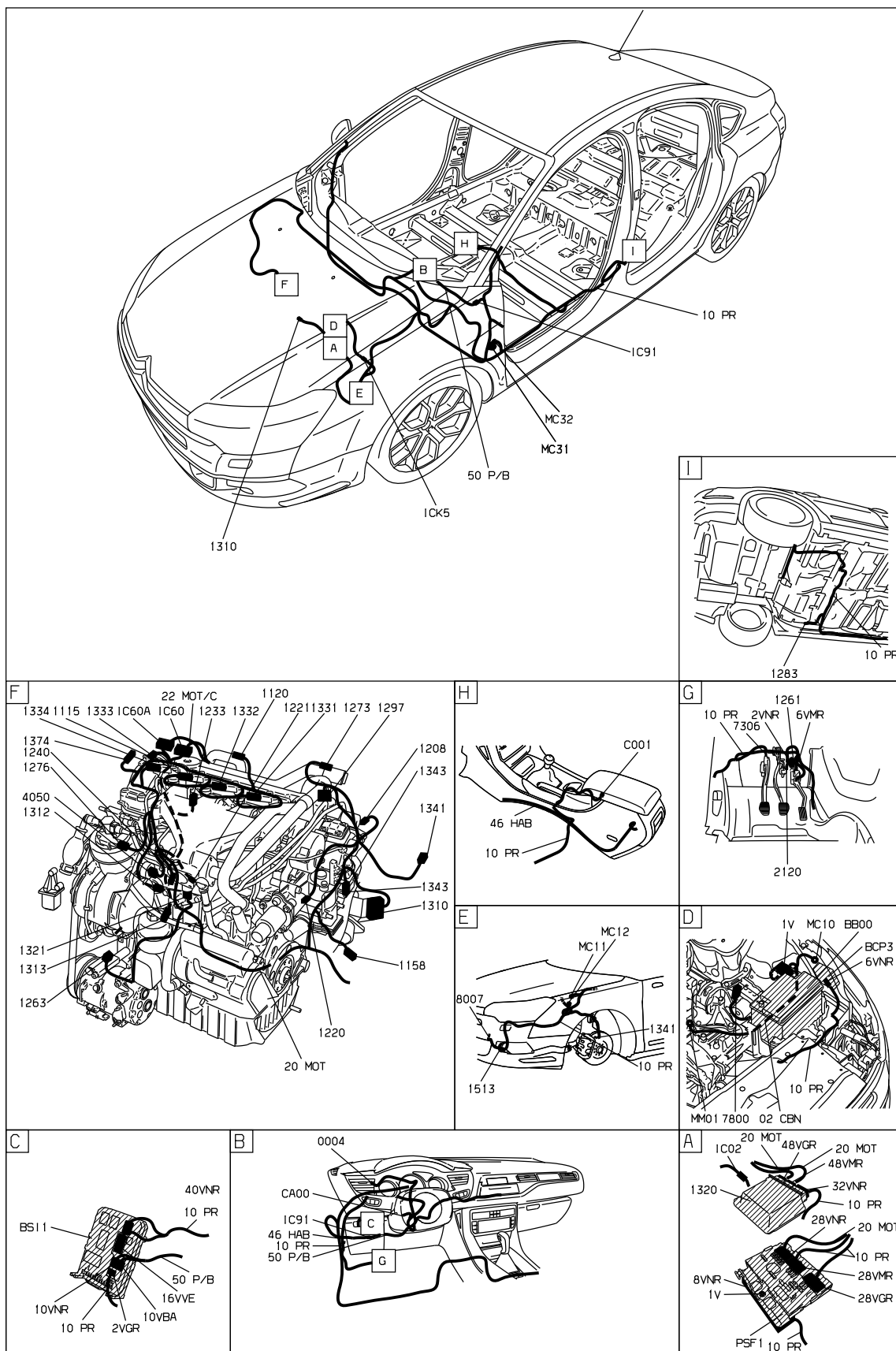
принцип



D3AR064R



null



D3AR064 I

собственность PSA Peugeot Citroen

30/11/2020