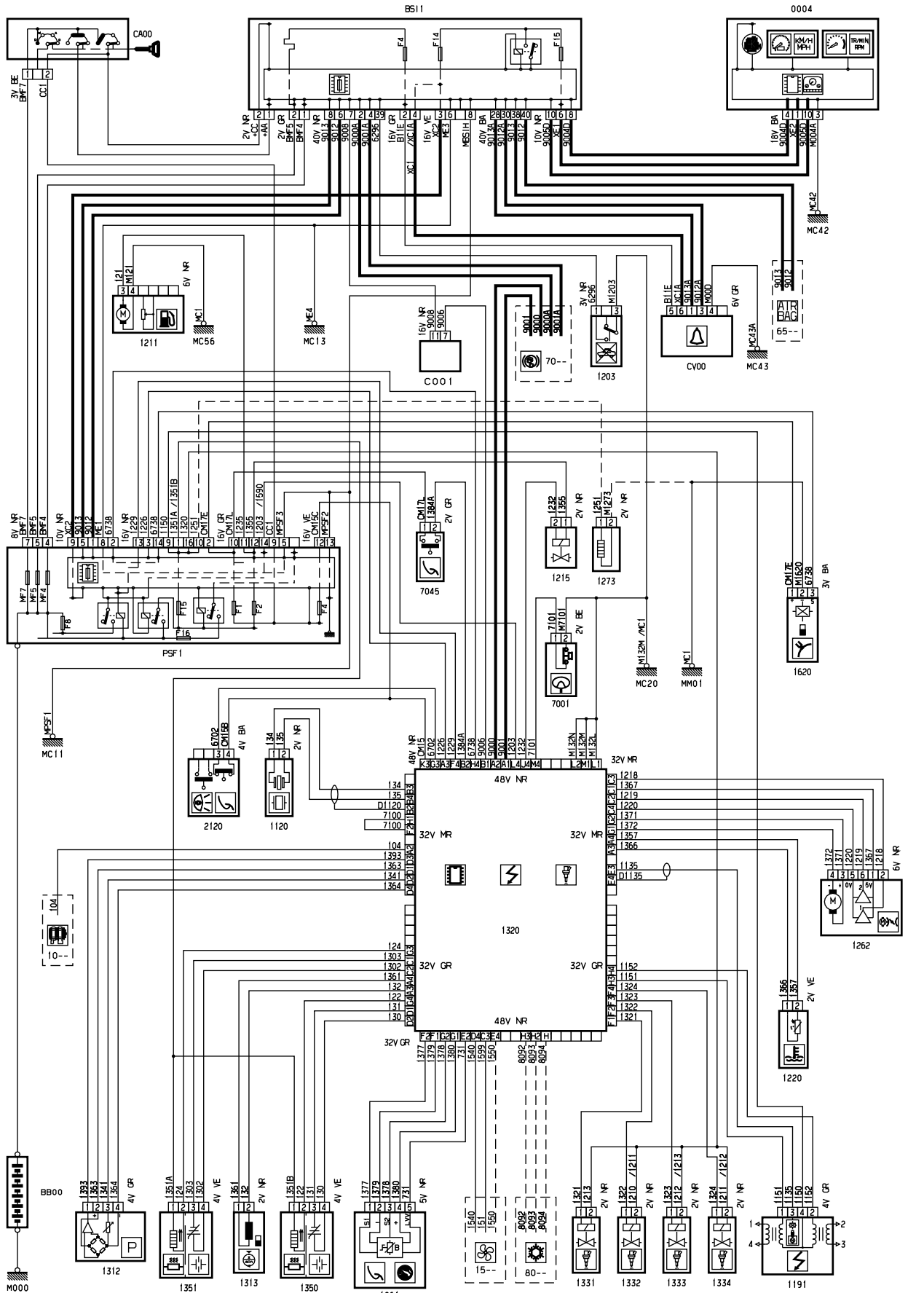


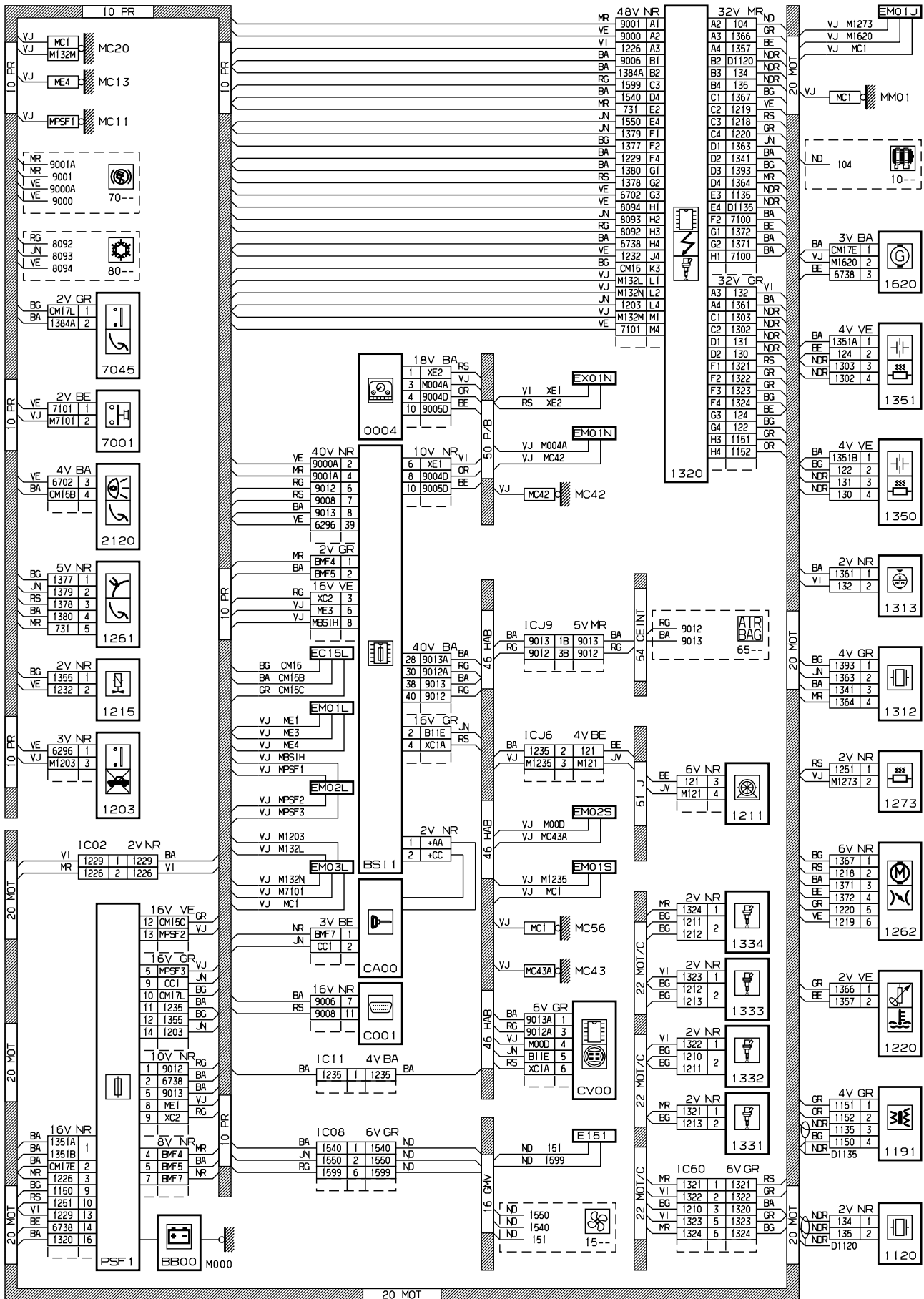
автомобиль : PARTNER VU (M59)	номер VIN: VF3GJKFWC8N027300 / OPR : 11524		
область	силовой агрегат	функция	электронный впрыск
составные части			

принцип



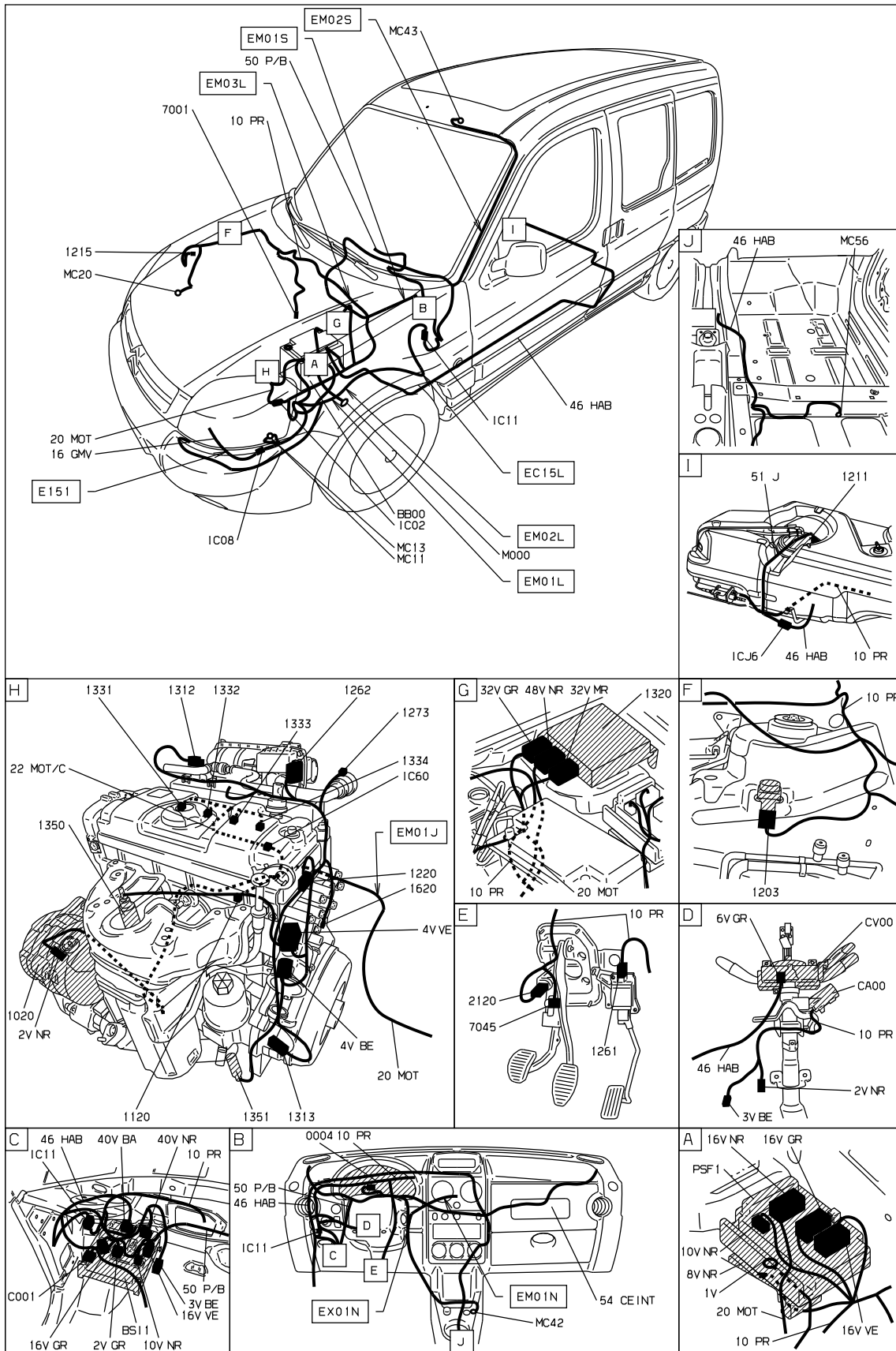
D3ARP3ZR

прокладка трубопроводов (кабелей, тросов)



D3ARP3ZG

null



D3ARP3Z1

собственность PSA Peugeot Citroen

20/11/2020