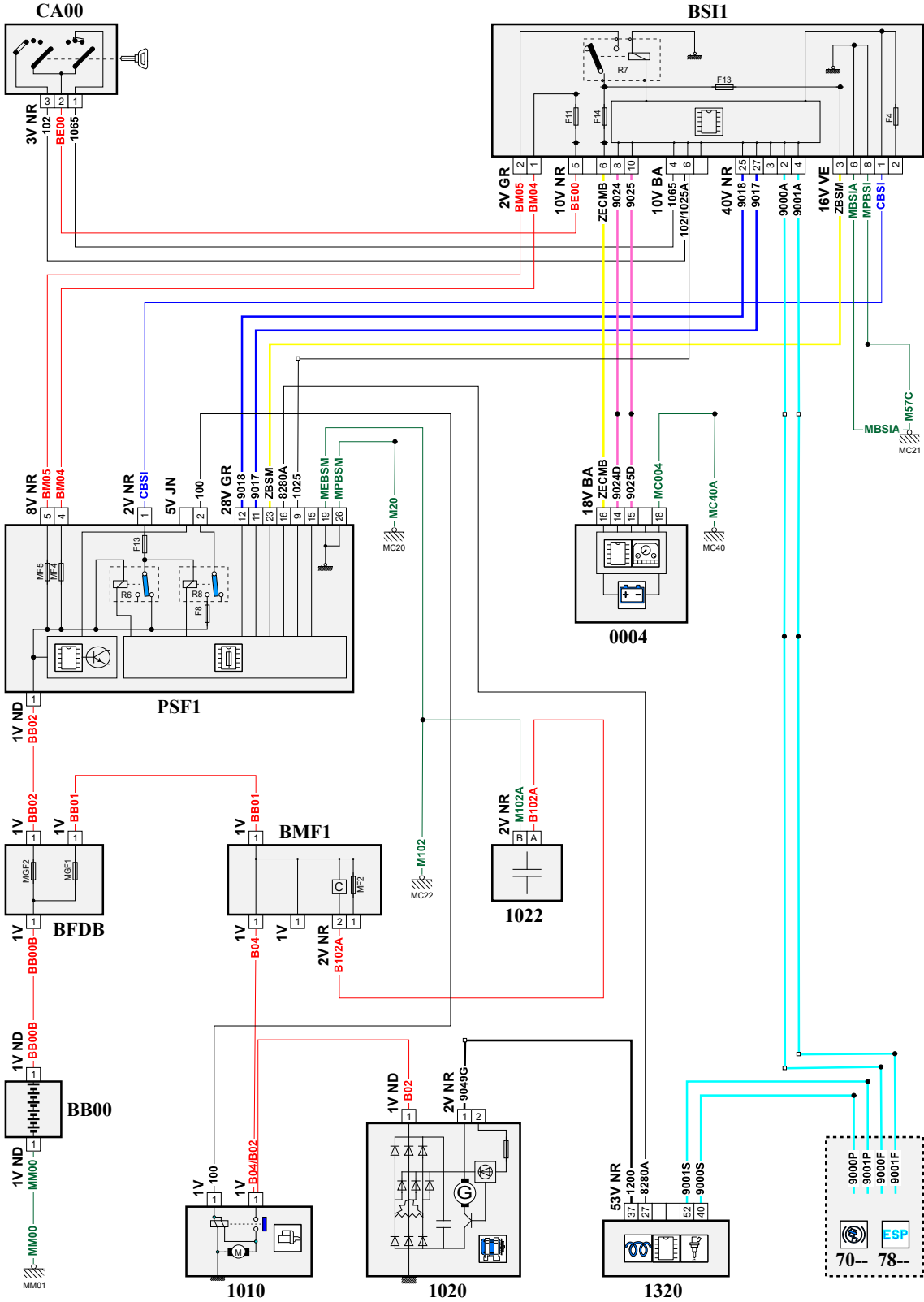


автомобиль : JUMPY III		номер VIN: VF7XS9HHCGZ026212 / OPR : 14427	
область	силовой агрегат	функция	Запуск двигателя
составные части			

принцип



D3CZ8ZPR

собственность PSA Peugeot Citroen

12/11/2020

код элемента	назначение	информация
0004	null	панель приборов / / интеллектуальная панель приборов /
1010	null	стартер
1020	null	генератор
1022	null	конденсатор бортовой сети
1320	null	компьютер управления двигателем /
7800	null	calculateur controle de stabilite
BB00	null	сервисная аккумуляторная батарея
BFDB	null	блок предохранителей аккумуляторной батареи
BMF1	null	модуль макси предохранителей
BSI1	null	интеллектуальный коммутационный блок
CA00	null	контактор блокировки рулевого управления
E924B	null	сращивание информационного провода (или эквипотенциального 924B)
E925B	null	сращивание информационного провода (или эквипотенциального 925B)
EM20	null	сращивание массы (точка соединения с массой номер 20)
EM22	null	сращивание массы (точка соединения с массой номер 22)
EM40A	null	сращивание массы (точка соединения с массой номер 40A)
EM57	null	сращивание массы (точка соединения с массой номер 57)
EZ90	null	соединение (скрутка) + CAN, защищенное плавким предохранителем номер 90
EZ90A	null	соединение (скрутка) + CAN, защищенное плавким предохранителем номер 90A
EZ90B	null	соединение (скрутка) + CAN, защищенное плавким предохранителем номер 90B
EZ91	null	соединение (скрутка) + CAN, защищенное плавким предохранителем номер 91
EZ91A	null	соединение (скрутка) + CAN, защищенное плавким предохранителем номер 91A
EZ91B	null	соединение (скрутка) + CAN, защищенное плавким предохранителем номер 91B
MC20	null	точка соединения с массой кузова номер 20
MC21C	null	точка соединения с массой кузова номер 21C
MC22	null	точка соединения с массой кузова номер 22
MC40A	null	точка соединения с массой кузова номер 40
MM01A	null	точка "массы" двигателя № 01A
PSF1	null	сервисная панель - модуль предохранителей в моторном отсеке