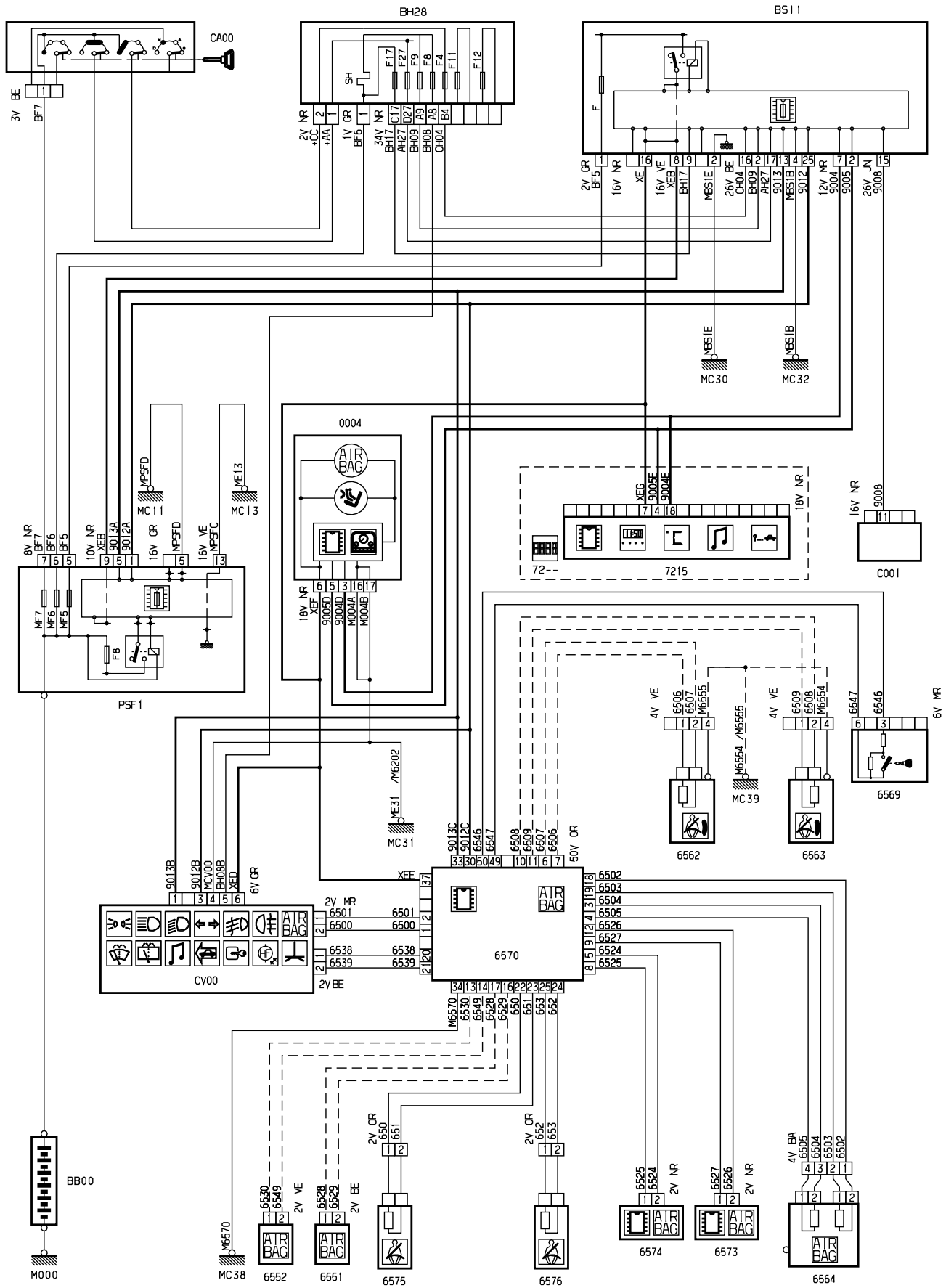


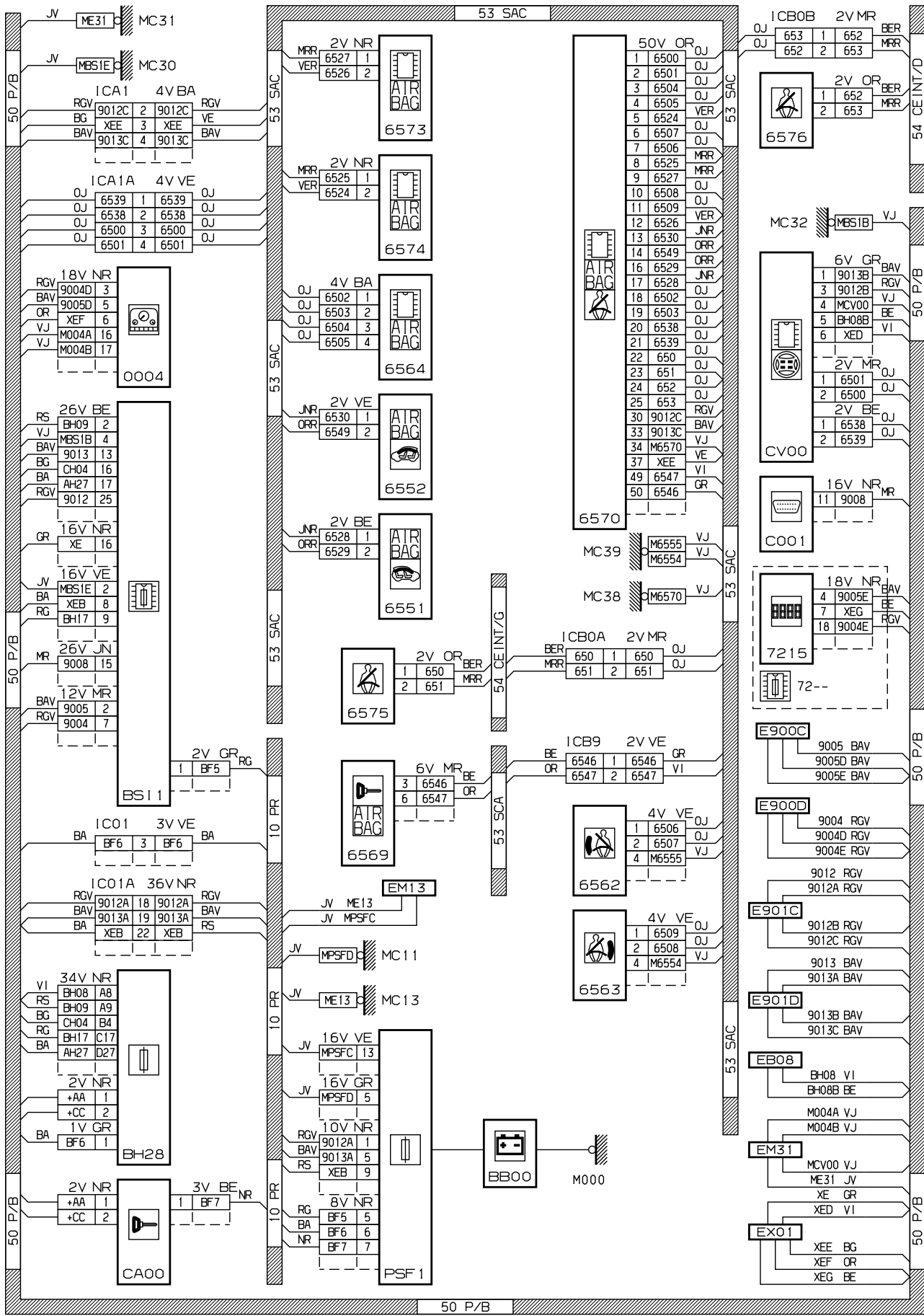
автомобиль : XSARA II		номер VIN: VF7N1NFUB73774371 / OPR : 9675	
область	элементы защиты и двери	функция	ремни безопасности / подушки безопасности
составные части			

принцип



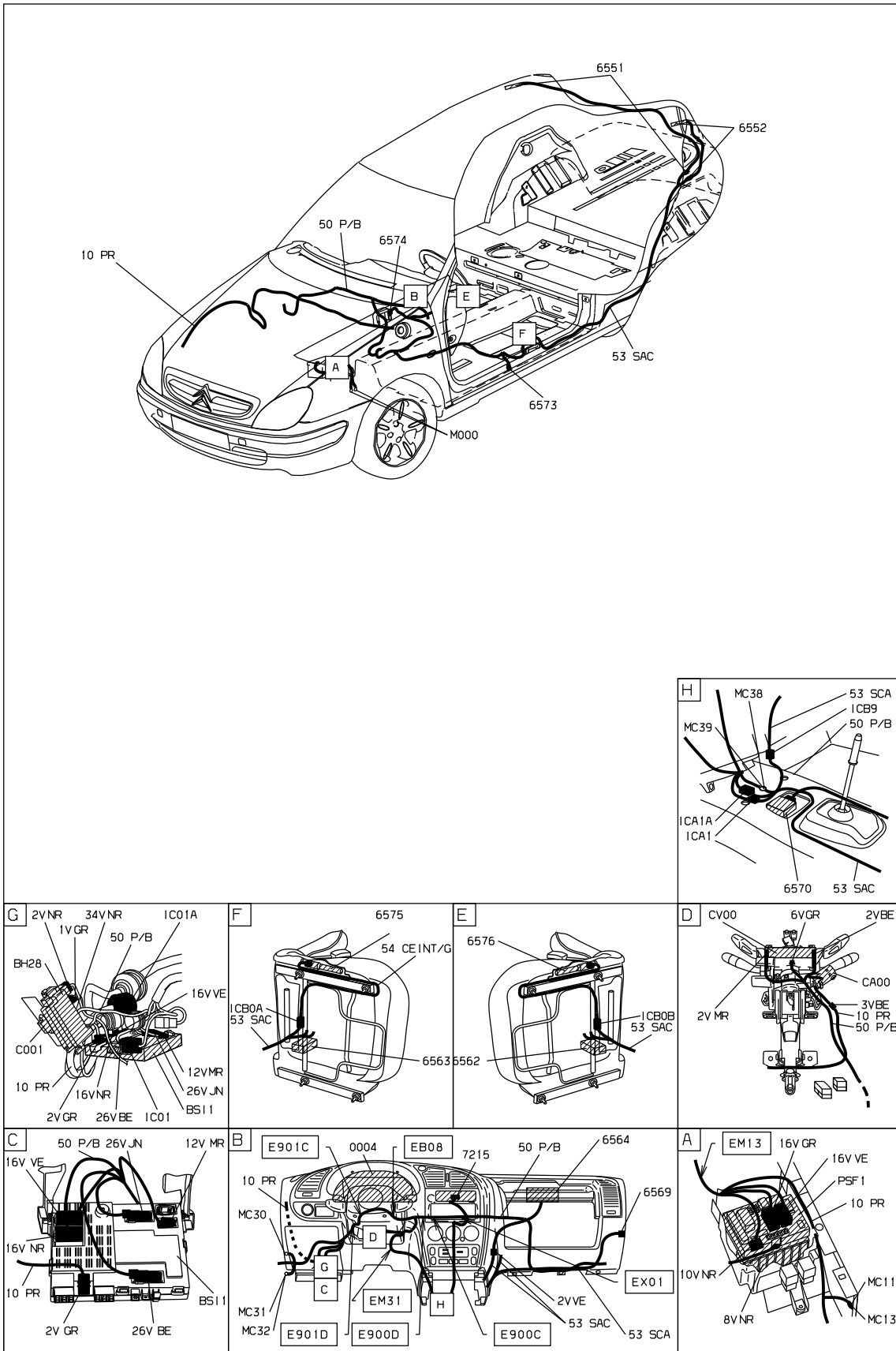
D3AR321R

прокладка трубопроводов (кабелей, тросов)



D3AR321G

null



D3AR3211

собственность PSA Peugeot Citroen

08/11/2020