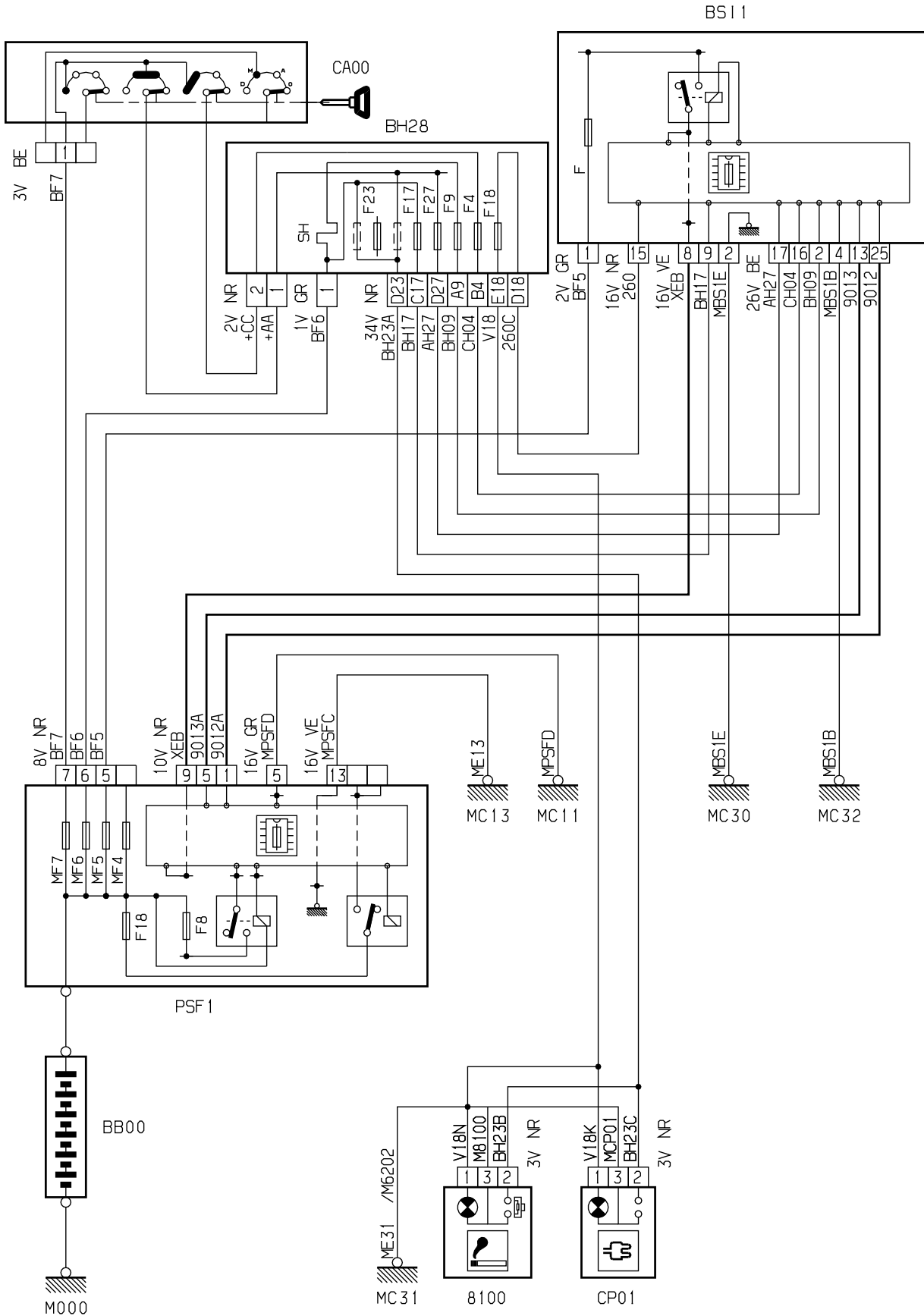


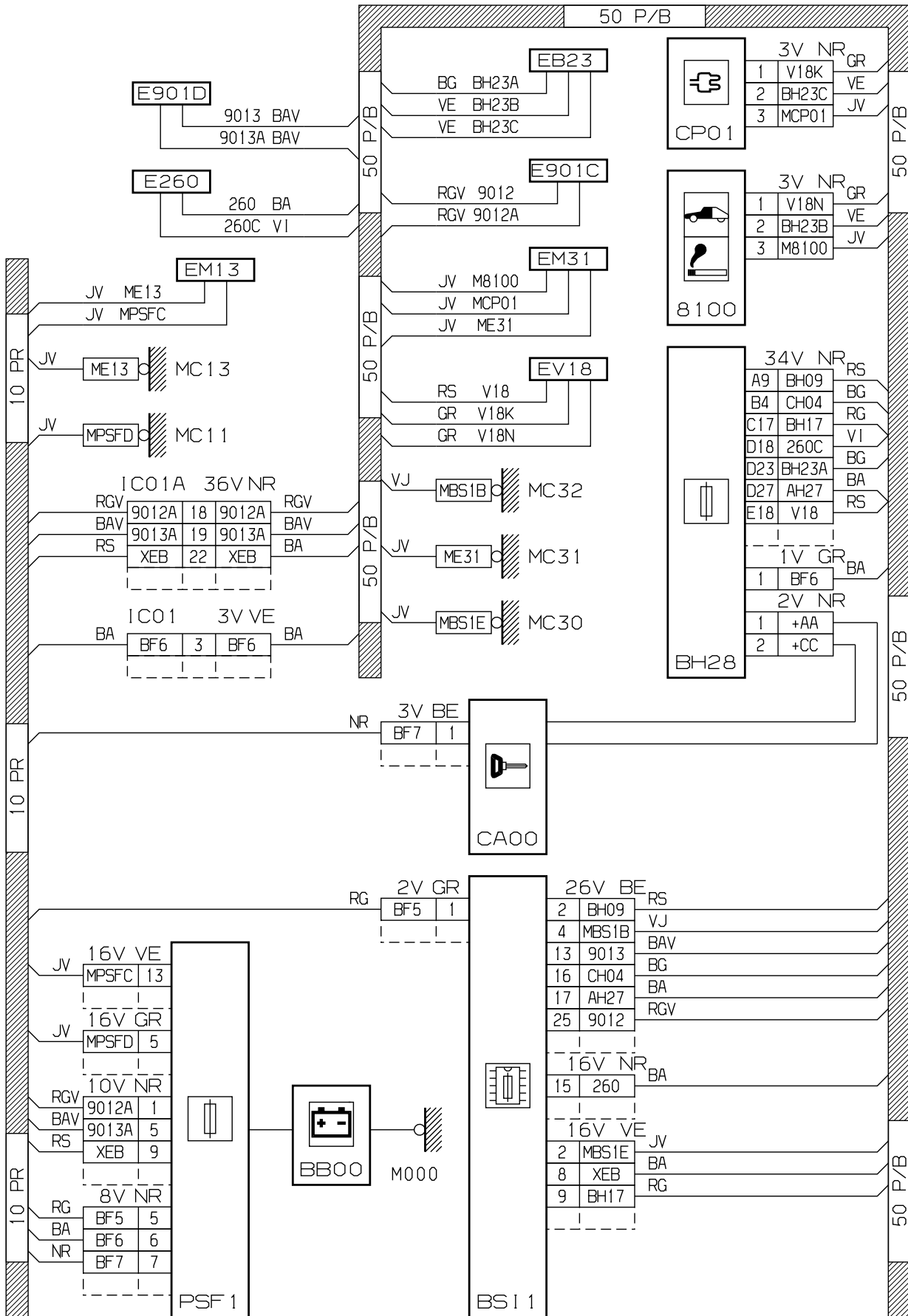
автомобиль : XSARA II		номер VIN: VF7N1NFUB73774371 / OPR : 9675	
область	удобство в салоне	функция	прикуриватель
составные части			

принцип



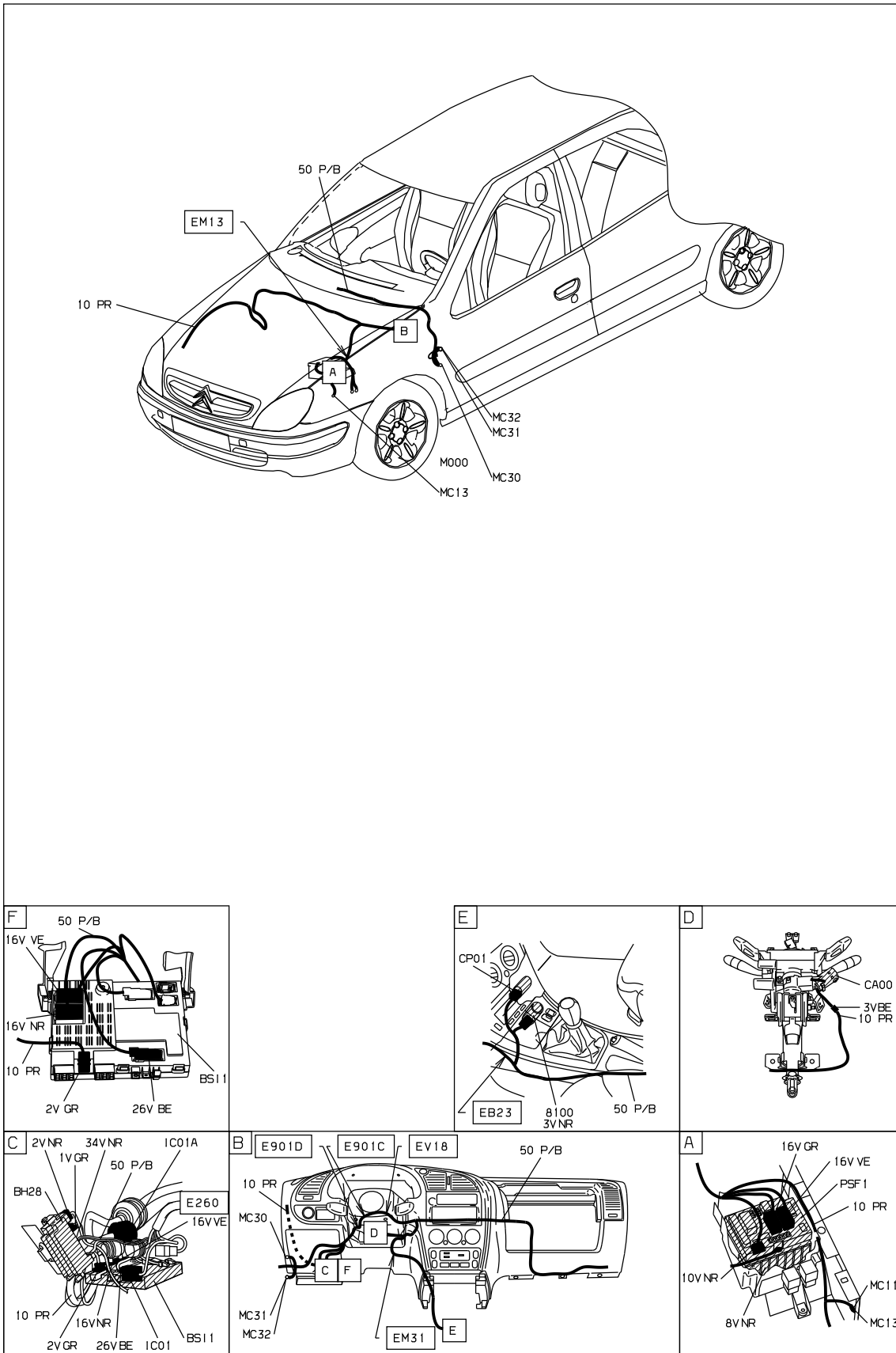
D3AR33FR

прокладка трубопроводов (кабелей, тросов)



D3AR33FG

null



D3AR33F 1

собственность PSA Peugeot Citroen

08/11/2020