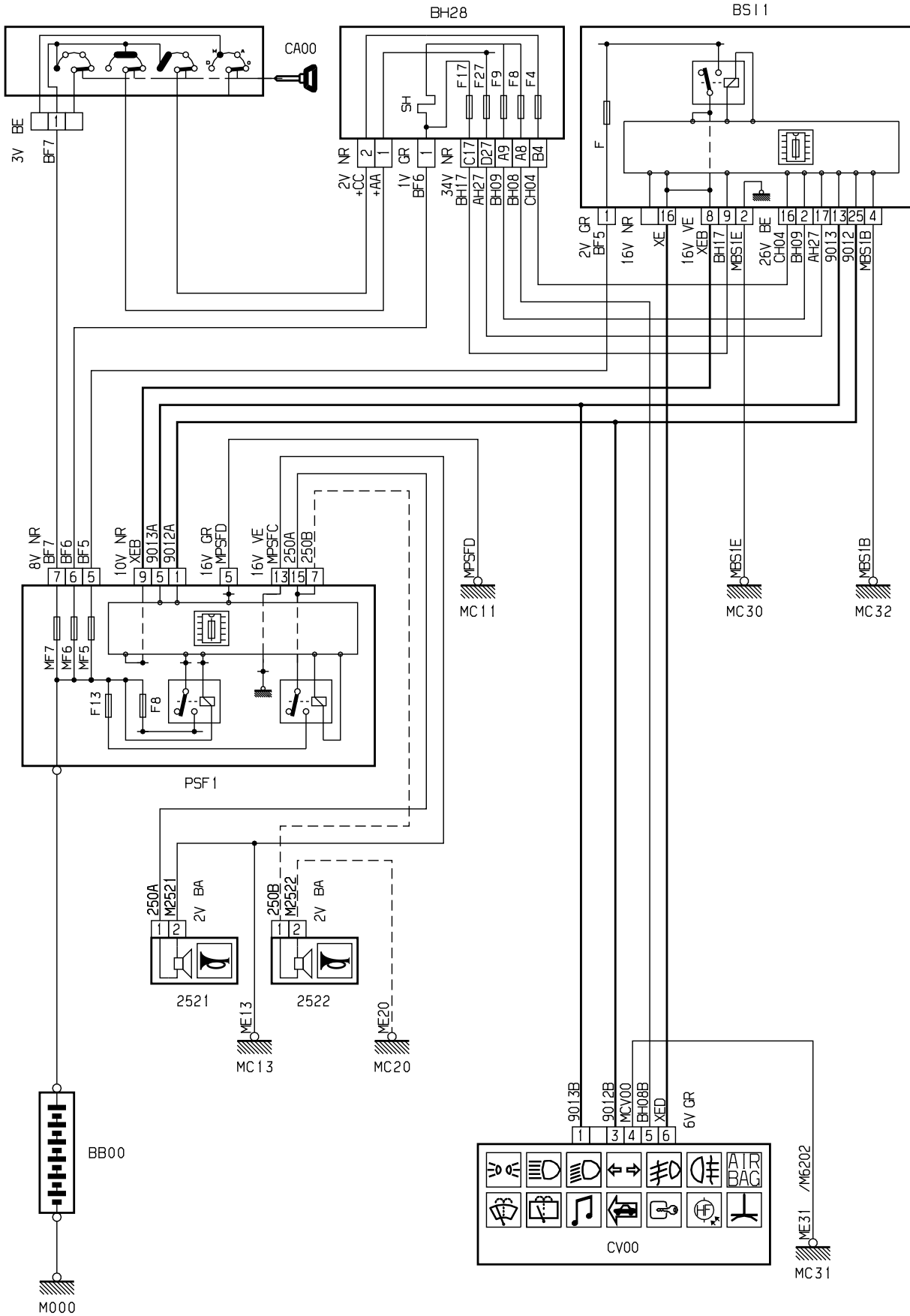


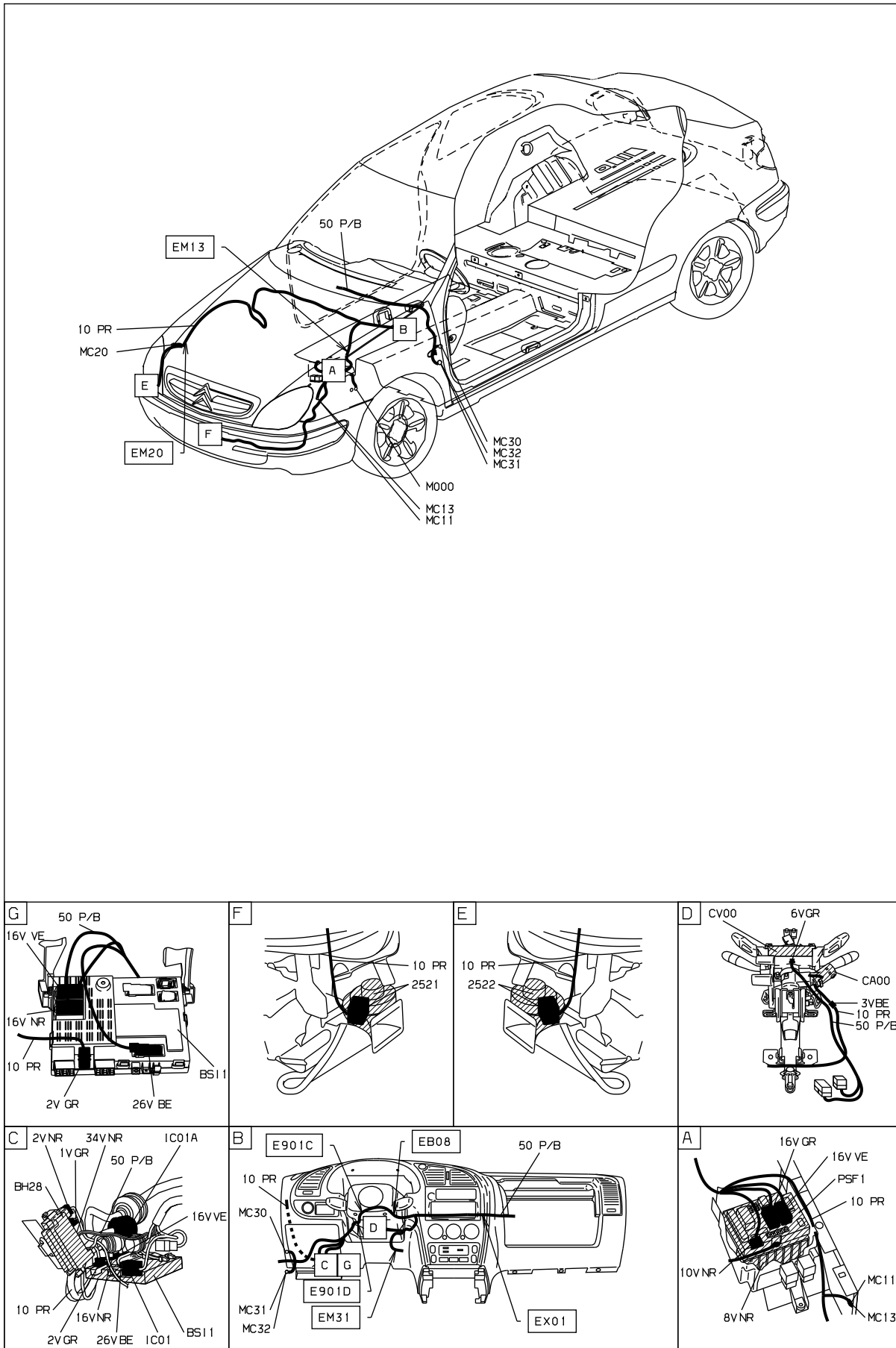
автомобиль : XSARA II		номер VIN: VF7N1NFUB73774371 / OPR : 9675	
область	освещение - сигнализация	функция	звуковые сигнальные приборы
составные части			

принцип



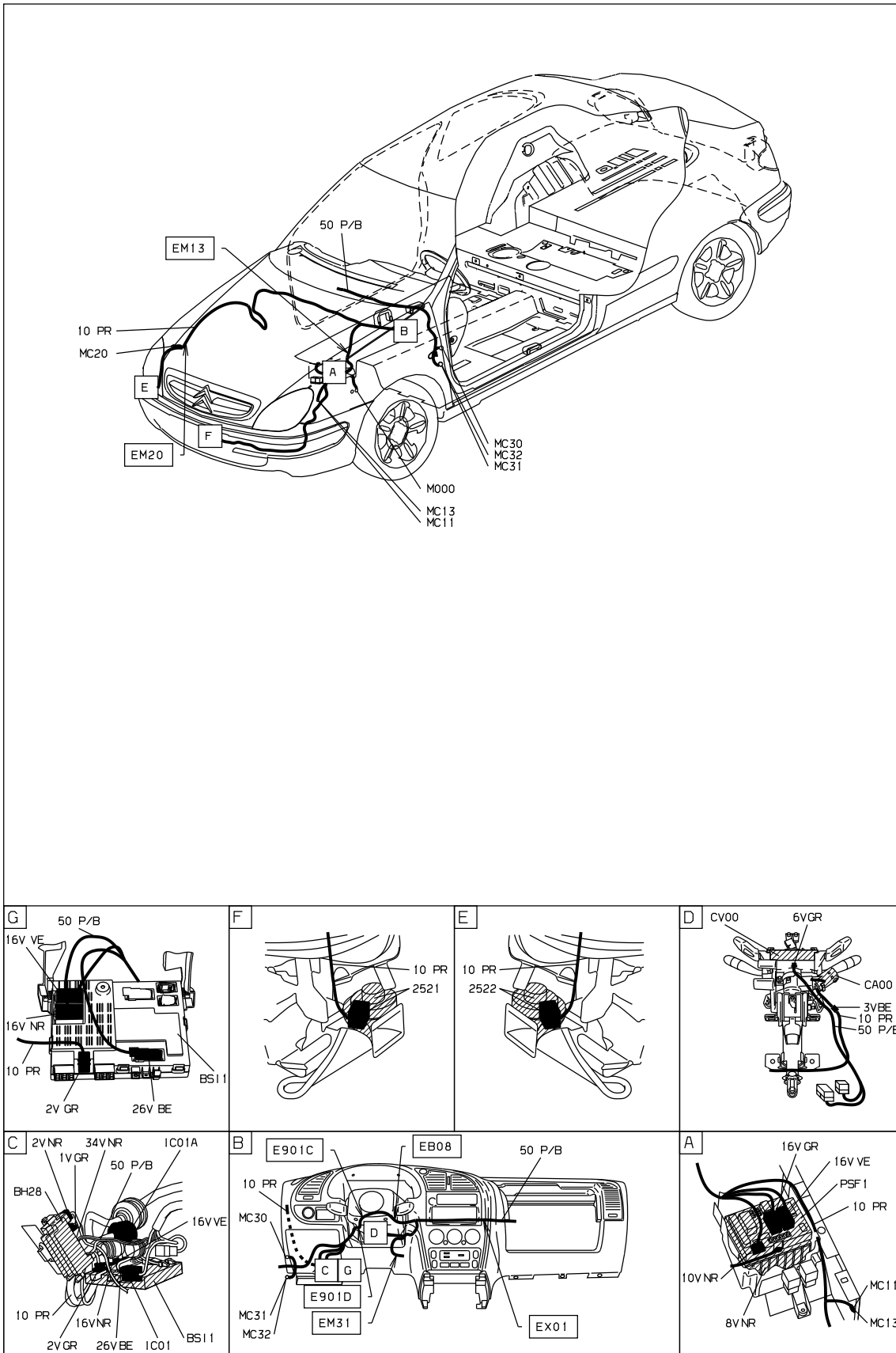
D3AR316R

прокладка трубопроводов (кабелей, тросов)



D3AR316G

null



D3AR3161

собственность PSA Peugeot Citroen

08/11/2020