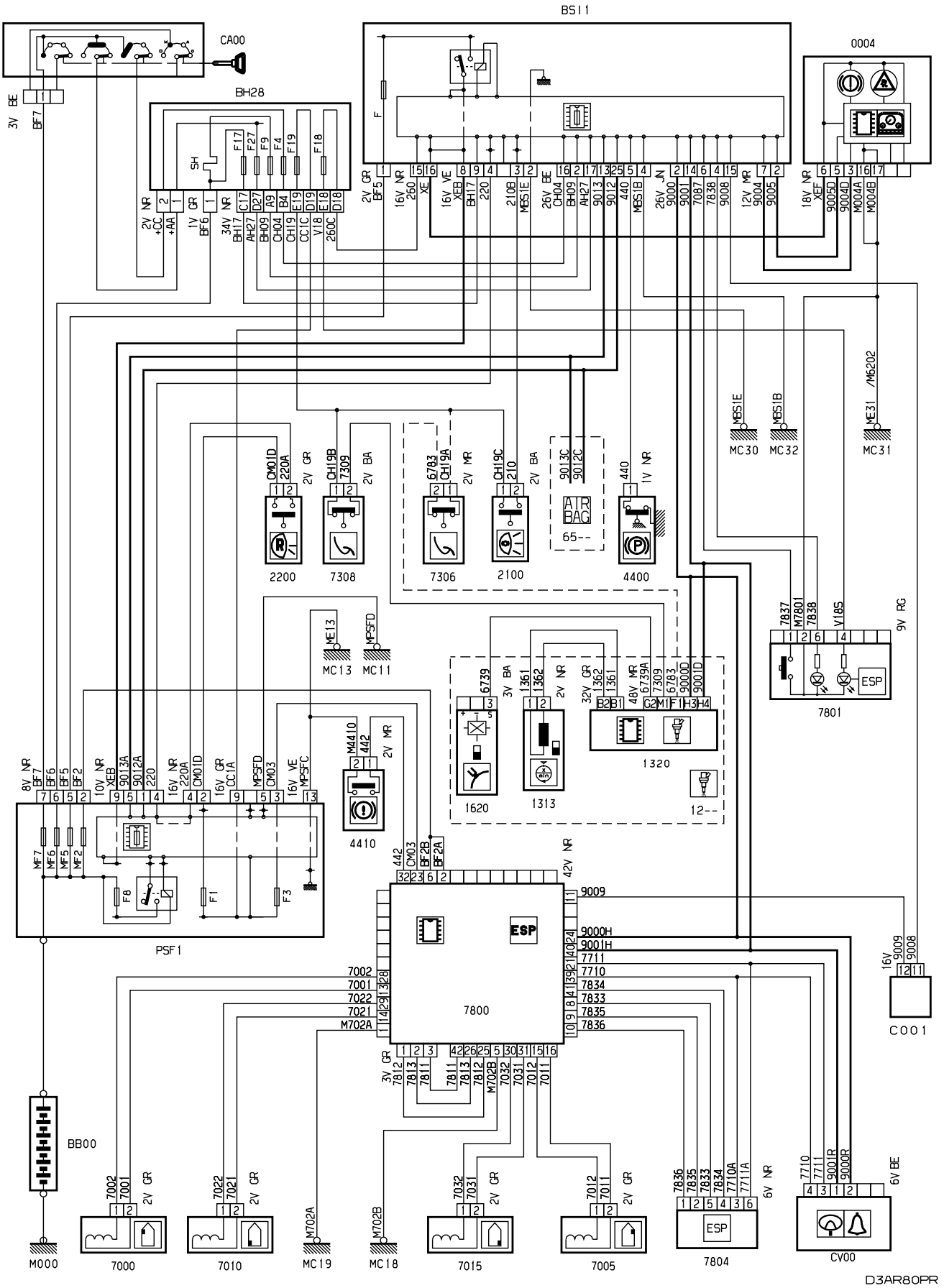
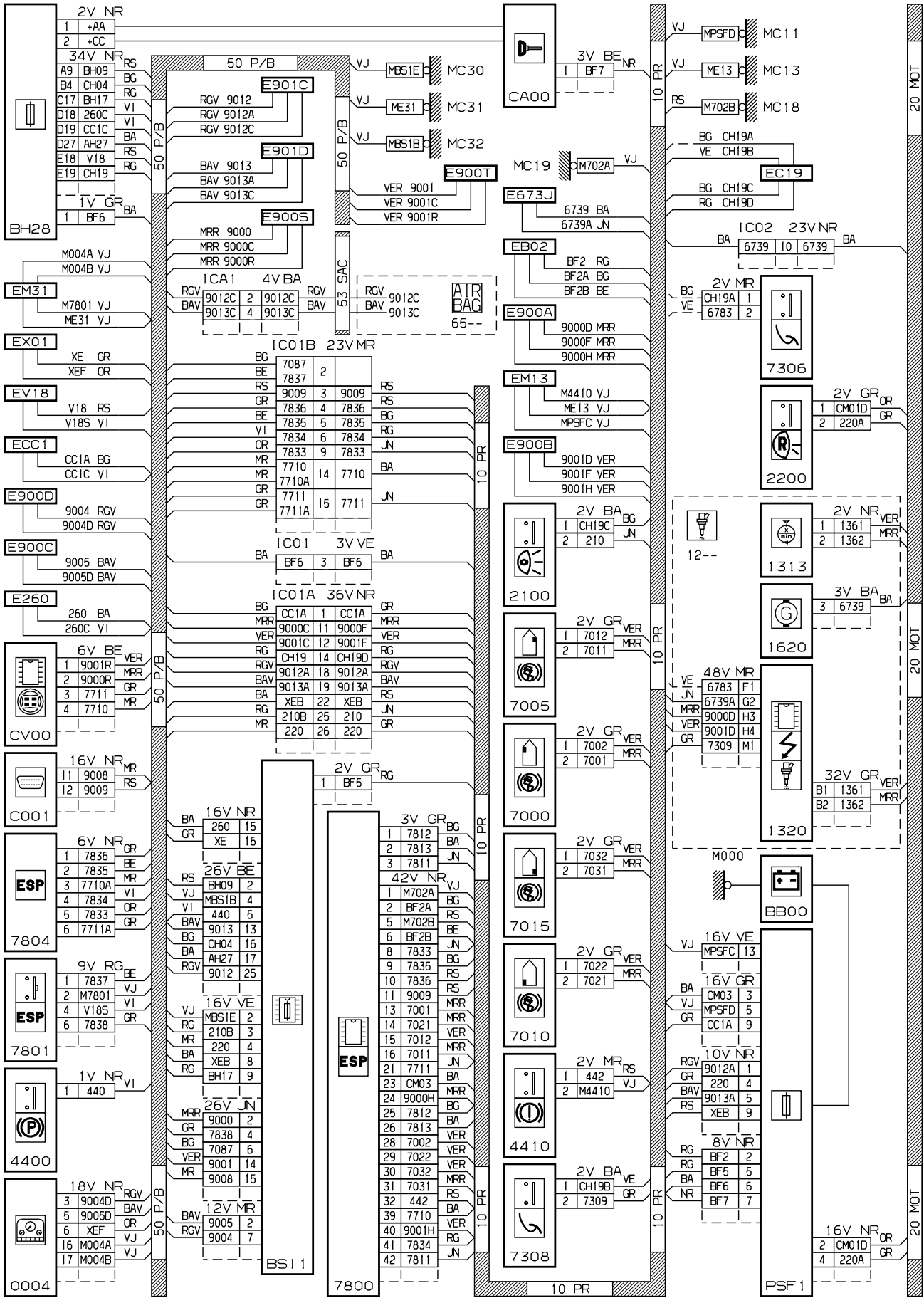


автомобиль : XSARA II		номер VIN: VF7N1NFUB73774371 / OPR : 9675	
область	система помощи при вождении	функция	динамическая стабилизация
составные части			

принцип

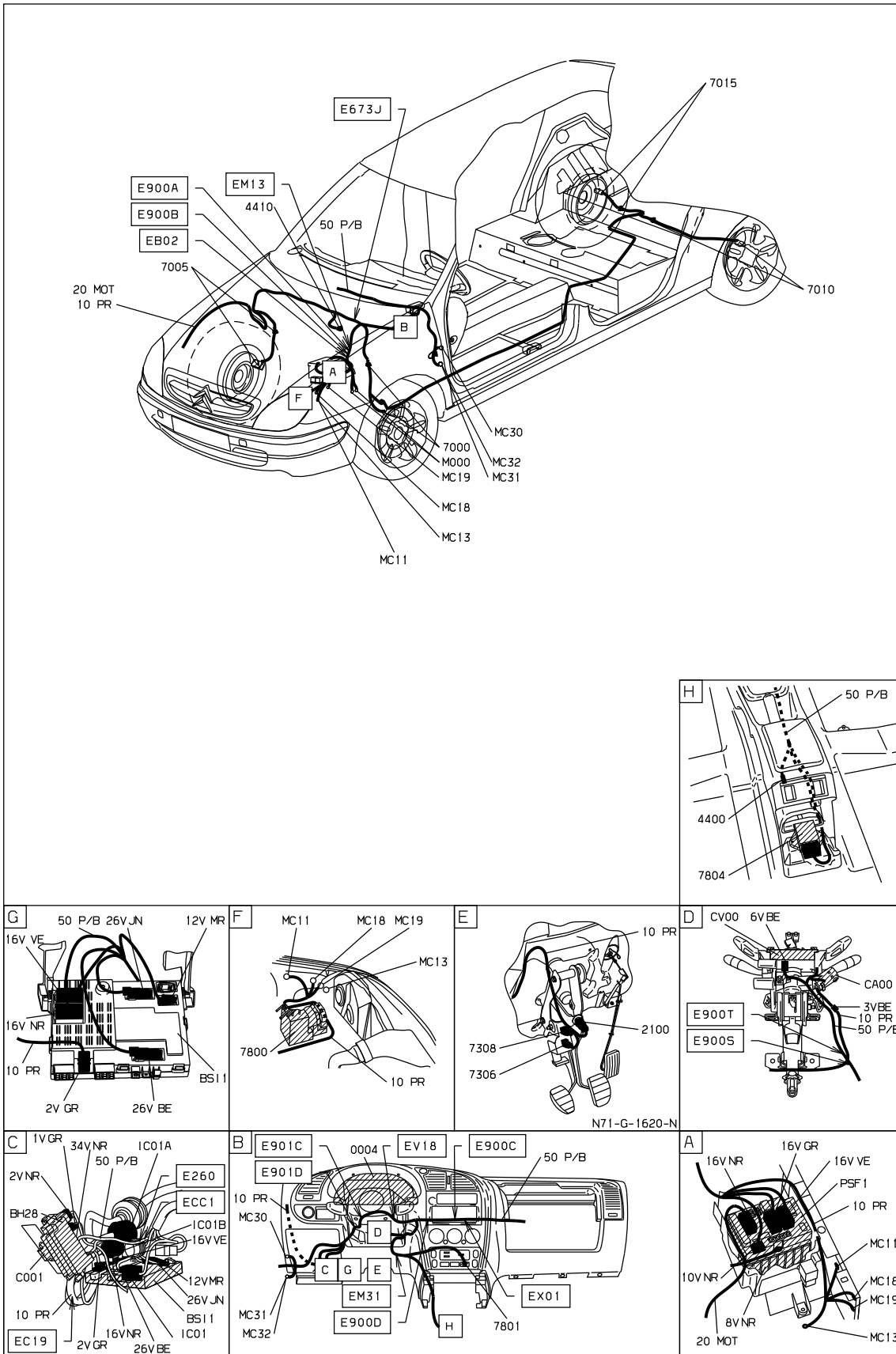


прокладка трубопроводов (кабелей, тросов)



D3AR80PG

null



D3AR80P1

собственность PSA Peugeot Citroen

08/11/2020