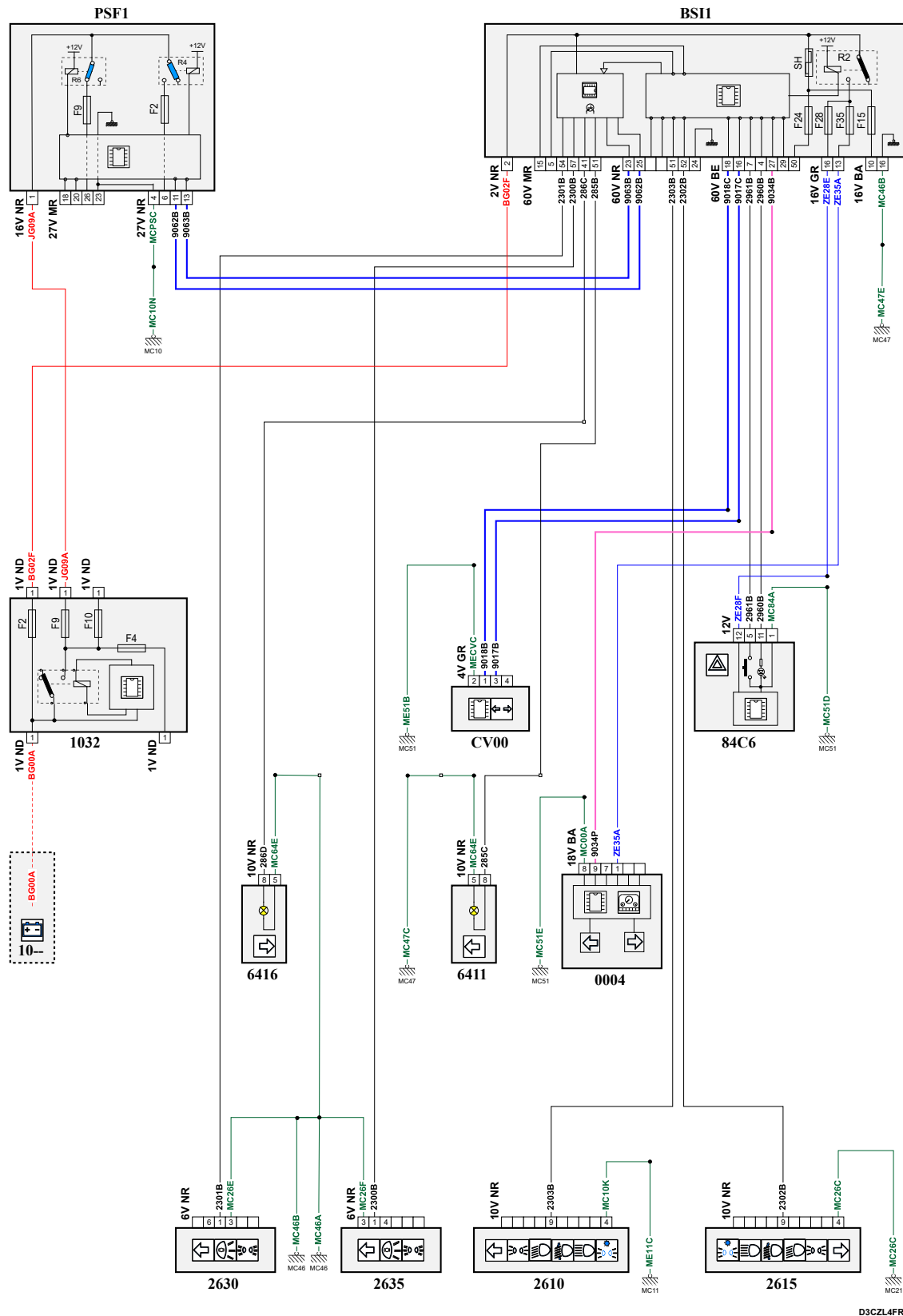


|                                    |  |
|------------------------------------|--|
| автомобиль : 3008 (P84)            | номер VIN: VF3M45GXVHS325770 / OPR : 14976                             |
| область : освещение - сигнализация | функция : указатели поворота/повторителя/фонари аварийной сигнализации |
| составные части                    |  |

принцип



собственность PSA Peugeot Citroen

06/11/2020

| код элемента | назначение | информация   |
|--------------|------------|--|
| 0004         | null       | панель приборов / / интеллектуальная панель приборов /                   |
| 1032         | null       | блок защиты и управления различными видами электрического питания        |
| 2610         | null       | левая фара   |
| 2615         | null       | правая фара  |
| 2630         | null       | задний левый фонарь на кузове  |
| 2635         | null       | задний правый фонарь на кузове   |
| 6411         | null       | левое наружное зеркало   |
| 6416         | null       | правое наружное зеркало  |
| 84C6         | null       | многофункциональная панель управления                                    |
| VB00         | null       | сервисная аккумуляторная батарея   |
| BSI1         | null       | интеллектуальный коммутационный блок                                     |
| CV00         | null       | подрулевой переключатель   |
| E917         | null       | сращивание информационного провода (или эквипотенциального 917)          |
| E918         | null       | сращивание информационного провода (или эквипотенциального 918)          |
| E934B        | null       | сращивание информационного провода (или эквипотенциального 934)          |
| EM10B        | null       | сращивание массы (точка соединения с массой номер 10B)                   |
| EM11C        | null       | соединение EM11C   |
| EM46         | null       | сращивание массы (точка соединения с массой номер 46)                    |
| EM46B        | null       | сращивание массы (точка соединения с массой номер (46B))                 |
| EM46E        | null       | сращивание массы (точка соединения с массой номер 46E)                   |
| EM47A        | null       | сращивание массы (точка соединения с массой номер 47A)                   |
| EM47C        | null       | сращивание массы (точка соединения с массой номер 47C)                   |
| EM51A        | null       | сращивание массы (точка соединения с массой номер 51A)                   |
| EM51B        | null       | сращивание массы (точка соединения с массой номер 51B)                   |
| EM51C        | null       | сращивание массы (точка соединения с массой номер 51C)                   |
| EZ16         | null       | соединение (скрутка) + CAN, защищенное плавким предохранителем номер N16 |
| MC10A        | null       | точка соединения с массой кузова номер 10A                               |
| MC11C        | null       | точка соединения с массой кузова номер 11                                |
| MC21A        | null       | точка соединения с массой кузова номер 21A                               |
| MC46A        | null       | точка соединения с массой кузова номер 46                                |
| MC46B        | null       | точка соединения с массой кузова номер 46                                |
| MC47A        | null       | точка соединения с массой кузова номер 47                                |
| MC47C        | null       | точка соединения с массой кузова номер 47                                |
| MC51A        | null       | точка соединения с массой кузова номер 51                                |
| MC51B        | null       | точка соединения с массой кузова номер 51                                |
| MC51C        | null       | точка соединения с массой кузова номер 51                                |
| PSF1         | null       | сервисная панель - модуль предохранителей в моторном отсеке              |