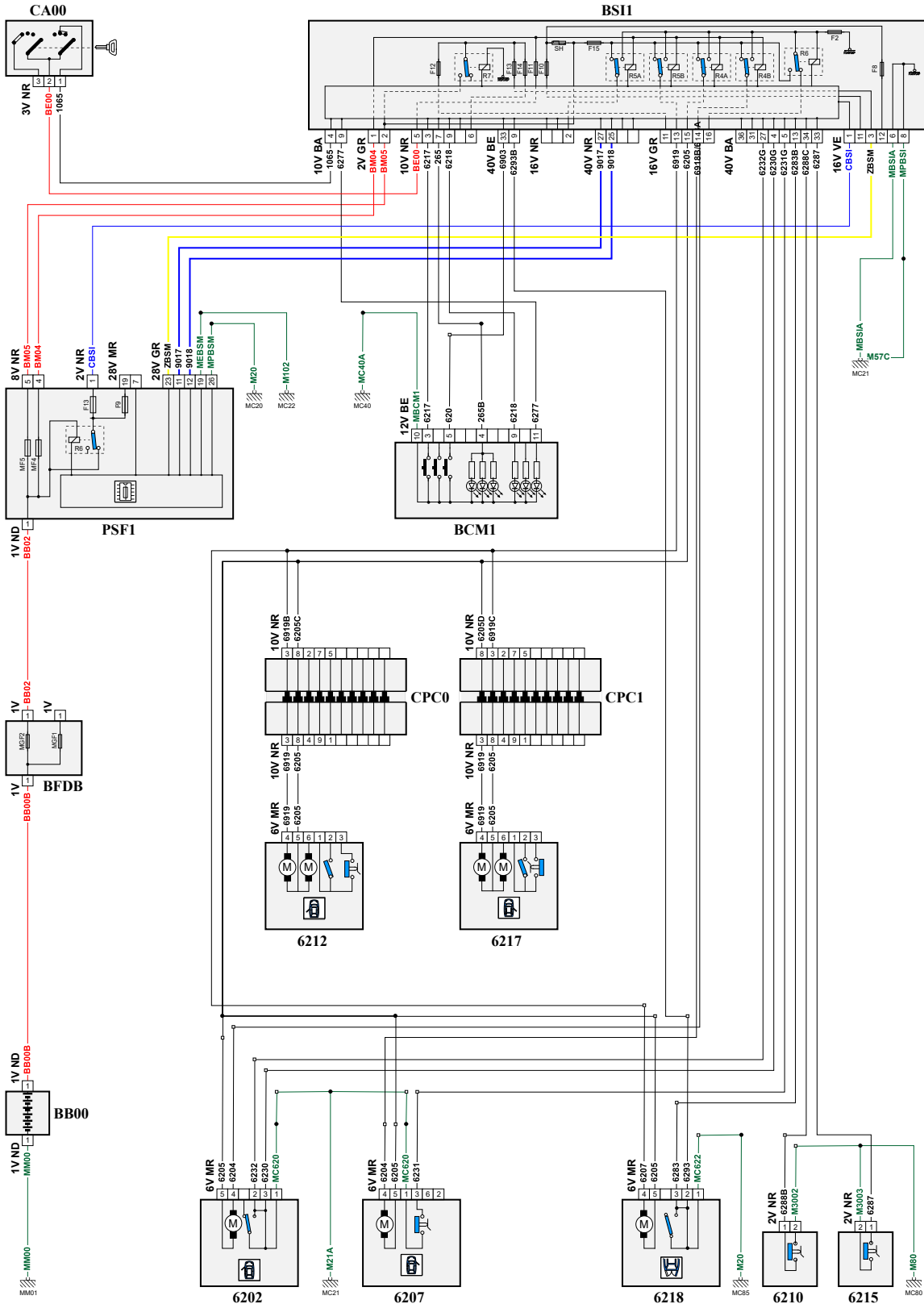


автомобиль : JUMPY III		номер VIN: VF7XU9ННСЕZ003356 / OPR : 13580	
область	элементы защиты и двери	функция	Централизованная блокировка
составные части			

принцип



D3C2925R

собственность PSA Peugeot Citroen

05/11/2020

код элемента	назначение	информация
6202	null	узел замка передней двери со стороны водителя
6207	null	замок передней пассажирской двери
6210	null	контакт открытой задней левой двери
6212	null	группа замочных механизмов задней левой двери
6215	null	контакт открытой задней правой двери
6217	null	замок в сборе задней правой двери
6218	null	узел в сборе: замок-задняя правая распашная дверь
BB00	null	сервисная аккумуляторная батарея
BCM1	null	блок левого многофункционального переключателя
BFDB	null	блок предохранителей аккумуляторной батареи
BSI1	null	интеллектуальный коммутационный блок
CA00	null	контактор блокировки рулевого управления
CPC0	null	узел контактора левой сдвижной двери
CPC1	null	узел контактора правой сдвижной двери
E605	null	срачивание информационного провода (или эквипотенциального 605)
E691B	null	срачивание информационного провода (или эквипотенциального 691B)
EM20	null	срачивание массы (точка соединения с массой номер 20)
EM21A	null	срачивание массы (точка соединения с массой номер 21A)
EM22	null	срачивание массы (точка соединения с массой номер 22)
EM40A	null	срачивание массы (точка соединения с массой номер 40A)
EM57	null	срачивание массы (точка соединения с массой номер 57)
EM70	null	срачивание массы (точка соединения с массой номер 70)
EM71	null	срачивание массы (точка соединения с массой номер 71)
EM80	null	срачивание массы (точка соединения с массой номер 80)
EM85	null	срачивание массы (точка соединения с массой номер 85)
EV01	null	срачивание "+ габаритных фонарей", защищенного предохранителем номер 01
MC20	null	точка соединения с массой кузова номер 20
MC21	null	точка соединения с массой кузова номер 21
MC21C	null	точка соединения с массой кузова номер 21C
MC22	null	точка соединения с массой кузова номер 22
MC40A	null	точка соединения с массой кузова номер 40
MC80	null	точка соединения с массой кузова номер 80
MC85C	null	точка "массы" на кузове 85C
MM01A	null	точка "массы" двигателя № 01A
PSF1	null	сервисная панель - модуль предохранителей в моторном отсеке