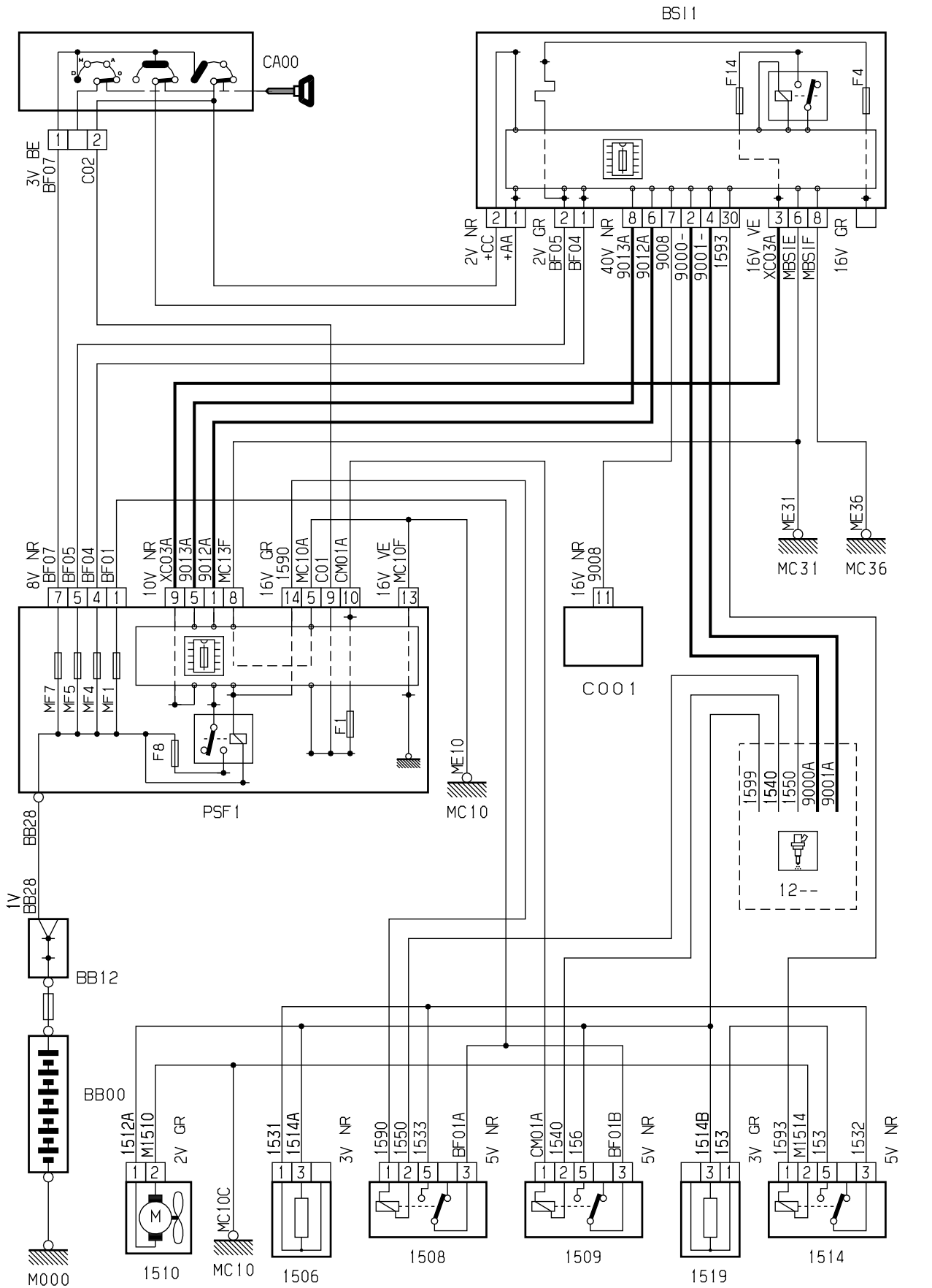


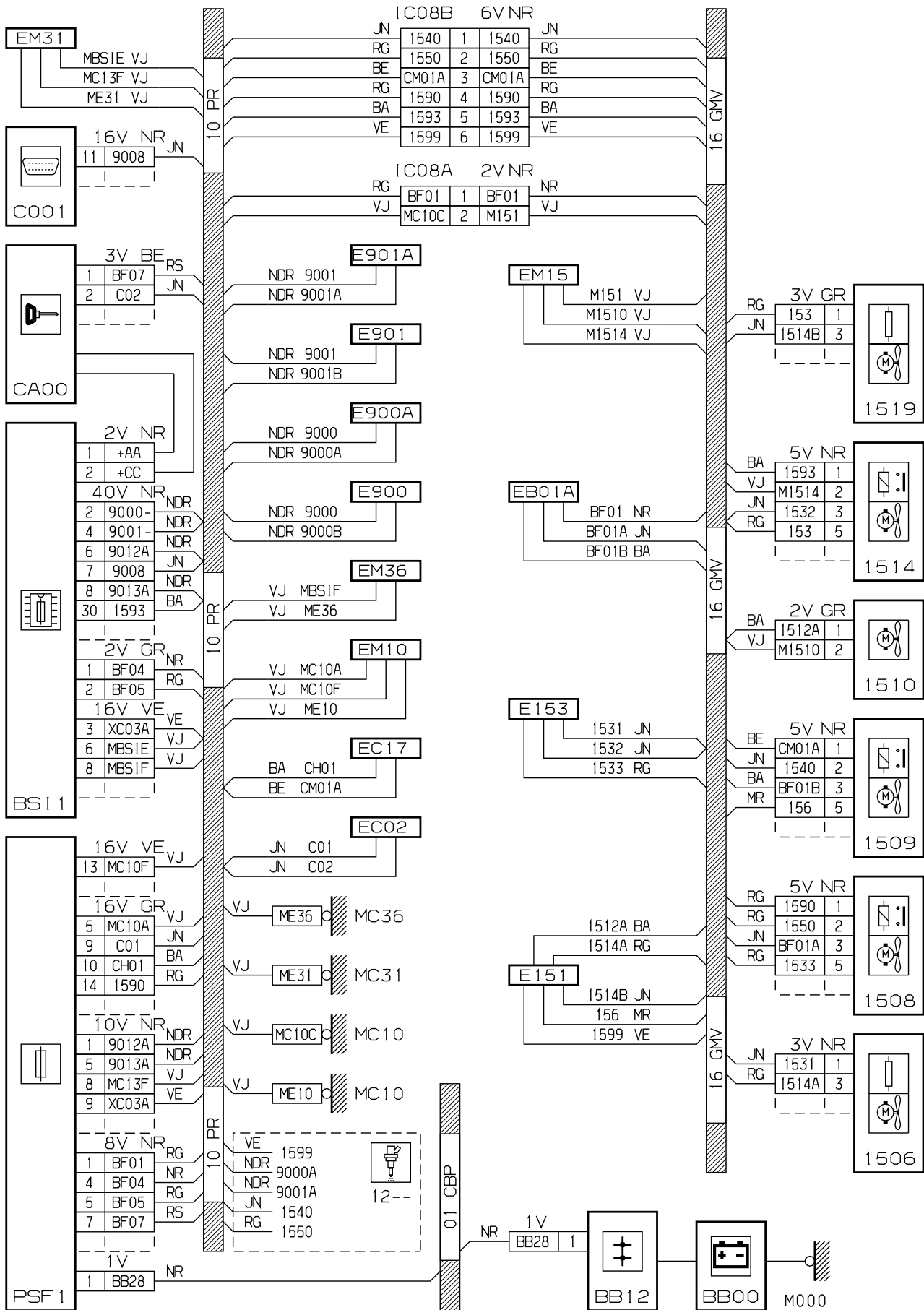
автомобиль : XSARA PICASSO		номер VIN: VF7CH6FZC39762261 / OPR : 10076	
область	силовой агрегат	функция	охлаждение двигателя
составные части			

принцип



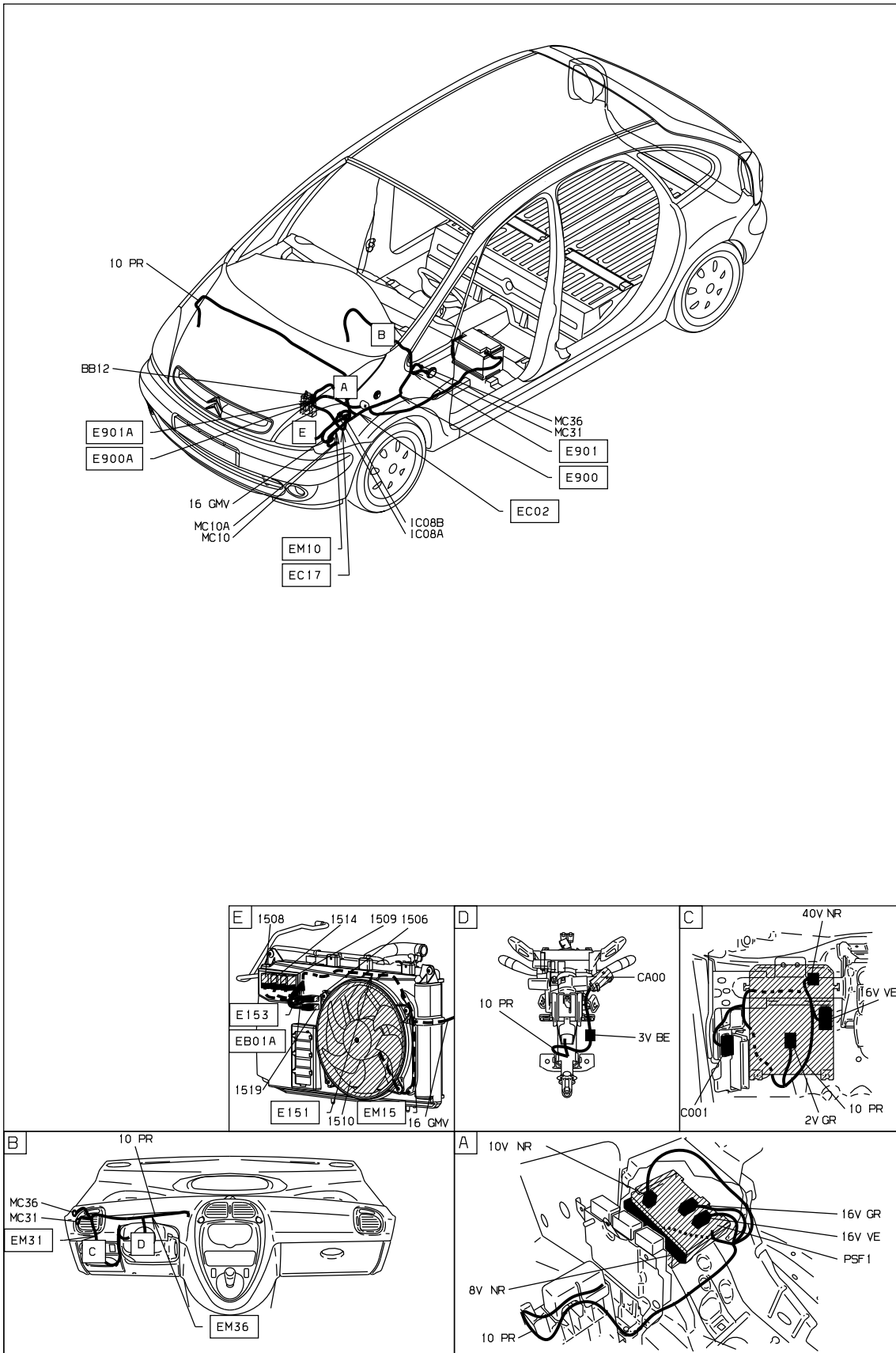
D3ARDC2R

прокладка трубопроводов (кабелей, тросов)



D3ARDC2G

null



D3ARDC2 I

собственность PSA Peugeot Citroen

04/11/2020