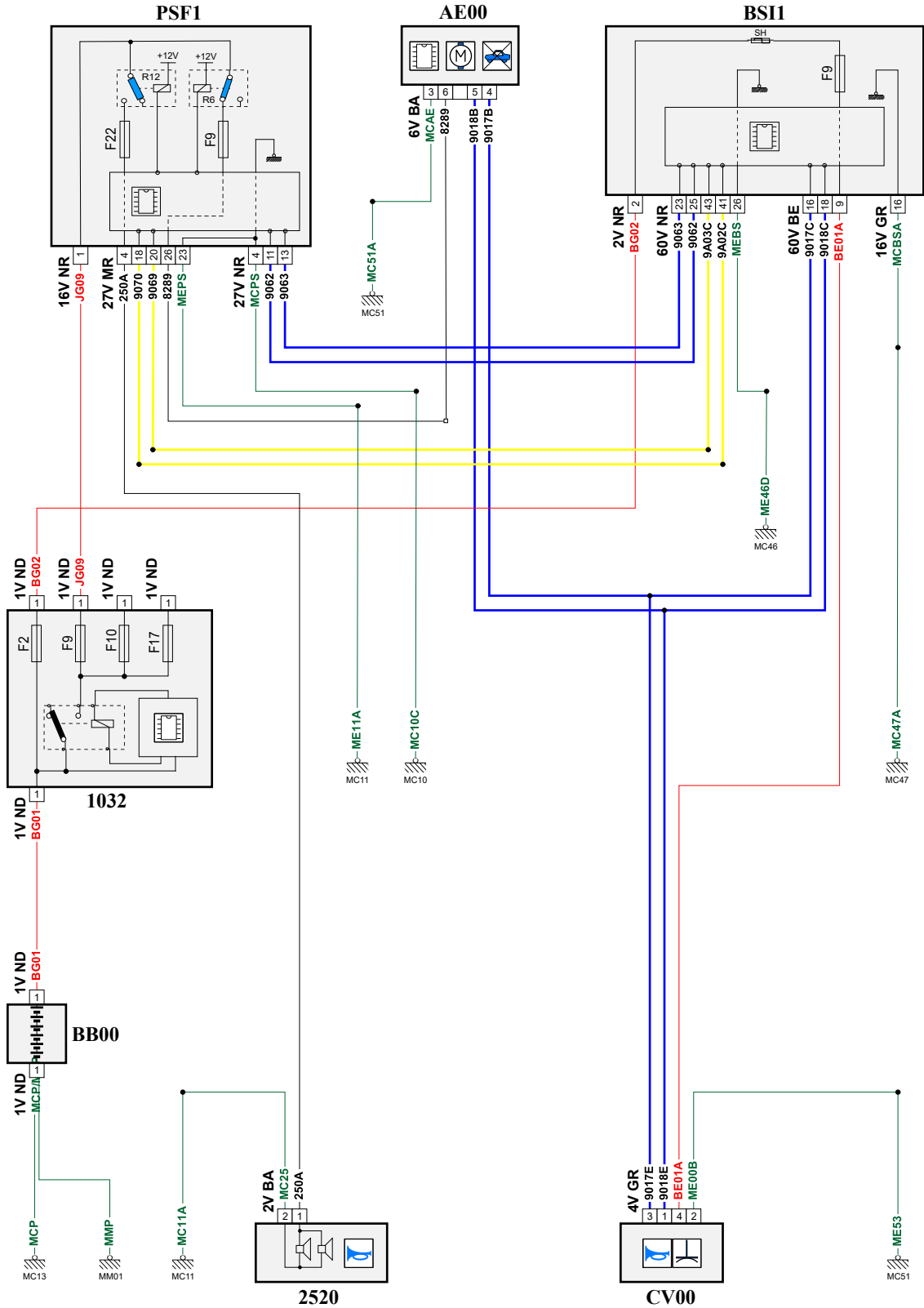


автомобиль : C4 PICASSO / C4 SPACETOURER (B78)		номер VIN: VF73A9HC8EJ687344 / OPR : 13707	
область	освещение - сигнализация	функция	звуковые сигнальные приборы
составные части			

принцип



D3CZAI6R

собственность PSA Peugeot Citroen

01/11/2020

код элемента	назначение	информация
1032	null	блок защиты и управления различными видами электрического питания
2520	null	звуковой сигнал
AE00	null	электрическая блокировка рулевого колеса
BB00	null	сервисная аккумуляторная батарея
BSI1	null	интеллектуальный коммутационный блок
CV00	null	подрулевой переключатель
E902A	null	сращивание информационного провода (или эквипотенциального 902A)
E902B	null	сращивание информационного провода (или эквипотенциального 902B)
E903A	null	сращивание информационного провода (или эквипотенциального 903A)
E903B	null	сращивание информационного провода (или эквипотенциального 903B)
E917A	null	сращивание информационного провода (или эквипотенциального 917A)
E918A	null	сращивание информационного провода (или эквипотенциального 918A)
EM01	null	сращивание массы (точка соединения с массой номер 01)
EM05	null	сращивание массы (точка соединения с массой номер 05)
EM10C	null	сращивание массы (точка соединения с массой номер 10с)
EM11A	null	сращивание массы (точка соединения с массой номер 11A)
EM11C	null	соединение EM11C
EM46D	null	сращивание массы (точка соединения с массой номер 46D)
EM47A	null	сращивание массы (точка соединения с массой номер 47A)
MC10A	null	точка соединения с массой кузова номер 10A
MC11A	null	точка соединения с массой кузова номер 11A
MC11C	null	точка соединения с массой кузова номер 11
MC13	null	точка соединения с массой кузова номер 13
MC46D	null	точка соединения с массой кузова номер 46
MC47D	null	точка соединения с массой кузова номер 47
MC51A	null	точка соединения с массой кузова номер 51
MC51B	null	точка соединения с массой кузова номер 51
MM01A	null	точка "массы" двигателя № 01A
PSF1	null	сервисная панель - модуль предохранителей в моторном отсеке