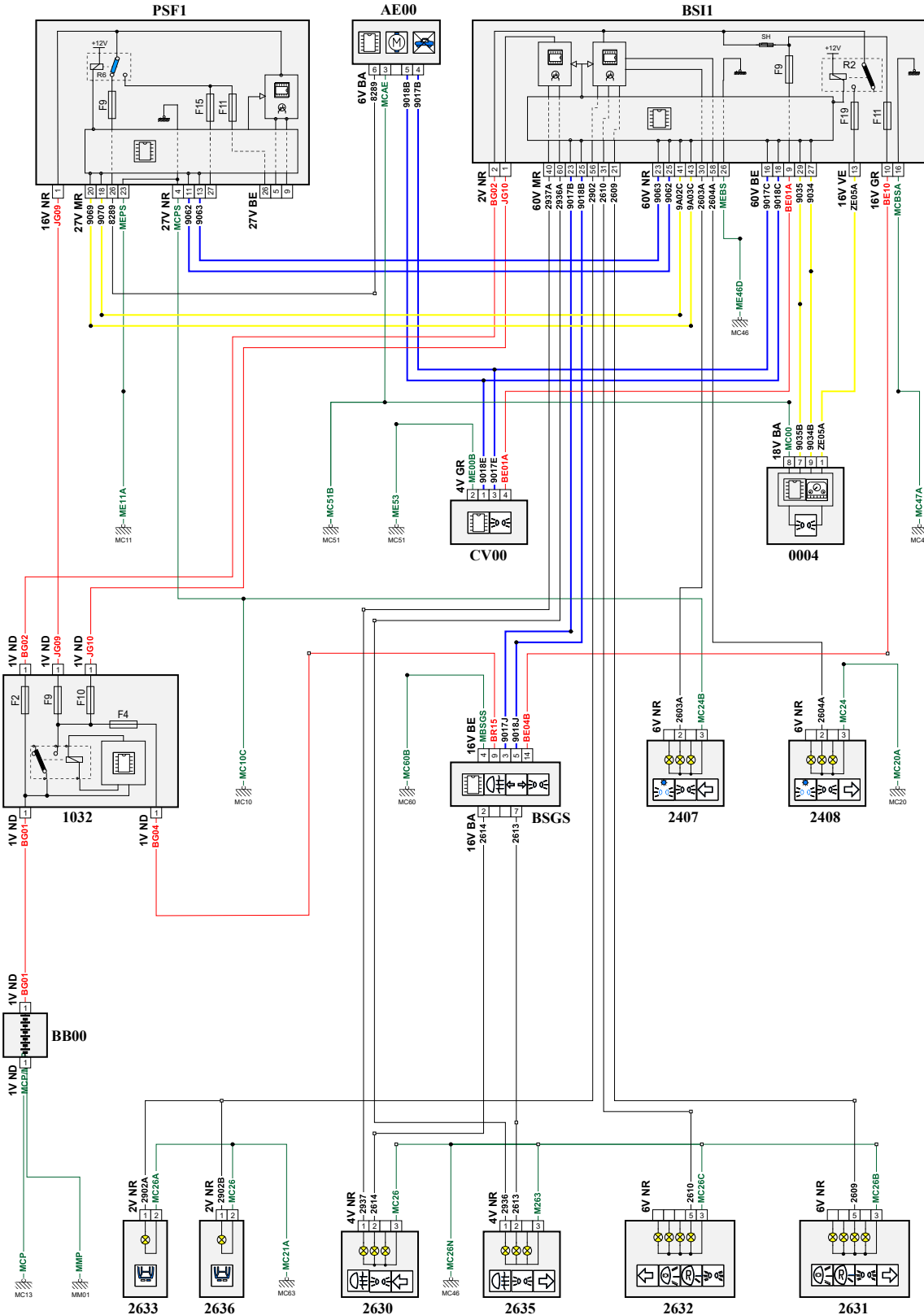


автомобиль : C4 PICASSO / C4 SPACETOURER (B78)		номер VIN: VF73A9HC8EJ687344 / OPR : 13707	
область	освещение - сигнализация	функция	габаритные фонари
составные части			

принцип



D3CZB58R

собственность PSA Peugeot Citroen

01/11/2020

код элемента	назначение	информация
0004	null	панель приборов / / интеллектуальная панель приборов /
1032	null	блок защиты и управления различными видами электрического питания
2407	null	блок передней левой фары
2408	null	блок передней правой фары
2630	null	задний левый фонарь на кузове
2631	null	задний правый фонарь на двери багажного отделения / на крышке багажника
2632	null	задний левый фонарь на двери багажного отделения / на крышке багажника
2633	null	правый плафон подсветки регистрационного знака
2635	null	задний правый фонарь на кузове
2636	null	левый плафон подсветки регистрационного знака
AE00	null	электрическая блокировка рулевого колеса
BB00	null	сервисная аккумуляторная батарея
BSGS	null	коммутационный блок сигнализации /
BSI1	null	интеллектуальный коммутационный блок
CV00	null	подрулевой переключатель
E902A	null	срачивание информационного провода (или эквивалентного 902A)
E902B	null	срачивание информационного провода (или эквивалентного 902B)
E903A	null	срачивание информационного провода (или эквивалентного 903A)
E903B	null	срачивание информационного провода (или эквивалентного 903B)
E917	null	срачивание информационного провода (или эквивалентного 917)
E917A	null	срачивание информационного провода (или эквивалентного 917A)
E918	null	срачивание информационного провода (или эквивалентного 918)
E918A	null	срачивание информационного провода (или эквивалентного 918A)
E934A	null	срачивание информационного провода (или эквивалентного 934)
E935A	null	срачивание информационного провода (или эквивалентного 935)
EM01	null	срачивание массы (точка соединения с массой номер 01)
EM02	null	срачивание массы (точка соединения с массой номер 02)
EM05	null	срачивание массы (точка соединения с массой номер 05)
EM10C	null	срачивание массы (точка соединения с массой номер 10с)
EM11C	null	соединение EM11C
EM20A	null	срачивание массы (точка соединения с массой номер 20A)
EM21	null	срачивание массы (точка соединения с массой номер 21)
EM46C	null	срачивание массы (точка соединения с массой номер 46C)
EM46D	null	срачивание массы (точка соединения с массой номер 46D)
EM47A	null	срачивание массы (точка соединения с массой номер 47A)
EM60B	null	срачивание массы (точка соединения с массой номер 60B)
MC10A	null	точка соединения с массой кузова номер 10A
MC11C	null	точка соединения с массой кузова номер 11
MC13	null	точка соединения с массой кузова номер 13
MC20A	null	точка соединения с массой кузова номер 20A
MC46A	null	точка соединения с массой кузова номер 46
MC46D	null	точка соединения с массой кузова номер 46
MC47D	null	точка соединения с массой кузова номер 47
MC51A	null	точка соединения с массой кузова номер 51
MC51B	null	точка соединения с массой кузова номер 51
MC60B	null	точка соединения с массой кузова номер 60
MC63B	null	точка соединения с массой кузова номер 63
MM01A	null	точка "массы" двигателя № 01A
PSF1	null	сервисная панель - модуль предохранителей в моторном отсеке