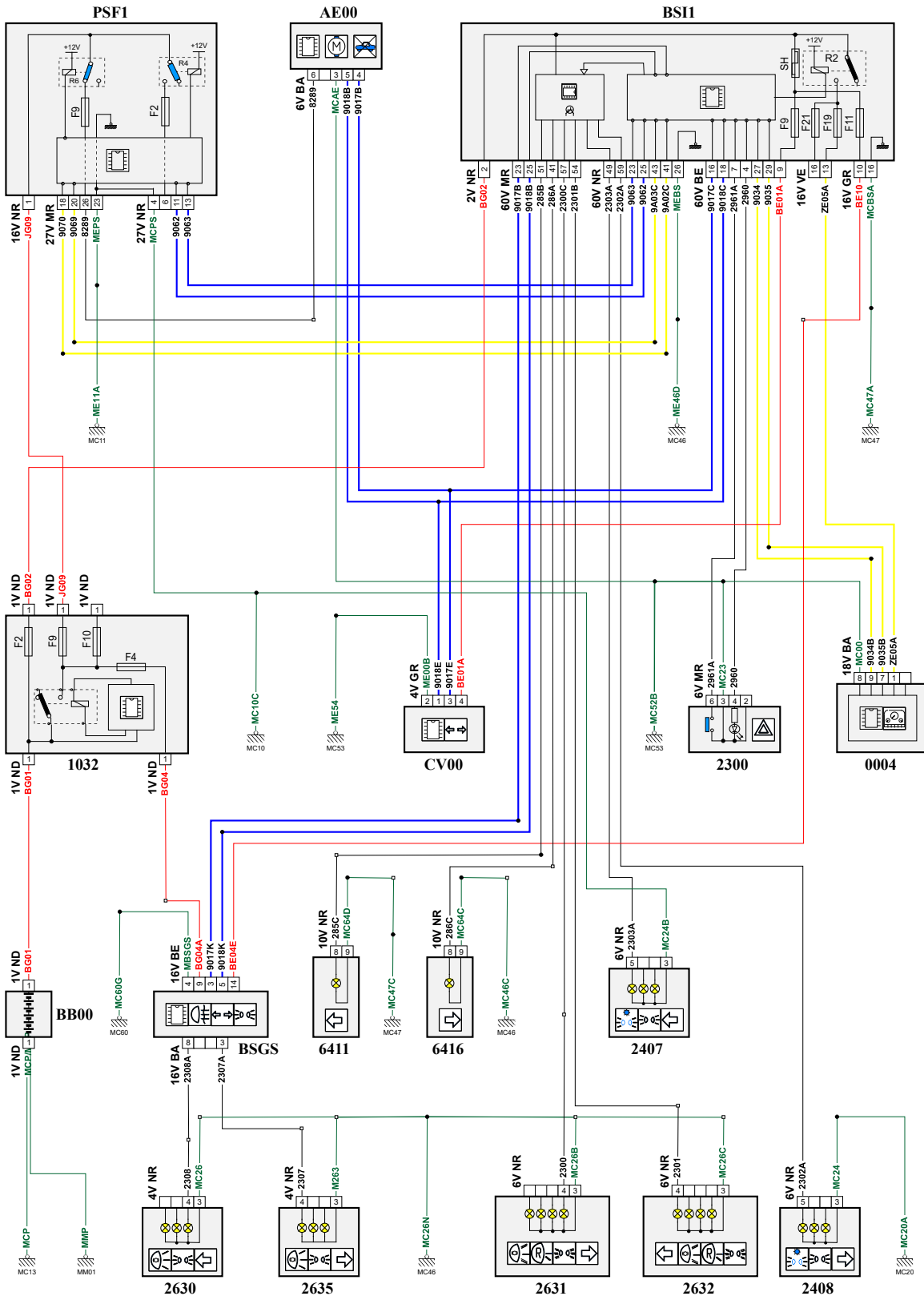


автомобиль : C4 PICASSO / C4 SPACETOURER (B78)		номер VIN: VF73A9HC8EJ687344 / OPR : 13707	
область	освещение - сигнализация	функция	указатели поворота/повторителя/фонари аварийной сигнализации
составные части			

принцип



D3CZA12R

собственность PSA Peugeot Citroen

01/11/2020

код элемента	назначение	информация
0004	null	панель приборов / / интеллектуальная панель приборов /
1032	null	блок защиты и управления различными видами электрического питания
2300	null	переключатель сигнала опасности
2407	null	блок передней левой фары
2408	null	блок передней правой фары
2630	null	задний левый фонарь на кузове
2631	null	задний правый фонарь на двери багажного отделения / на крышке багажника
2632	null	задний левый фонарь на двери багажного отделения / на крышке багажника
2635	null	задний правый фонарь на кузове
6411	null	левое наружное зеркало
6416	null	правое наружное зеркало
AE00	null	электрическая блокировка рулевого колеса
BB00	null	сервисная аккумуляторная батарея
BSGS	null	коммутационный блок сигнализации /
BSI1	null	интеллектуальный коммутационный блок
CV00	null	подрулевой переключатель
E285	null	срачивание информационного провода (или эквипотенциального 285)
E902A	null	срачивание информационного провода (или эквипотенциального 902A)
E902B	null	срачивание информационного провода (или эквипотенциального 902B)
E903A	null	срачивание информационного провода (или эквипотенциального 903A)
E903B	null	срачивание информационного провода (или эквипотенциального 903B)
E917	null	срачивание информационного провода (или эквипотенциального 917)
E917A	null	срачивание информационного провода (или эквипотенциального 917A)
E918	null	срачивание информационного провода (или эквипотенциального 918)
E918A	null	срачивание информационного провода (или эквипотенциального 918A)
E934A	null	срачивание информационного провода (или эквипотенциального 934)
E935A	null	срачивание информационного провода (или эквипотенциального 935)
EM01	null	срачивание массы (точка соединения с массой номер 01)
EM02	null	срачивание массы (точка соединения с массой номер 02)
EM05	null	срачивание массы (точка соединения с массой номер 05)
EM10C	null	срачивание массы (точка соединения с массой номер 10с)
EM11C	null	соединение EM11C
EM20A	null	срачивание массы (точка соединения с массой номер 20A)
EM46C	null	срачивание массы (точка соединения с массой номер 46C)
EM46D	null	срачивание массы (точка соединения с массой номер 46D)
EM47A	null	срачивание массы (точка соединения с массой номер 47A)
EM47C	null	срачивание массы (точка соединения с массой номер 47C)
EM60D	null	срачивание массы (точка соединения с массой номер 60D)
EM61	null	срачивание массы (точка соединения с массой номер 61)
EM65	null	срачивание массы (точка соединения с массой номер 65)
MC10A	null	точка соединения с массой кузова номер 10A
MC11C	null	точка соединения с массой кузова номер 11
MC13	null	точка соединения с массой кузова номер 13
MC20A	null	точка соединения с массой кузова номер 20A
MC46A	null	точка соединения с массой кузова номер 46
MC46B	null	точка соединения с массой кузова номер 46
MC46D	null	точка соединения с массой кузова номер 46
MC47C	null	точка соединения с массой кузова номер 47
MC47D	null	точка соединения с массой кузова номер 47
MC53A	null	точка соединения с массой кузова номер 53
MC53B	null	точка соединения с массой кузова номер 53B
MC60E	null	точка соединения с массой кузова номер 60
MM01A	null	точка "массы" двигателя № 01A
PSF1	null	сервисная панель - модуль предохранителей в моторном отсеке