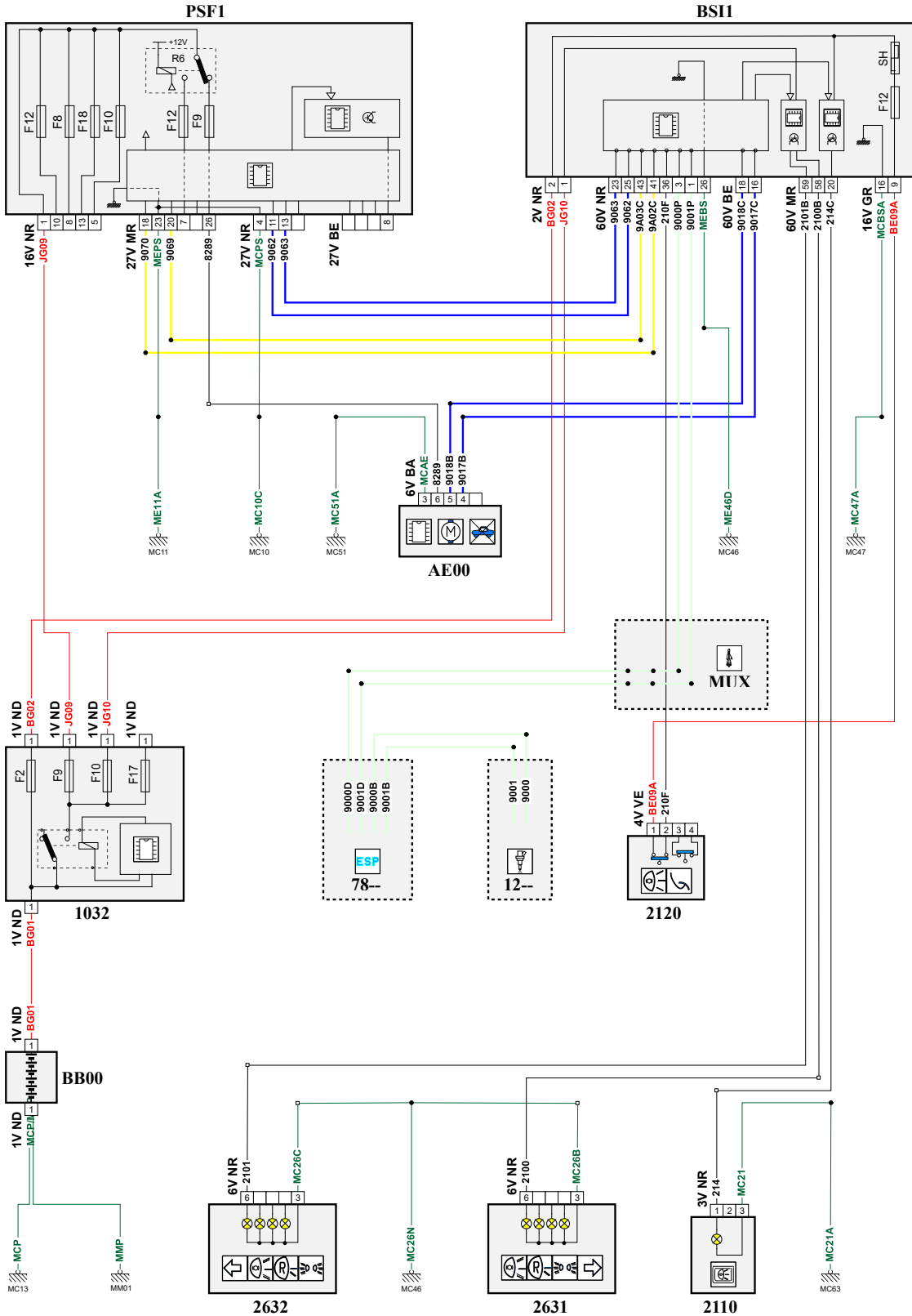


автомобиль : C4 PICASSO / C4 SPACETOURER (B78)		номер VIN: VF73A9HC8EJ687344 / OPR : 13707	
область	освещение - сигнализация	функция	стоп-сигнал
составные части			

принцип



D3CZAHZR

собственность PSA Peugeot Citroen

01/11/2020

код элемента	назначение	информация
1032	null	блок защиты и управления различными видами электрического питания
1320	null	компьютер управления двигателем /
2110	null	дополнительный фонарь стоп
2120	null	двойной контактор тормозной системы /
2631	null	задний правый фонарь на двери багажного отделения / на крышке багажника
2632	null	задний левый фонарь на двери багажного отделения / на крышке багажника
7800	null	calculateur controle de stabilite
AE00	null	электрическая блокировка рулевого колеса
BB00	null	сервисная аккумуляторная батарея
BSI1	null	интеллектуальный коммутационный блок
CONN	null	детали разъемов
E900A	null	срачивание информационного провода (или эквипотенциального 276A)
E900C	null	срачивание информационного провода (или эквипотенциального 900C)
E900E	null	срачивание информационного провода (или эквипотенциального 900E)
E900F	null	срачивание информационного провода (или эквипотенциального 900F)
E900J	null	срачивание информационного провода (или эквипотенциального 900)
E901A	null	срачивание информационного провода (или эквипотенциального 901A)
E901C	null	срачивание информационного провода (или эквипотенциального 901C)
E901E	null	срачивание информационного провода (или эквипотенциального 901E)
E901F	null	срачивание информационного провода (или эквипотенциального 901)
E901J	null	срачивание информационного провода (или эквипотенциального 901)
E902A	null	срачивание информационного провода (или эквипотенциального 902A)
E902B	null	срачивание информационного провода (или эквипотенциального 902B)
E903A	null	срачивание информационного провода (или эквипотенциального 903A)
E903B	null	срачивание информационного провода (или эквипотенциального 903B)
E917A	null	срачивание информационного провода (или эквипотенциального 917A)
E918A	null	срачивание информационного провода (или эквипотенциального 918A)
EM01	null	срачивание массы (точка соединения с массой номер 01)
EM10C	null	срачивание массы (точка соединения с массой номер 10с)
EM11C	null	соединение EM11C
EM21	null	срачивание массы (точка соединения с массой номер 21)
EM46C	null	срачивание массы (точка соединения с массой номер 46C)
EM46D	null	срачивание массы (точка соединения с массой номер 46D)
EM47A	null	срачивание массы (точка соединения с массой номер 47A)
MC10A	null	точка соединения с массой кузова номер 10A
MC11C	null	точка соединения с массой кузова номер 11
MC13	null	точка соединения с массой кузова номер 13
MC46A	null	точка соединения с массой кузова номер 46
MC46D	null	точка соединения с массой кузова номер 46
MC47D	null	точка соединения с массой кузова номер 47
MC51A	null	точка соединения с массой кузова номер 51
MC63B	null	точка соединения с массой кузова номер 63
MM01A	null	точка "массы" двигателя № 01A
PSF1	null	сервисная панель - модуль предохранителей в моторном отсеке