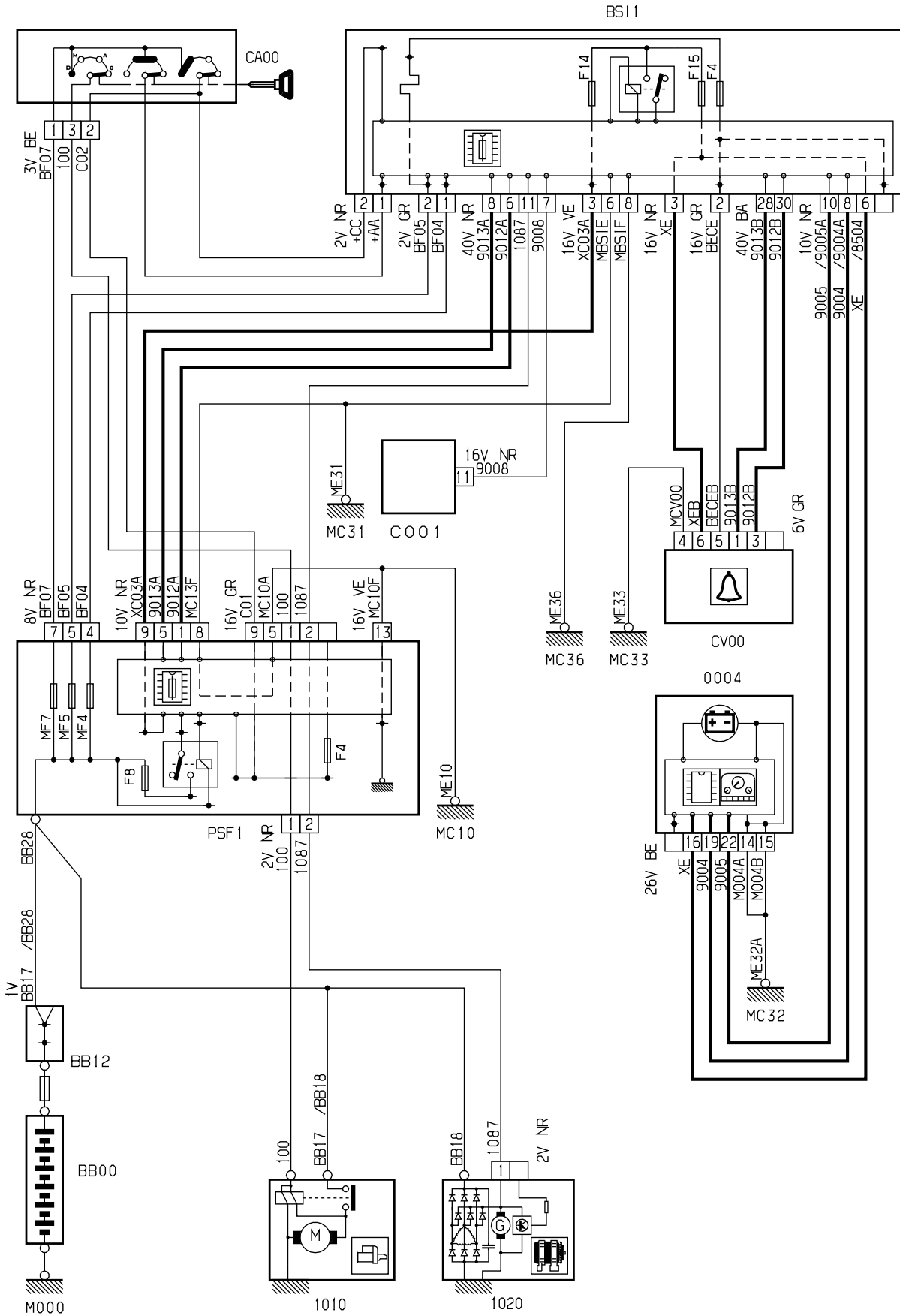


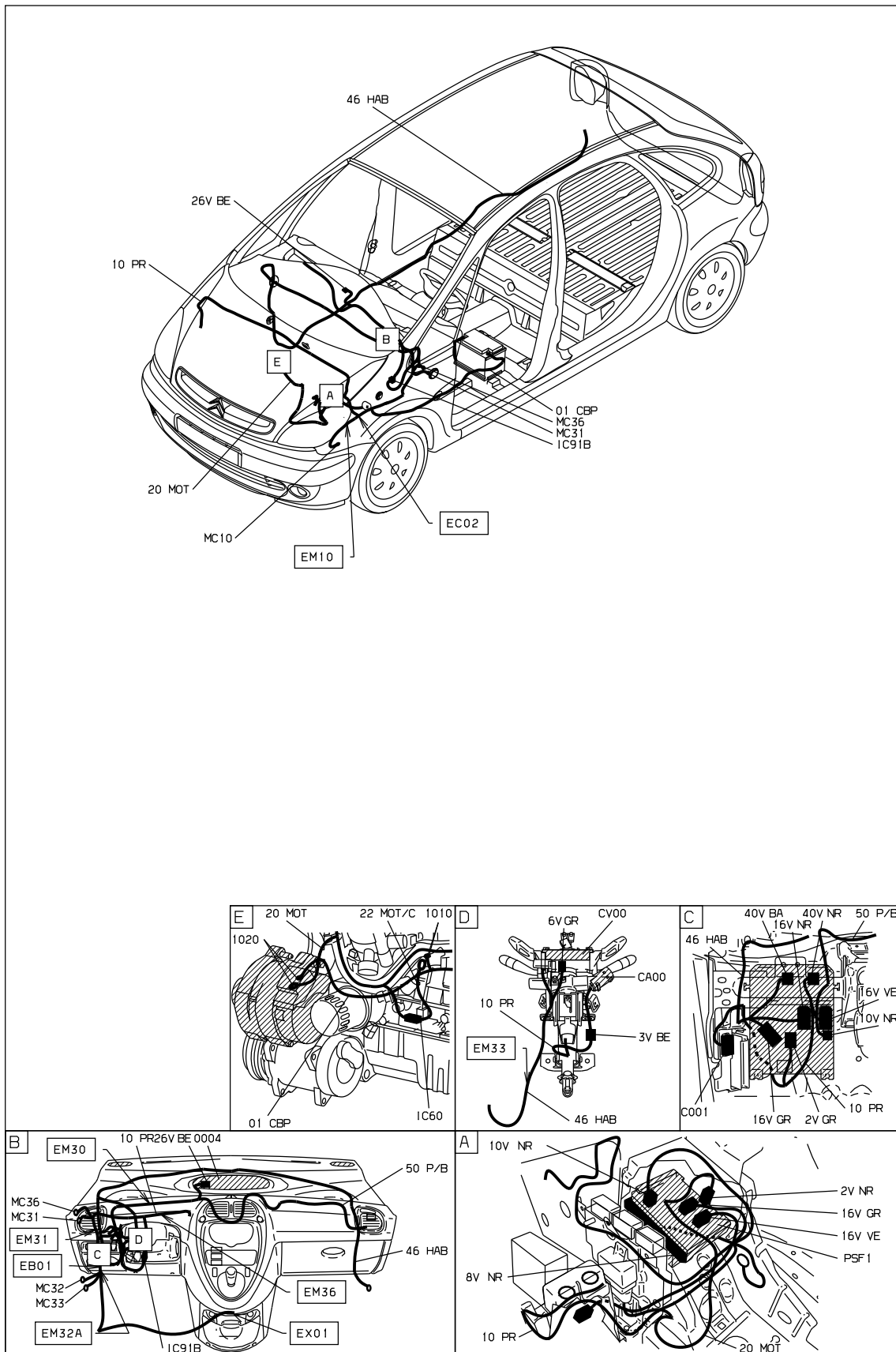
автомобиль : XSARA PICASSO		номер VIN: VF7CHRHYB39592633 / OPR : 9748	
область	силовой агрегат	функция	Запуск двигателя
составные части			

принцип



D3ARA8SR

null



D3ARA851

собственность PSA Peugeot Citroen

28/10/2020