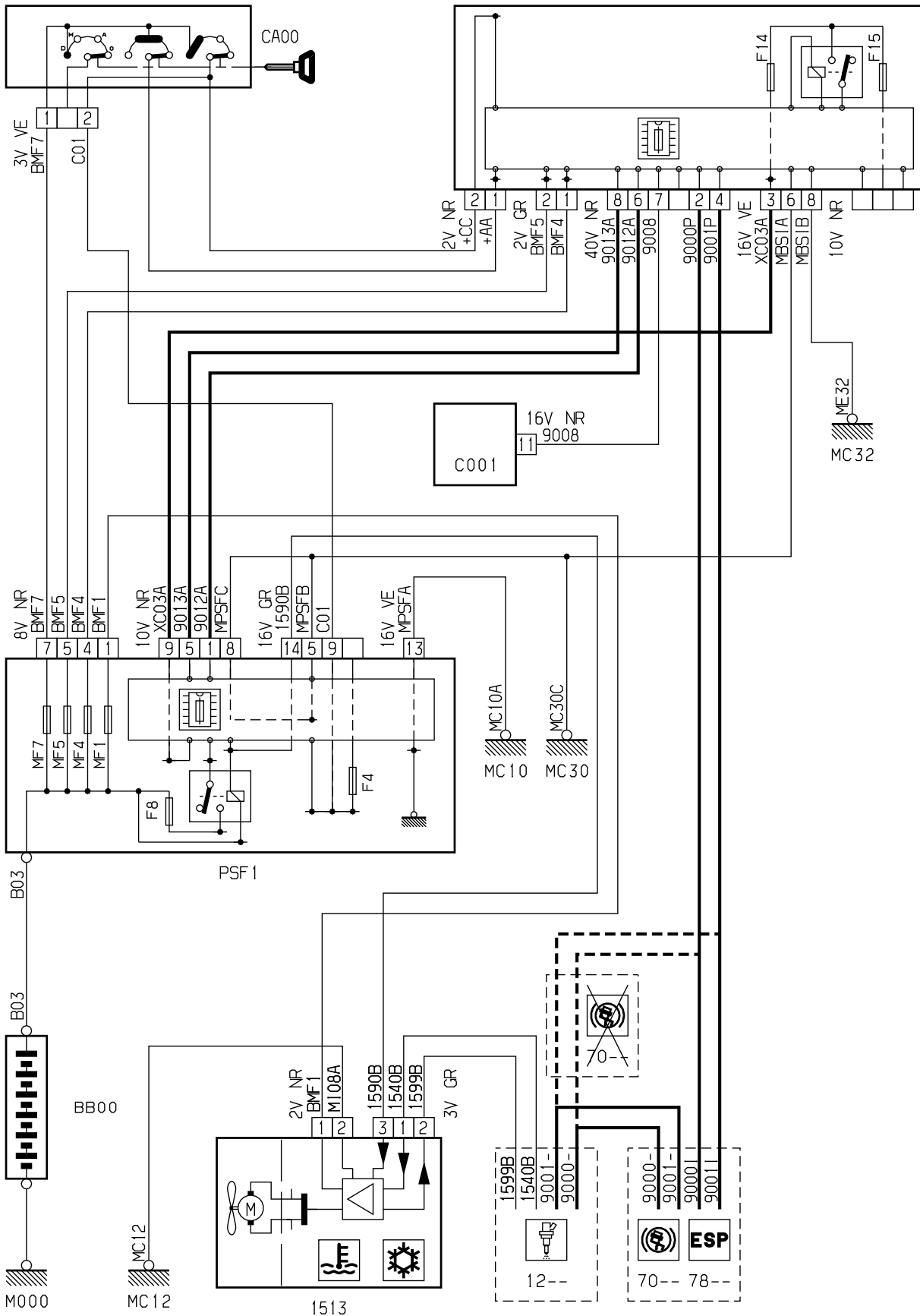


автомобиль : C2		номер VIN: VF7JMNFC97127533 / OPR : 10038	
область	силовой агрегат	функция	охлаждение двигателя
составные части			

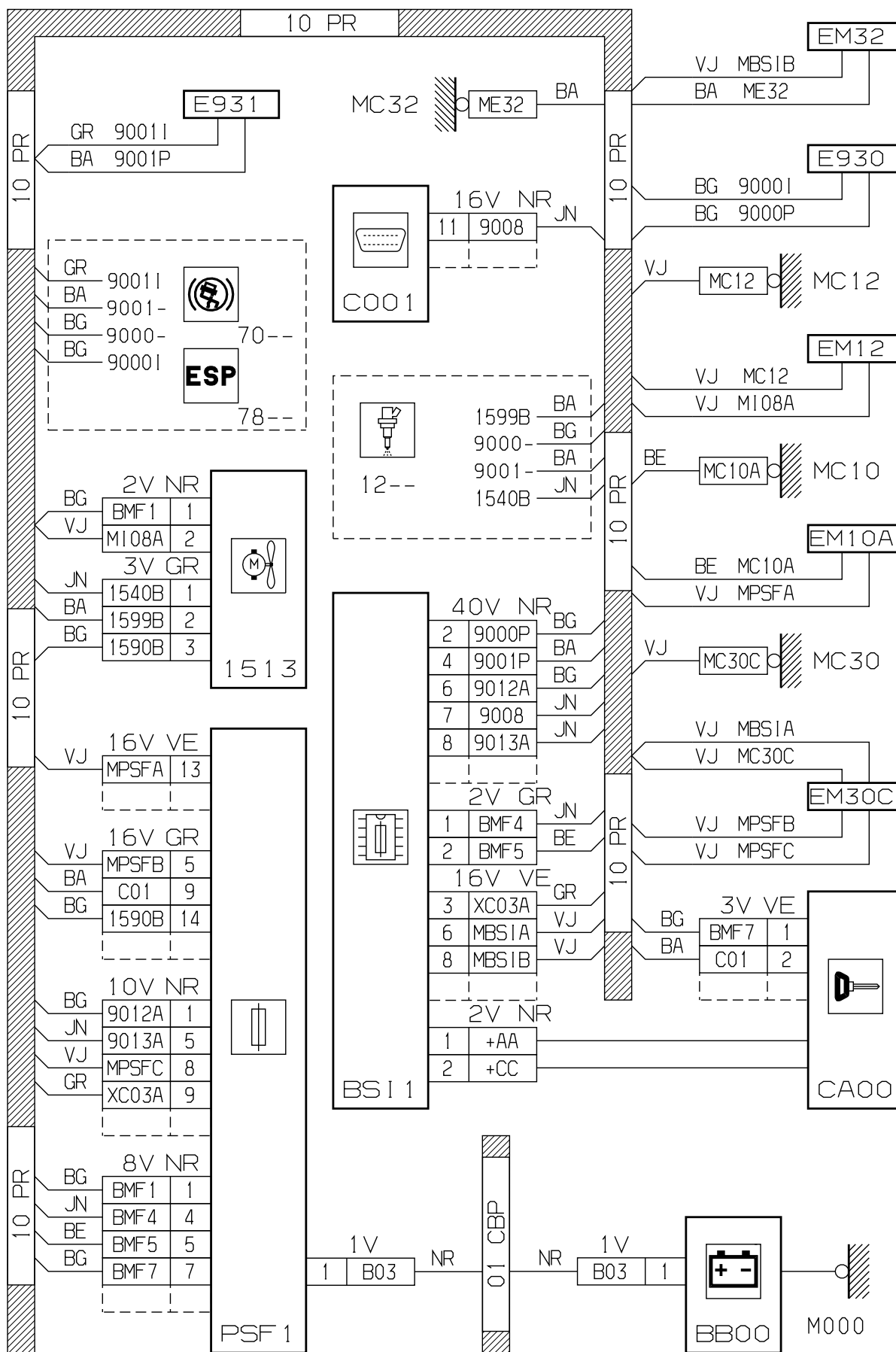
принцип

BS11



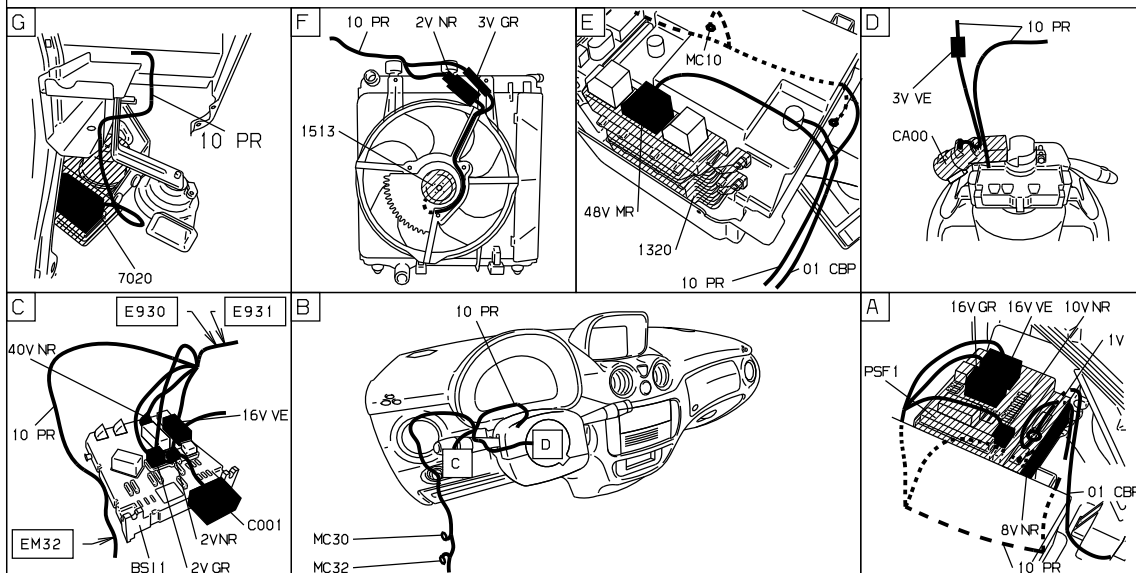
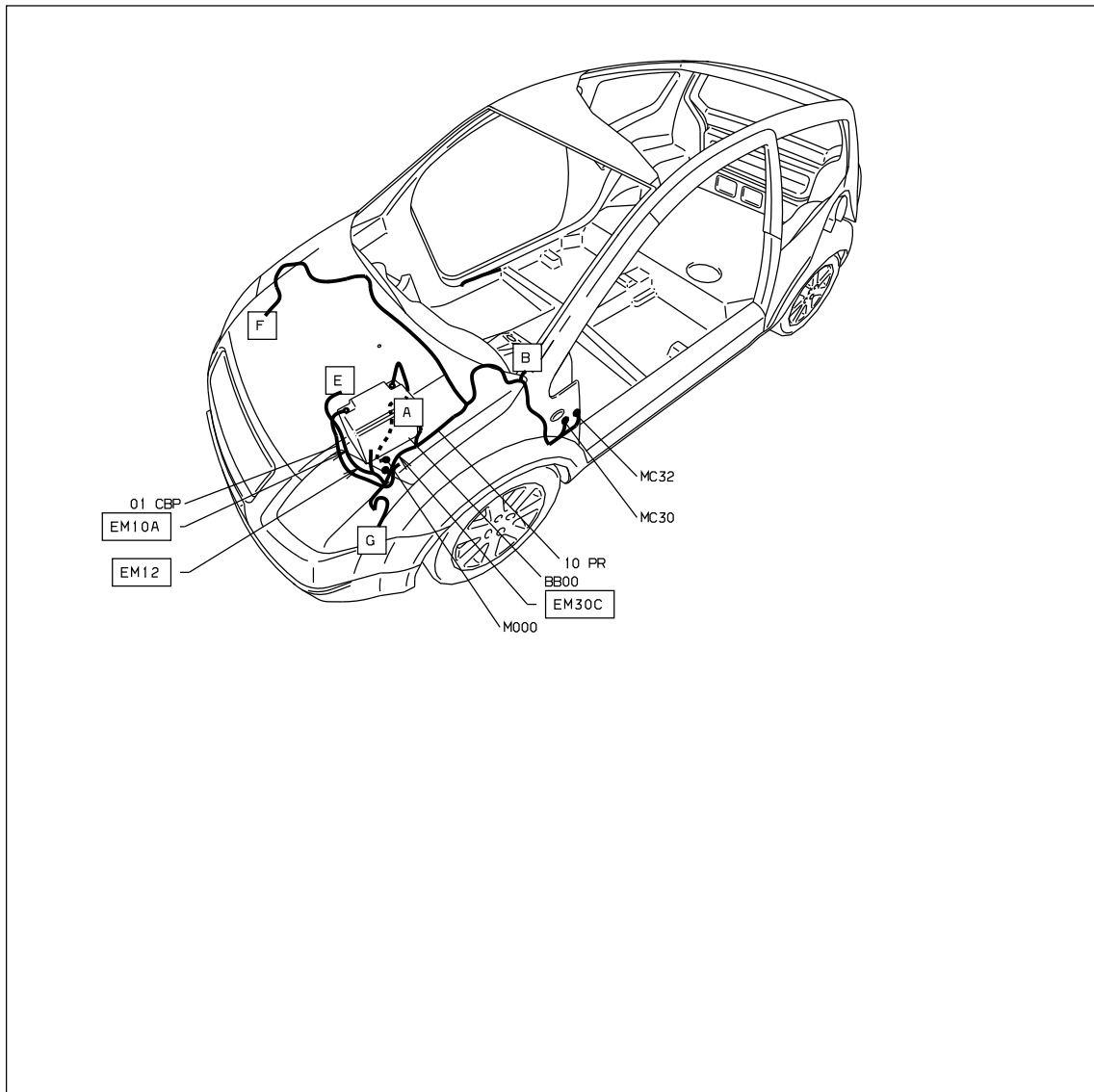
D3ARBXDR

прокладка трубопроводов (кабелей, тросов)



D3ARBXDG

null



D3ARBXD I

собственность PSA Peugeot Citroen

28/10/2020