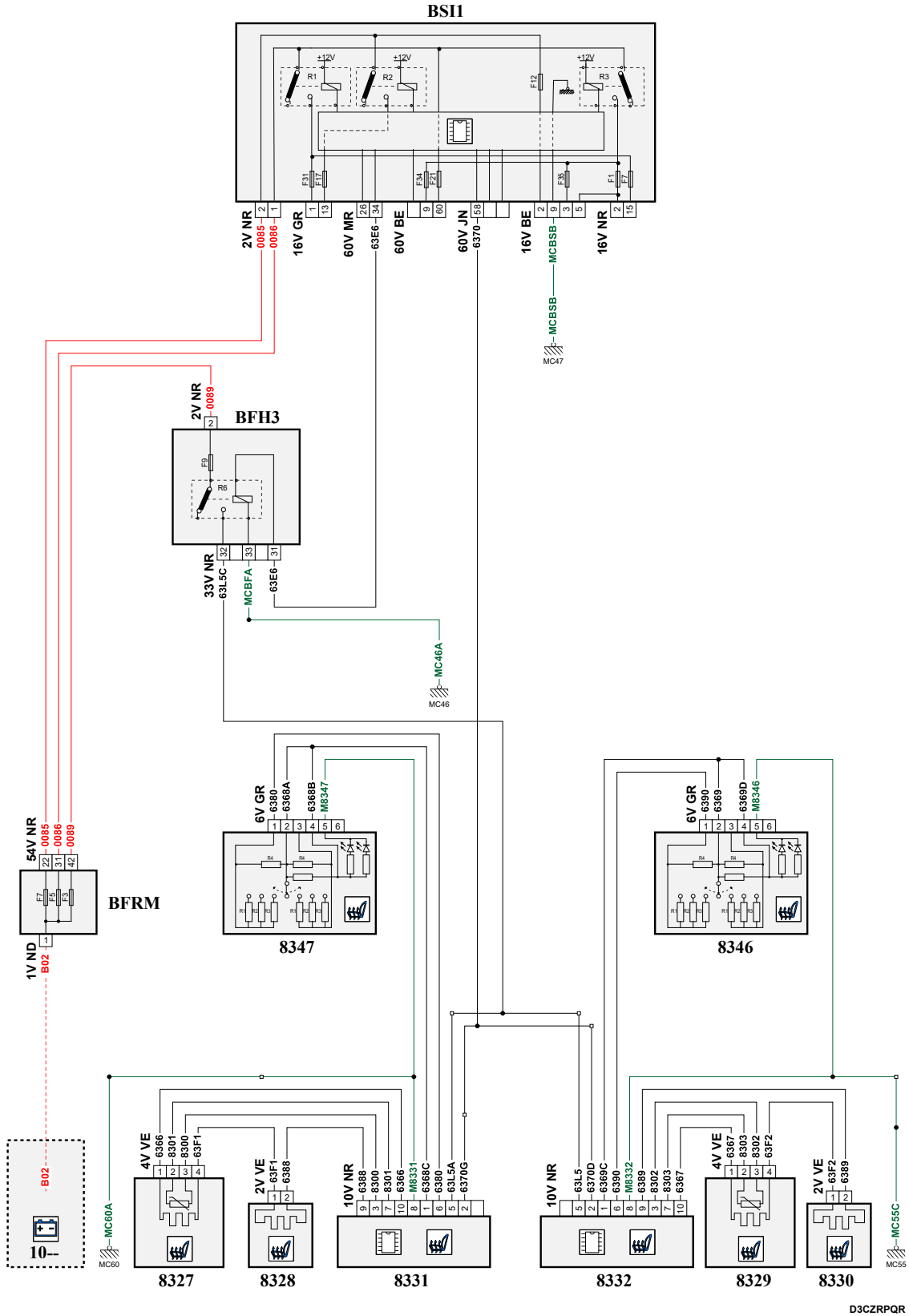


автомобиль : C4 PICASSO / C4 SPACETOURER (B78)		номер VIN: VF73A5GXAHJ815695 / OPR : 14921	
область	удобство в салоне	функция	обогрев сидений
составные части			

принцип



собственность PSA Peugeot Citroen

26/10/2020

код элемента	назначение	информация
8327	null	нагревательный элемент подушки сиденья водителя
8328	null	чехол спинки сиденья водителя с обогревом
8329	null	нагревательный элемент подушки сиденья пассажира
8330	null	чехол спинки сиденья пассажира с обогревом
8331	null	модуль регулировки обогрева водительского сиденья
8332	null	модуль регулировки обогрева пассажирского сиденья
8346	null	выключатель электрообогревателя переднего правого сиденья
8347	null	переключатель подогрева переднего левого сиденья
BB00	null	сервисная аккумуляторная батарея
BFH3	null	блок предохранителей и реле салона 1
BFRM	null	блок предохранителей и реле двигателя
BSI1	null	интеллектуальный коммутационный блок
E630	null	сращивание информационного провода (или эквипотенциального 630)
E637	null	сращивание информационного провода (или эквипотенциального 637)
E683	null	сращивание информационного провода (или эквипотенциального 683)
E683A	null	сращивание информационного провода (или эквипотенциального 683)
EM46A	null	сращивание массы (точка соединения с массой номер 46A)
EM55A	null	сращивание массы (точка соединения с массой номер 55A)
EM55C	null	сращивание массы (точка соединения с массой номер 55C)
EM55E	null	сращивание массы (точка соединения с массой номер 55E)
EM60A	null	сращивание массы (точка соединения с массой номер 60A)
MC46B	null	точка соединения с массой кузова номер 46
MC47A	null	точка соединения с массой кузова номер 47
MC55A	null	точка соединения с массой кузова номер 55
MC60A	null	точка соединения с массой кузова номер 60