




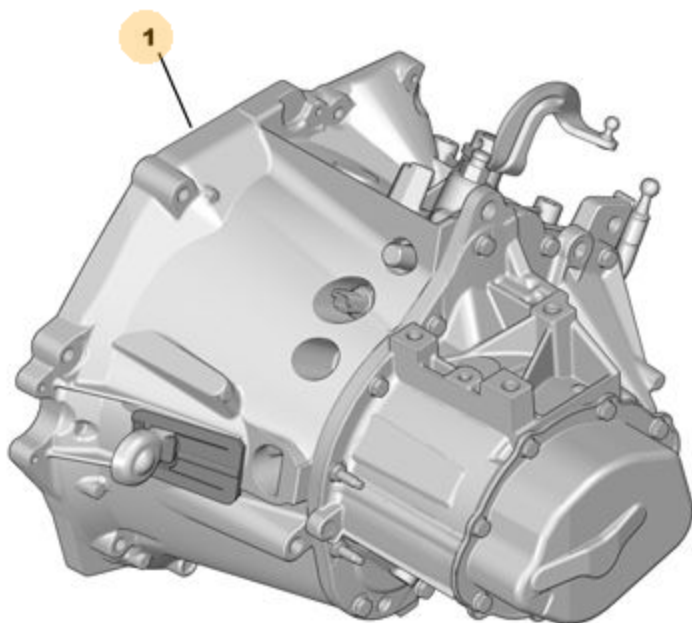


04.03.13  
0570 01 3300 05A

РУЧНАЯ КОРОБКА ПЕРЕДАЧ

*ДИФФЕРЕНЦИАЛ 84*

01	16 086 884 80 RP 16 129 308 80	01 01	МЕХ КП - ГЛАВН ПЕРЕДАЧА НОВАЯ CP 15X76 ПОЗИЦИЯ (ЕТКВ) ЕТ02	
	16 086 934 80	01	МЕХ КП - ГЛАВН ПЕРЕДАЧА EST CP 15X76 ПОЗИЦИЯ (ЕТК2) ЕТ02	 



04/2010

00087516