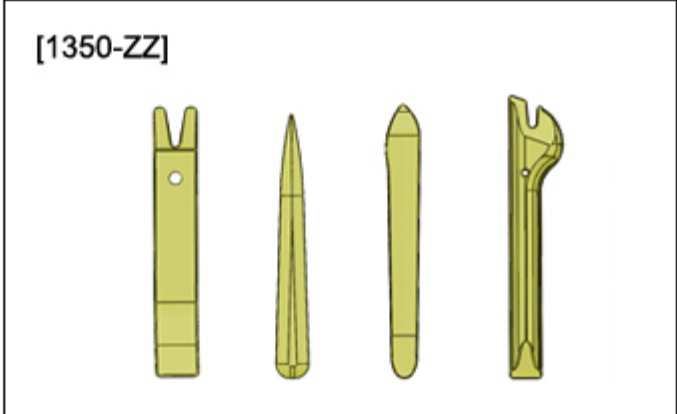


ОБЯЗАТЕЛЬНО : Соблюдайте чистоту и правила безопасного выполнения работ ⓘ .

Обозначения : Обозначение операций с помощью символов ⓘ .

1. Инструменты

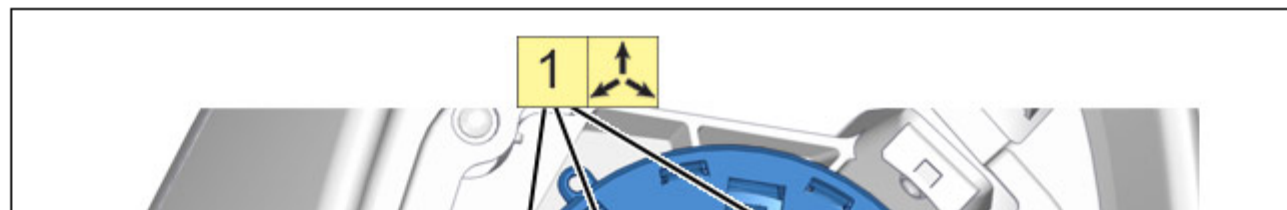
инструмент	Реферанс	Наименование
 <p>[1350-ZZ]</p> <p>Рисунок : E5AG02MT</p>	[1350-ZZ]	Инструмент для снятия обшивки

2. Разборка

Снять :

- Наружное зеркало ⓘ
- Зеркальный элемент наружного зеркала заднего вида ⓘ

2.1. Электродвигатель зеркального элемента наружного зеркала заднего вида



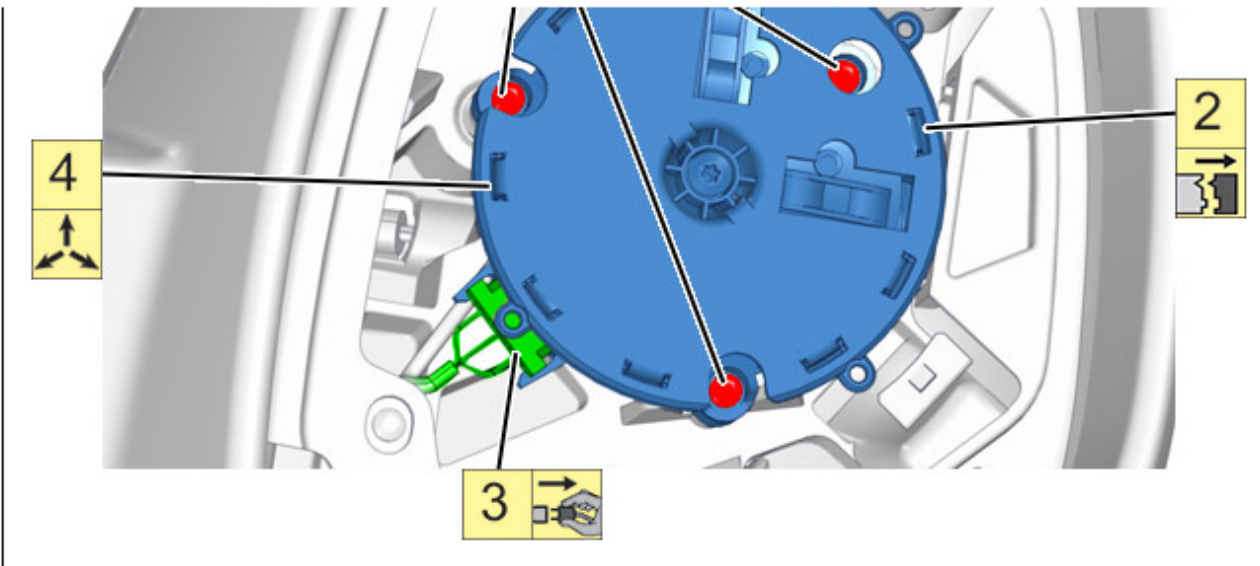
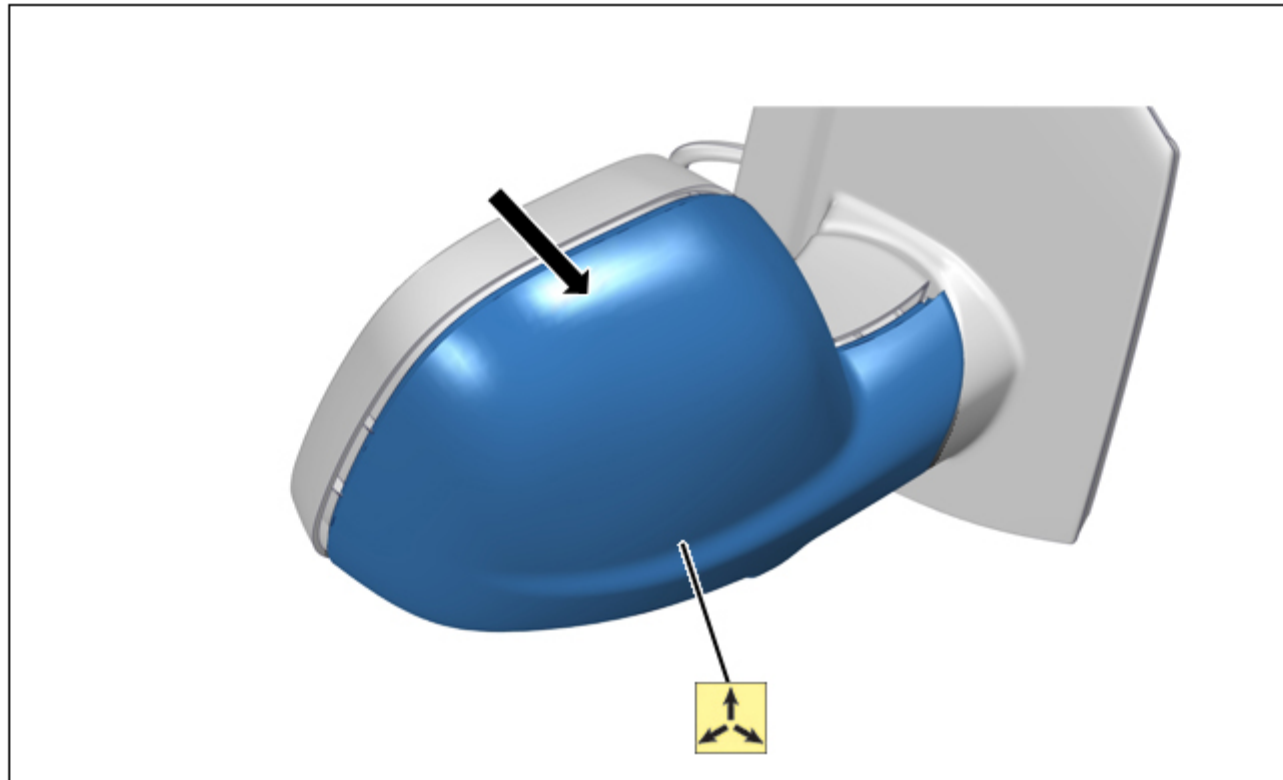


Рисунок : C4CS1GZD



2.2. Корпус наружного зеркала

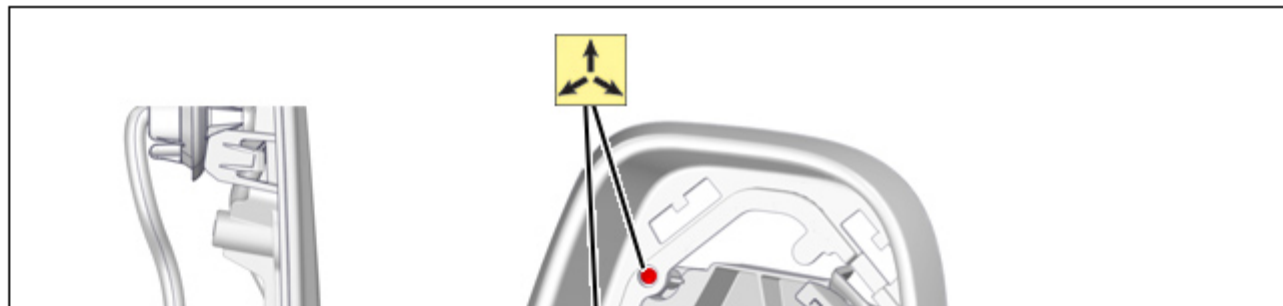




2.3. Датчик наружной температуры

Снять датчик температуры наружного воздуха  .

2.4. Корпуса зеркал заднего вида



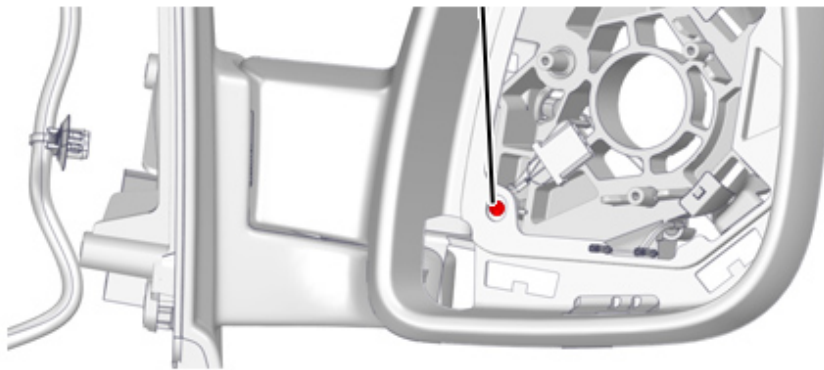


Рисунок : C4CS1H2D

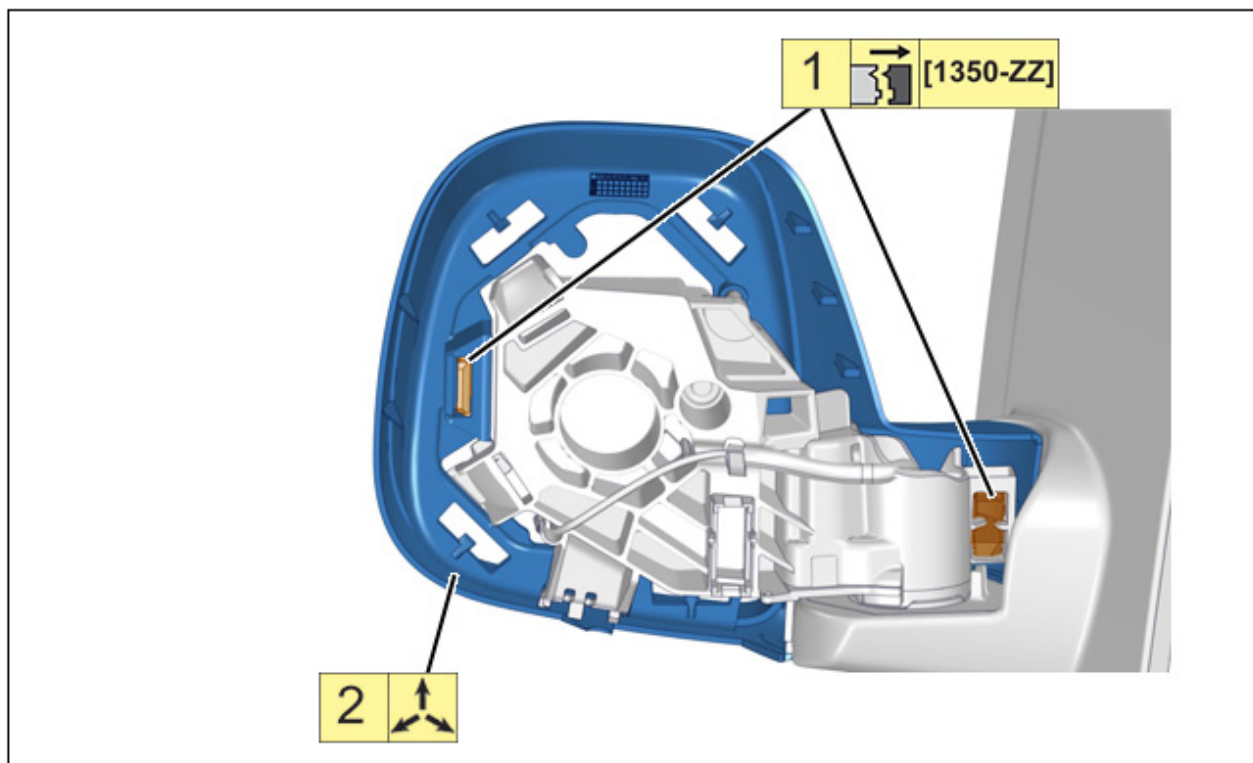


Рисунок : C4CS1H3D



2.5. Жгут электрических проводов

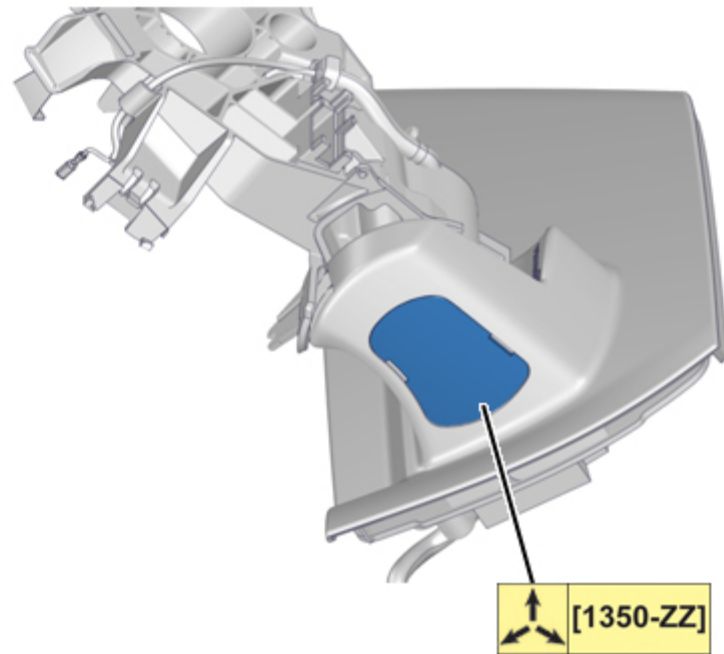
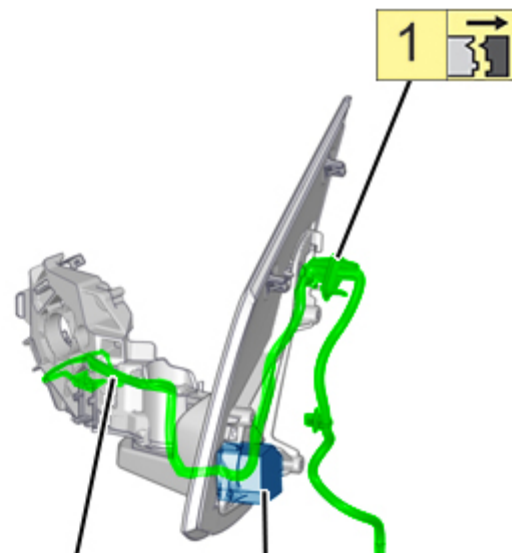


Рисунок : C4CS1H4D



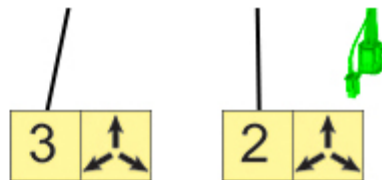


Рисунок : C4CS1H5D



3. Сборка

Действовать в последовательности, обратной операциям по разборке.
Проверить работу различного оборудования.