

**ОБЯЗАТЕЛЬНО** : Соблюдайте чистоту и правила безопасного выполнения работ  .

Обозначения : **Обозначение операций с помощью символов**  .

## 1. Расположение

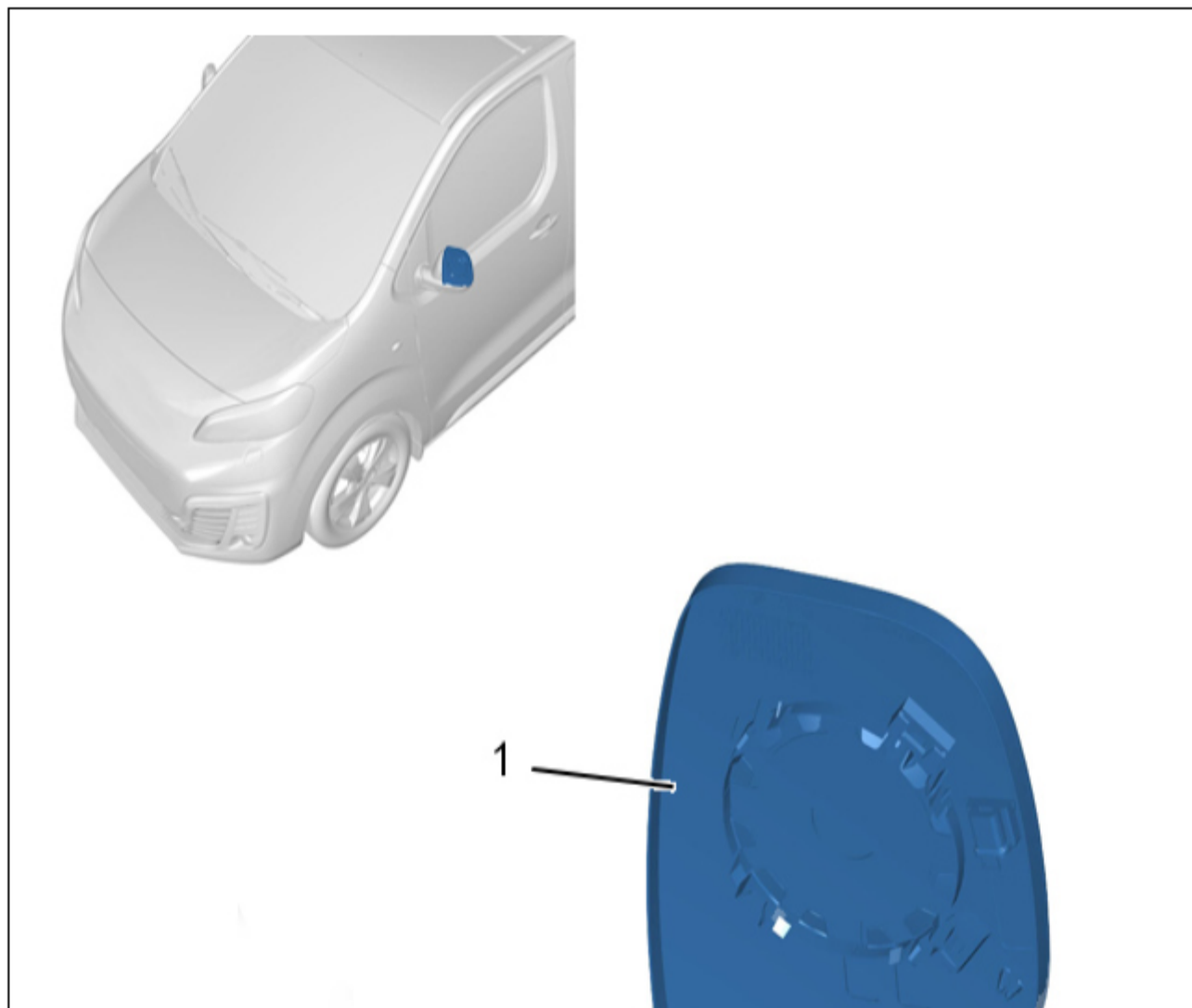


Рисунок : C4CG0XVP

Метка	Обозначение	Количество
1	Стекло наружного зеркала заднего вида	1

## 2. Оборудование

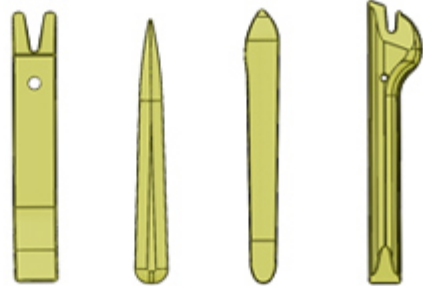
Приспособление	Артикул	Обозначение
<p>[1350-ZZ]</p> 	[1350-ZZ]	Инструмент для снятия обшивки

Рисунок : E5AG02MT

## 3. Снятие

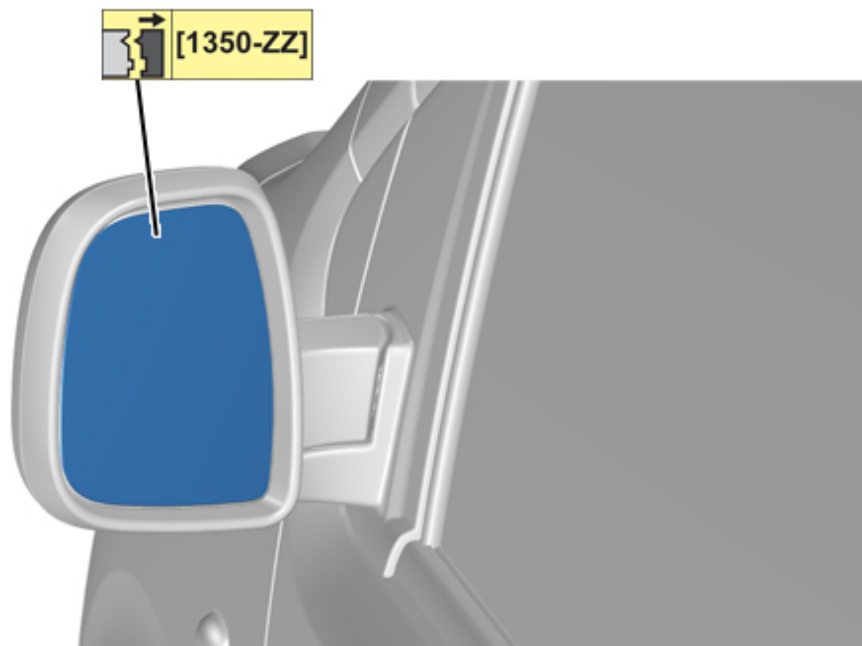
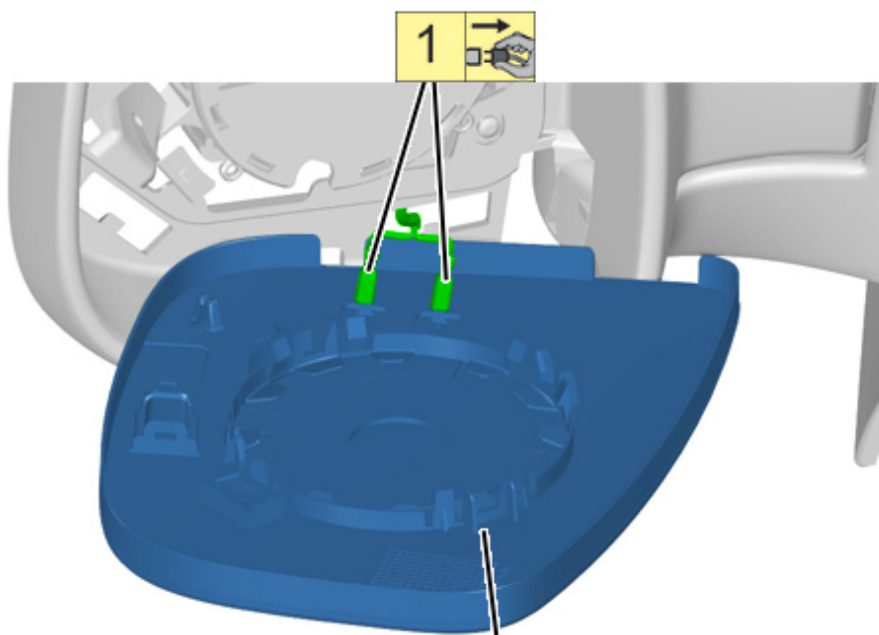


Рисунок : C4CG0XWD



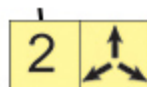


Рисунок : C4CG0XXD



#### **4. Установка**

Установка производится в порядке, обратном операциям по снятию.  
Проверить работу различного оборудования.