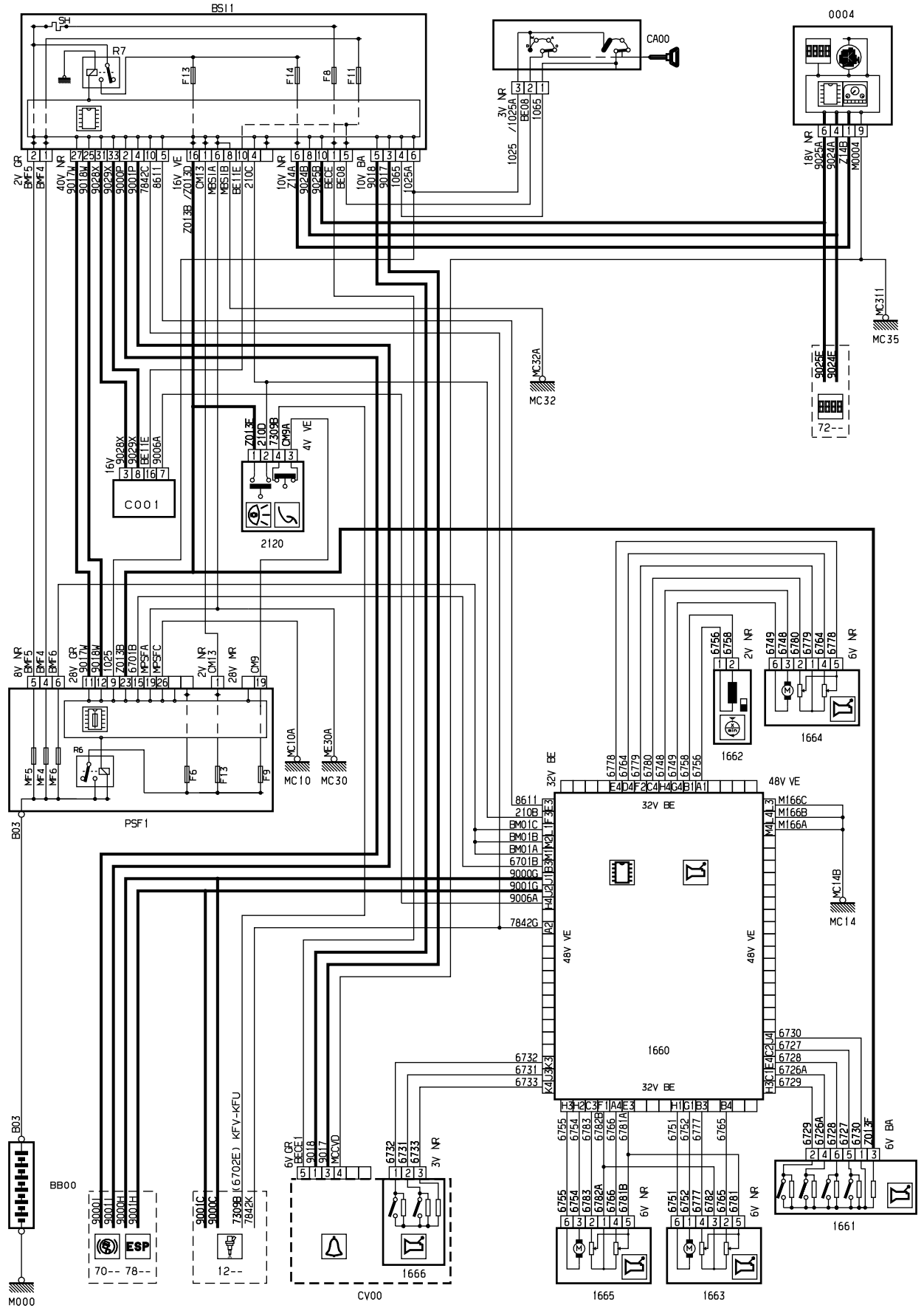


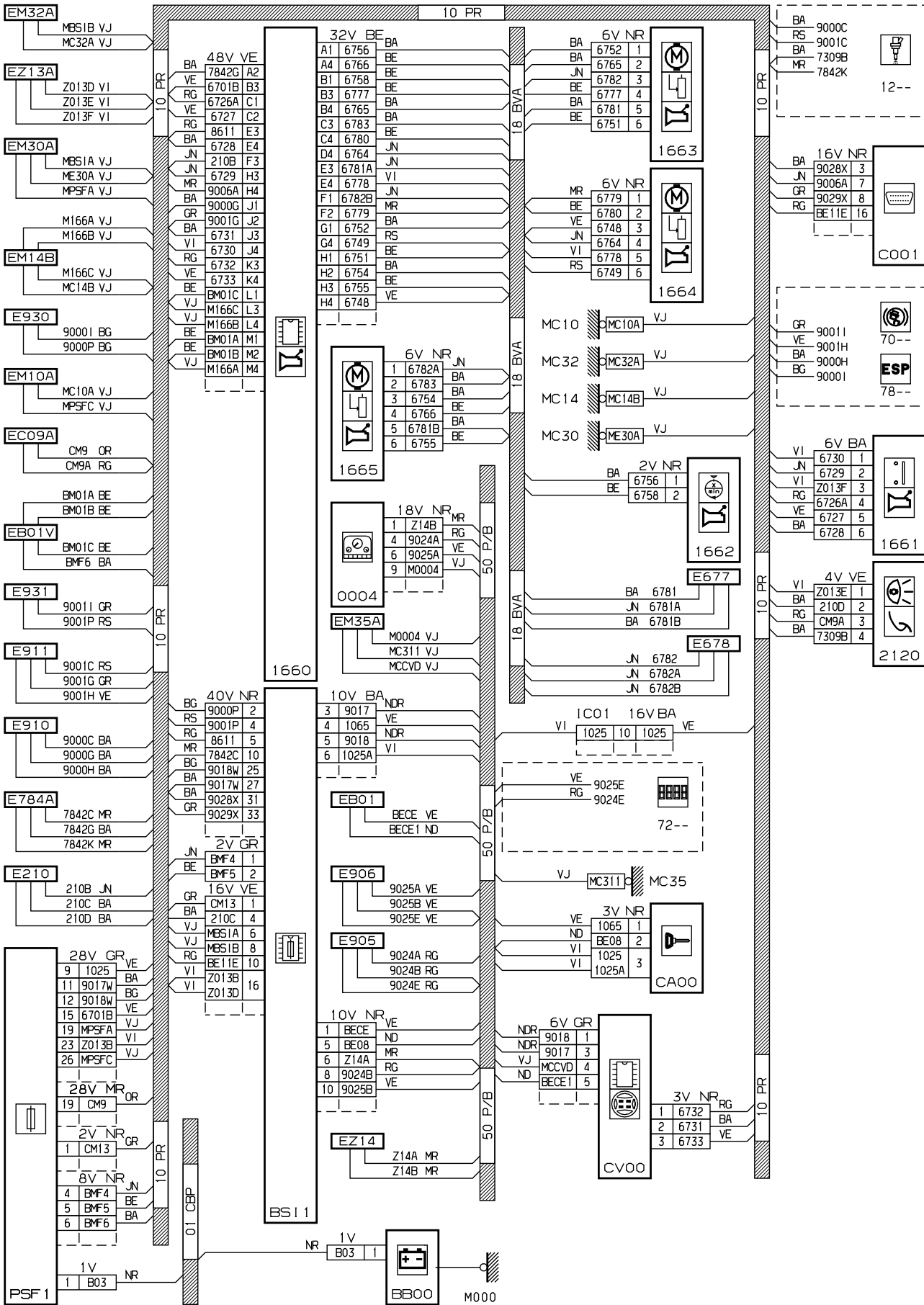
автомобиль : C3 II		номер VIN: VF7FCKFUC28591364 / OPR : 10627	
область	силовой агрегат	функция	механическая коробка передач
составные части			

принцип



D3ARJOAR

прокладка трубопроводов (кабелей, тросов)



D3ARJOAG

