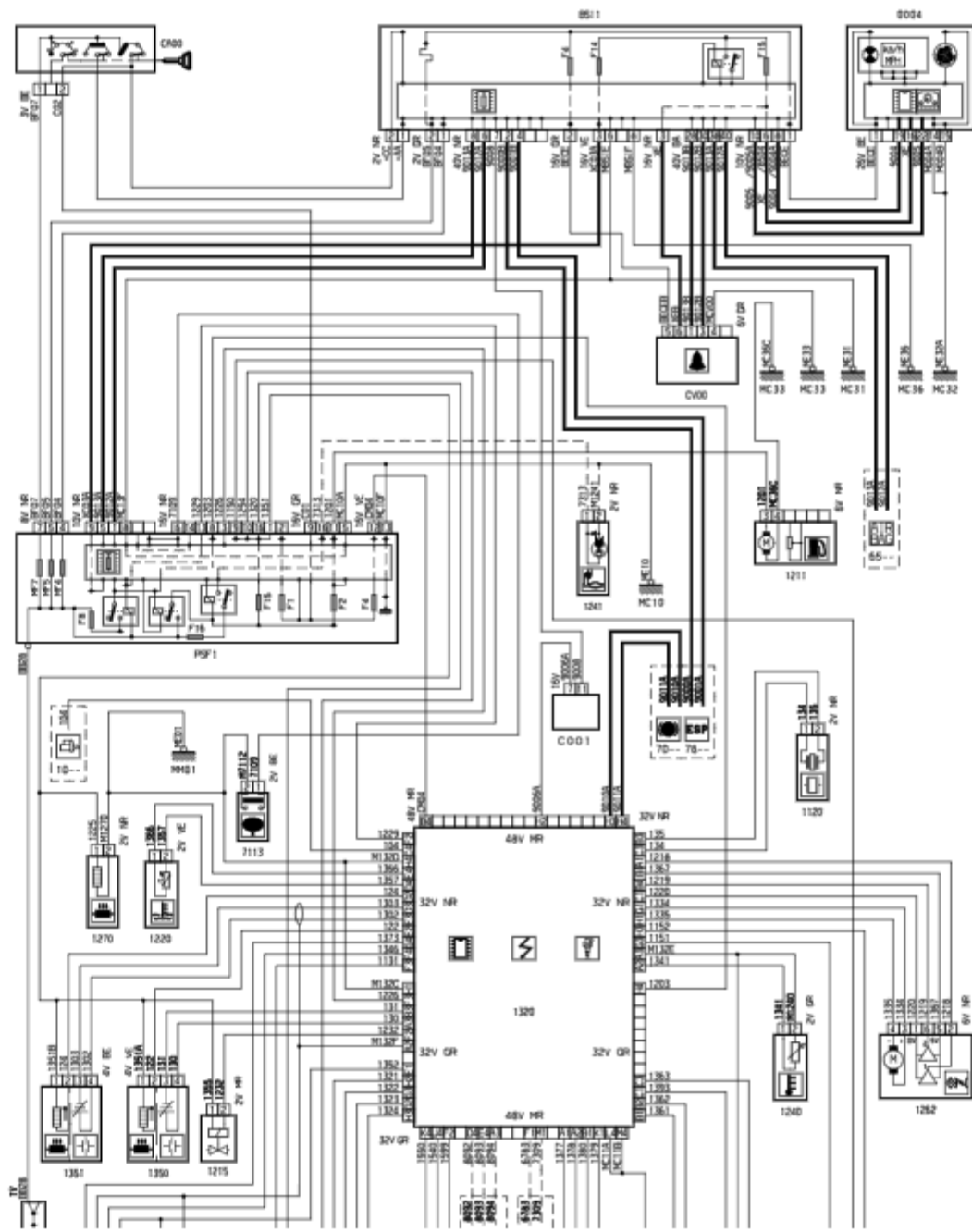
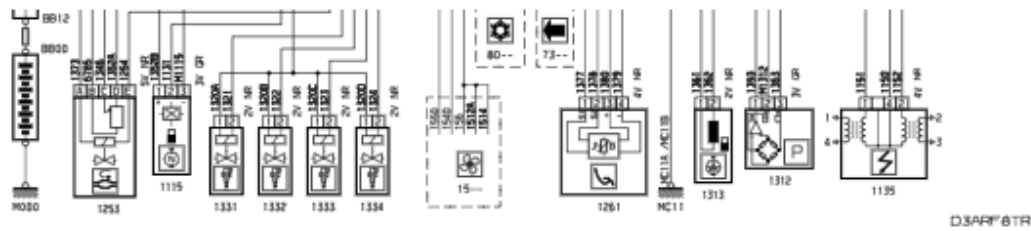


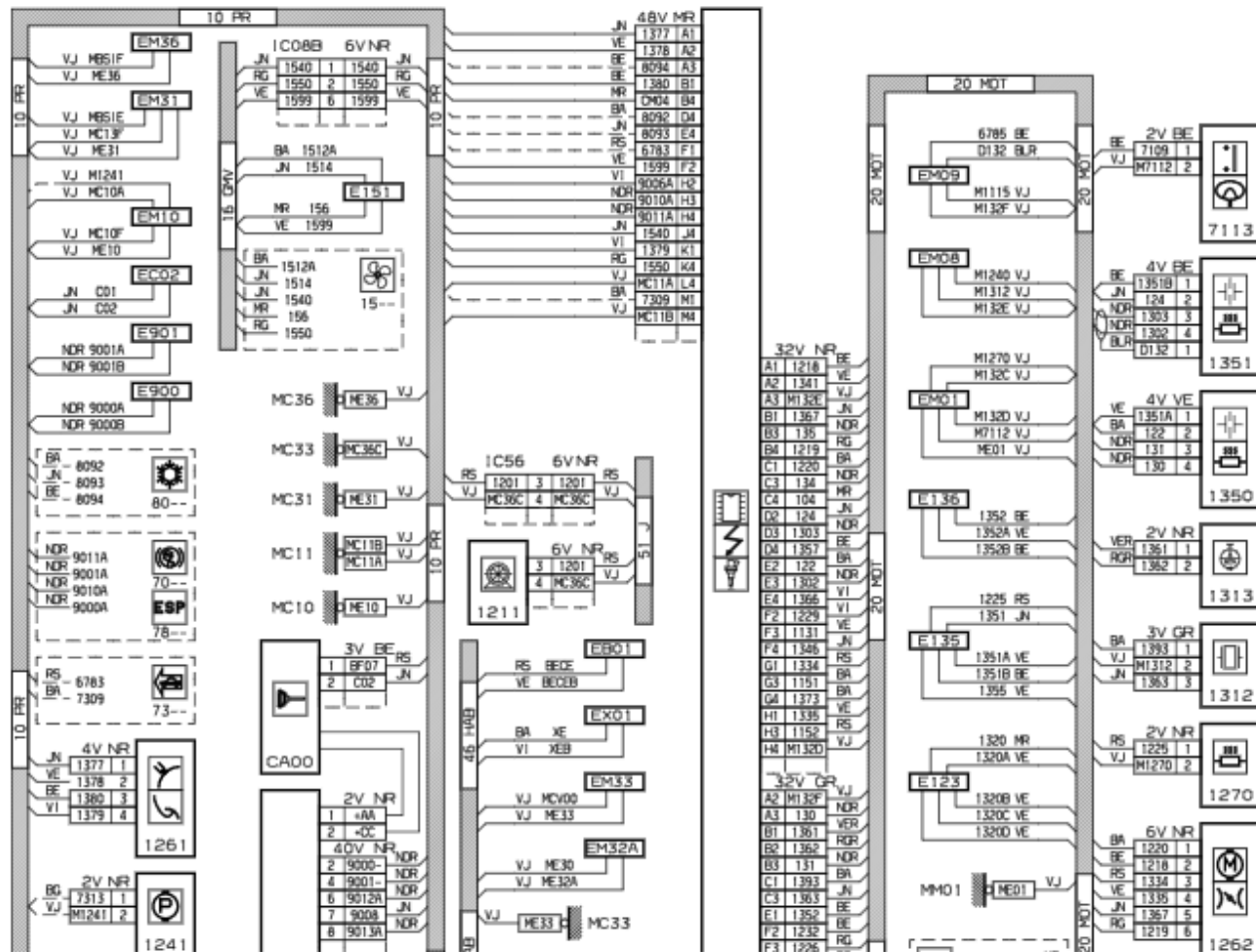
автомобиль : XSARA PICA SSO	номер VIN: VF7CH6FZC39852394 / OPR : 10248		
область	силовой агрегат	функция	электронный впрыск
составные части			

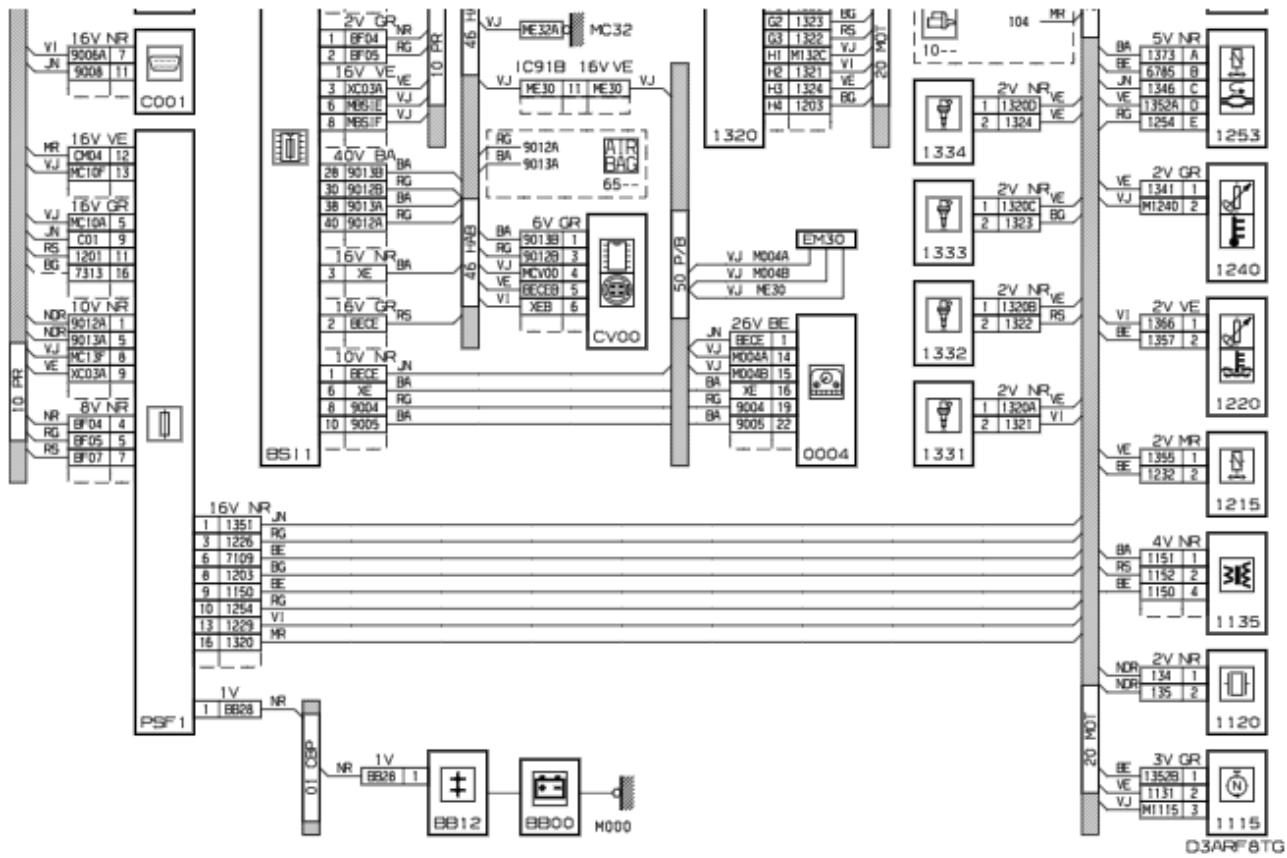
принцип



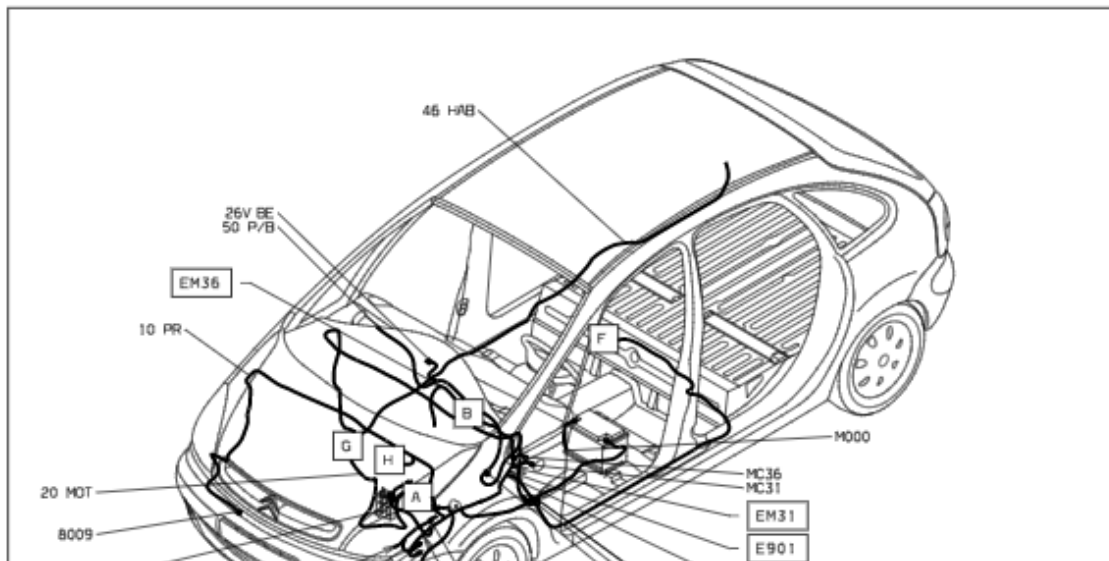


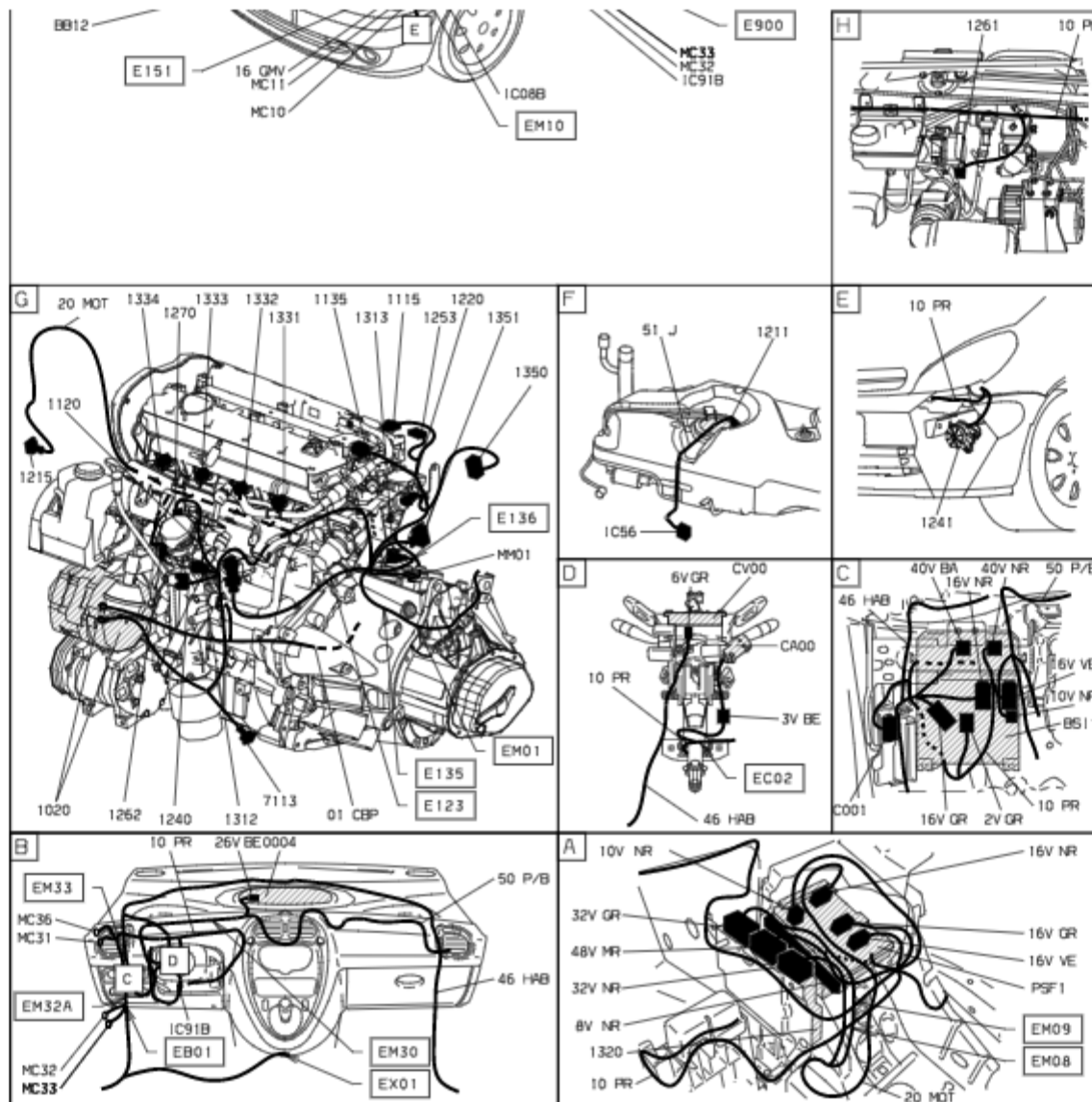
прокладка трубопроводов (кабелей, тросов)





null





D3ARF8T1

собственность PSA Peugeot Citroen