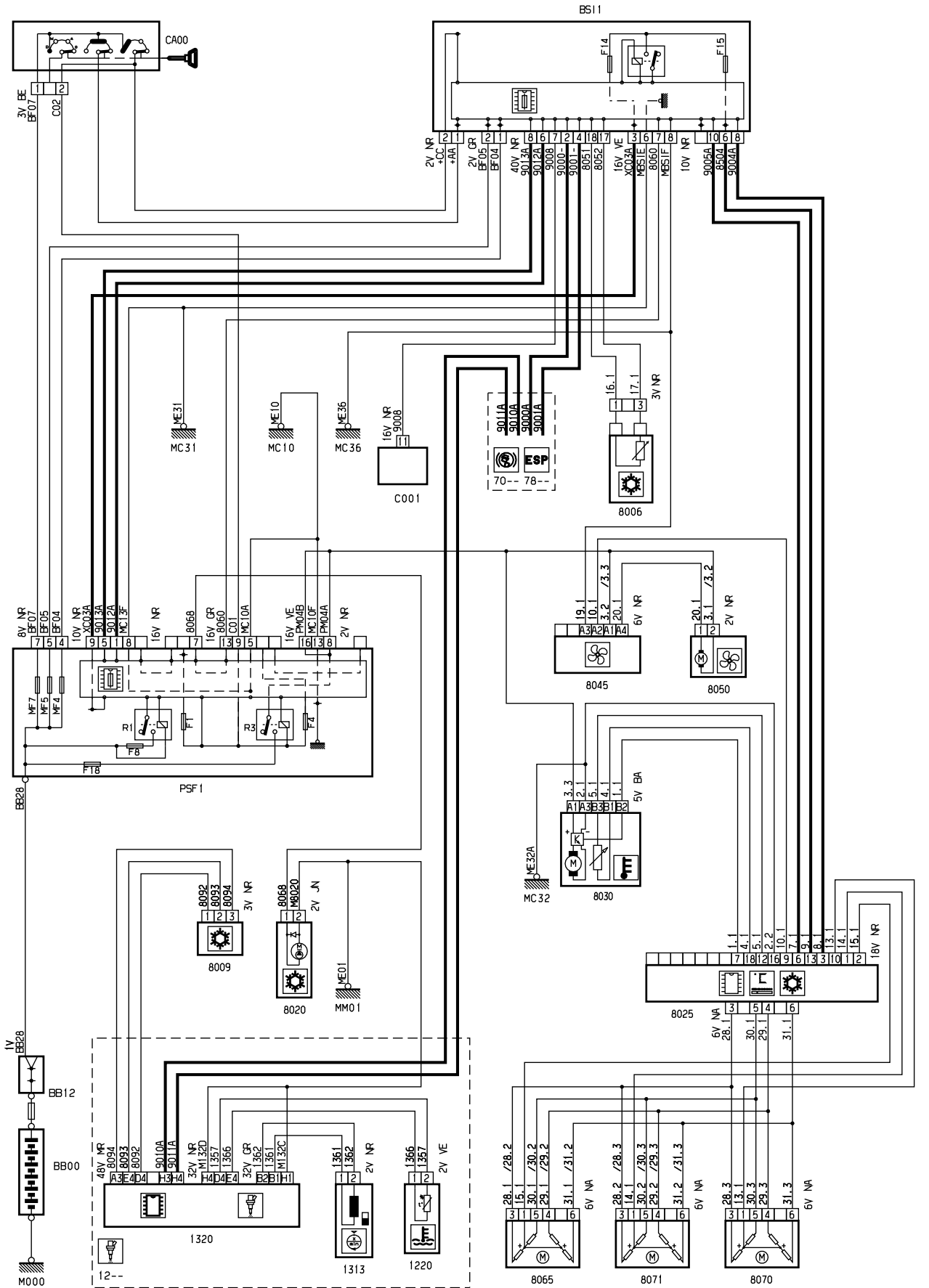


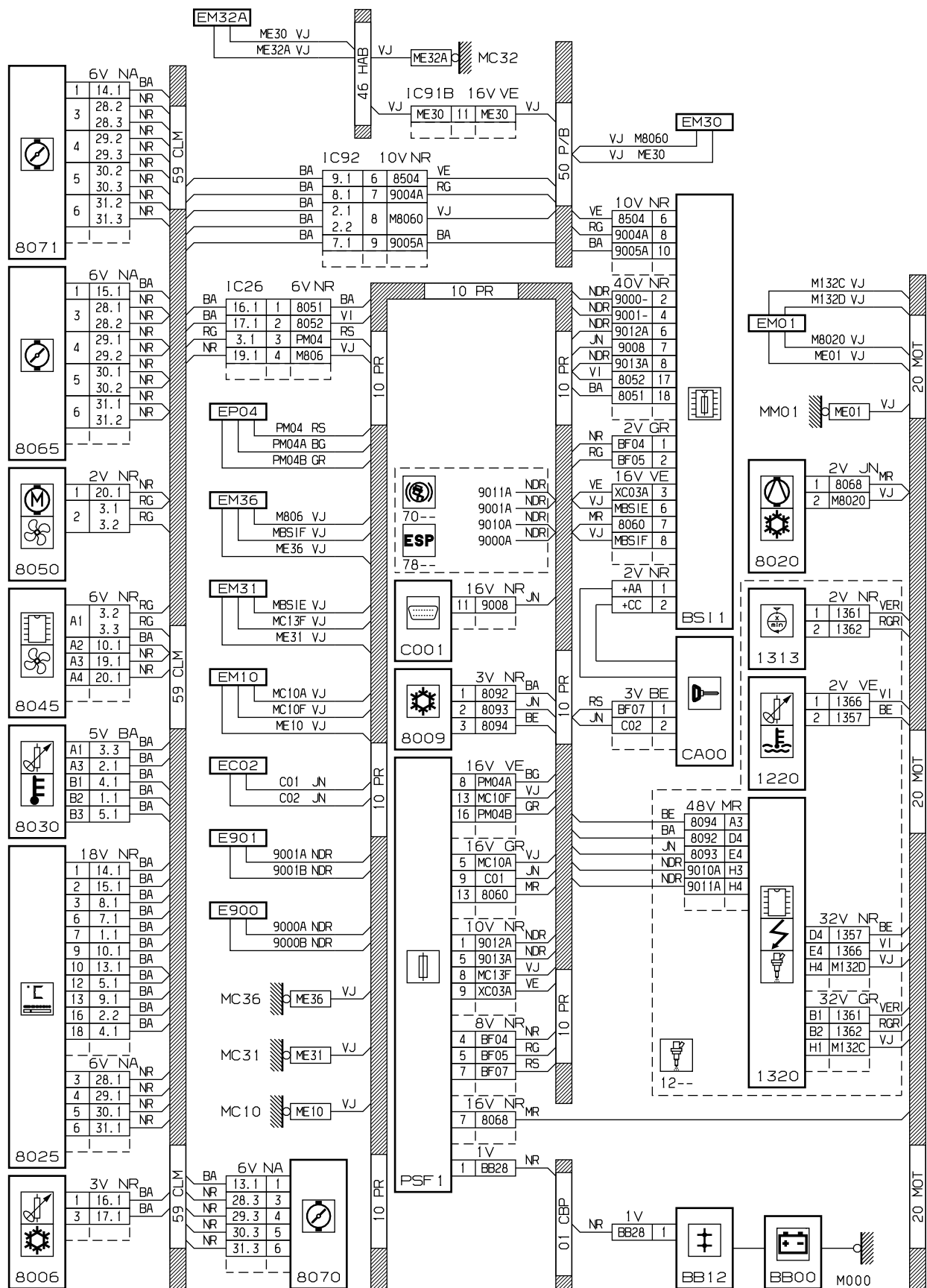
автомобиль : XSARA PICASSO		номер VIN: VF7CH6FZC39852394 / OPR : 10248	
область	удобство в салоне	функция	Охлаждение
составные части			

принцип



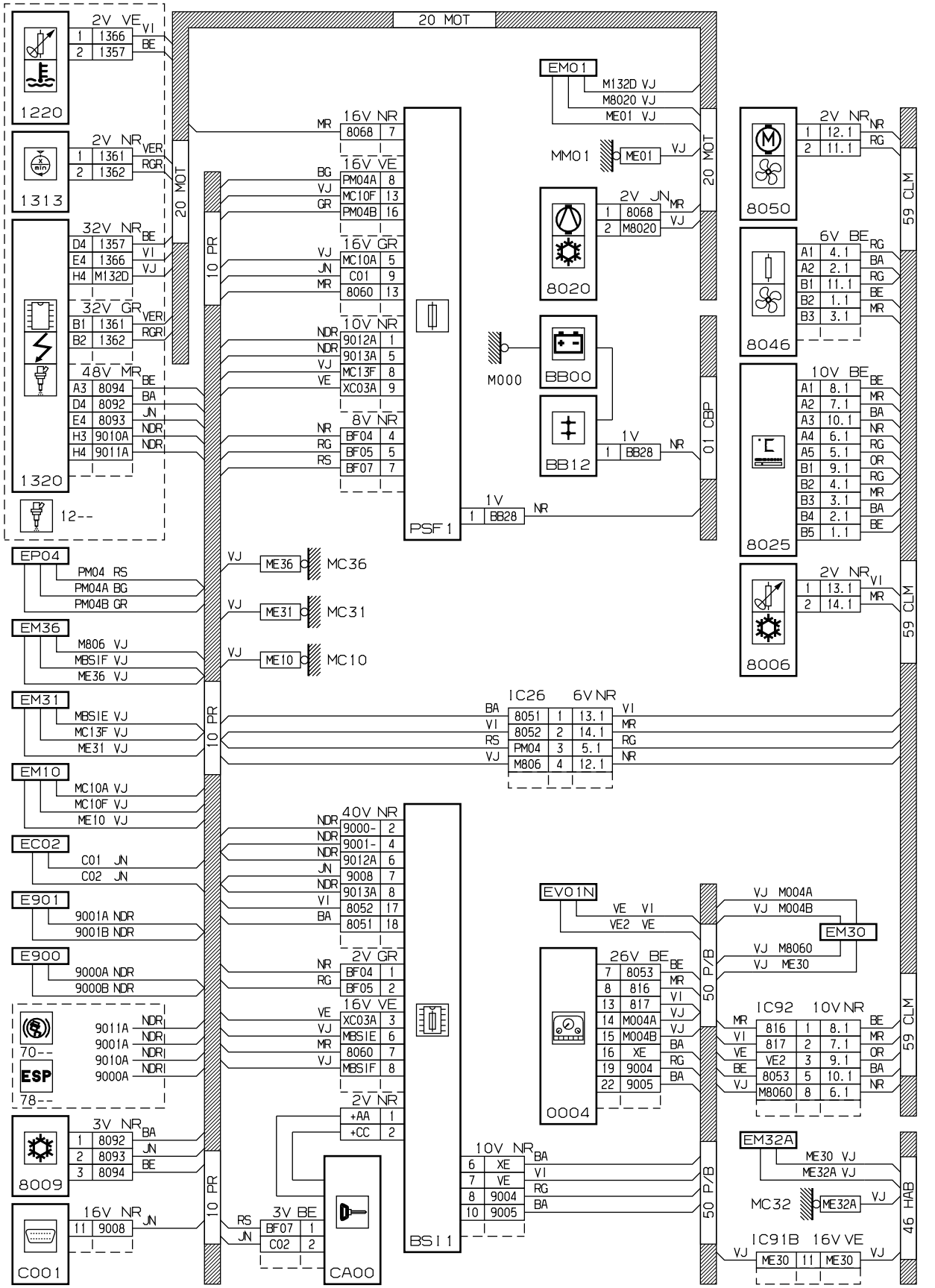
D3ARFBOR

прокладка трубопроводов (кабелей, тросов)



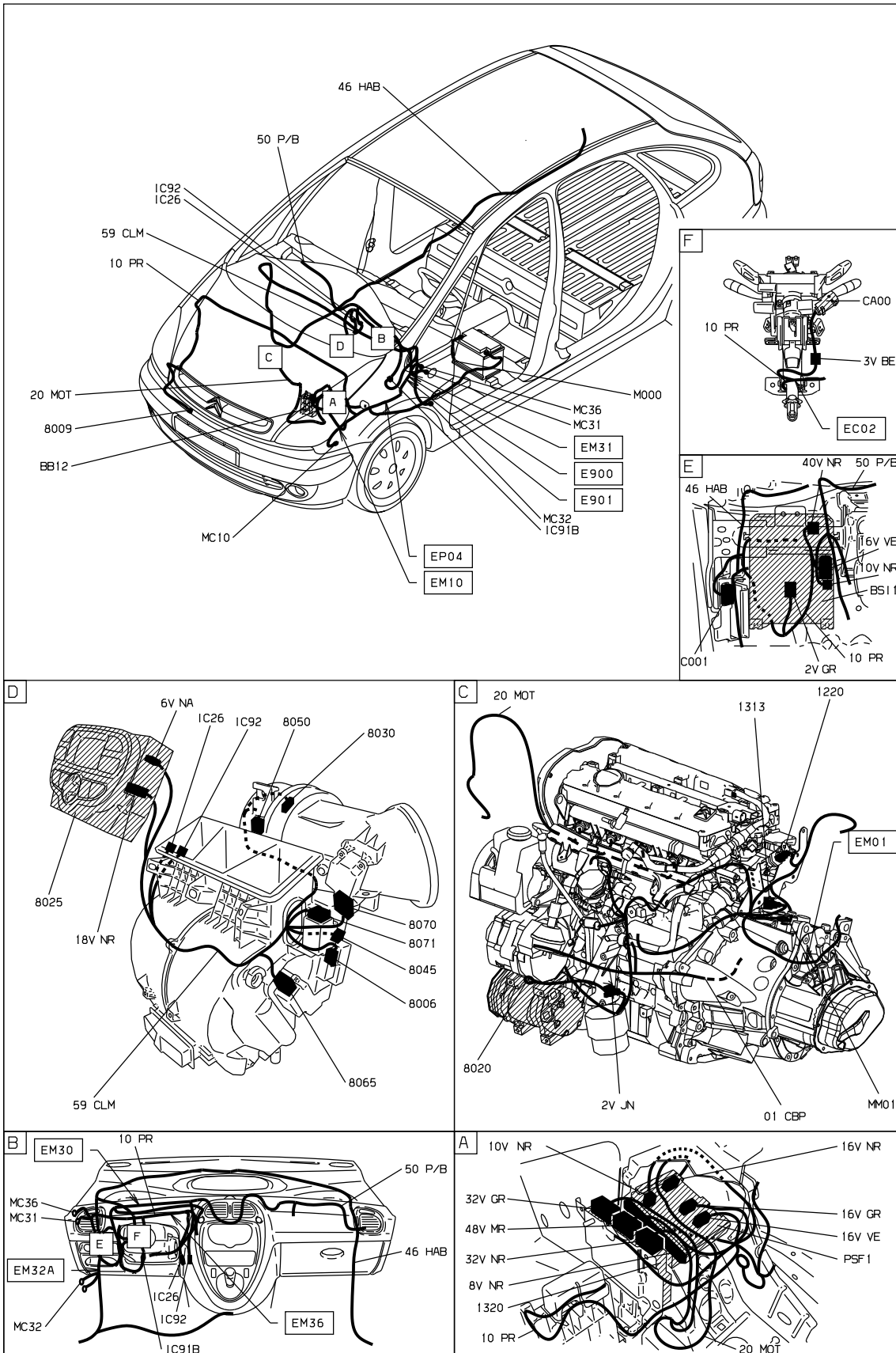
D3ARFBOG

прокладка трубопроводов (кабелей, тросов)



D3ARFBKG

null



D3ARFBO1

