

|                                |                                 |  |                          |
|--------------------------------|---------------------------------|--|--------------------------|
| автомобиль : BERLINGO VU (M59) |                                 | номер VIN: VF7GJKFWC93301062 / OPR : 10594 |                          |
| область                        | Общие сведения (характеристики) | функция                                    | распределение соединений |
| составные части                |                                 |  |                          |
| D3B0D1P0                       |                                 | РАСПРЕДЕЛЕНИЕ СОЕДИНЕНИЙ                   |                          |

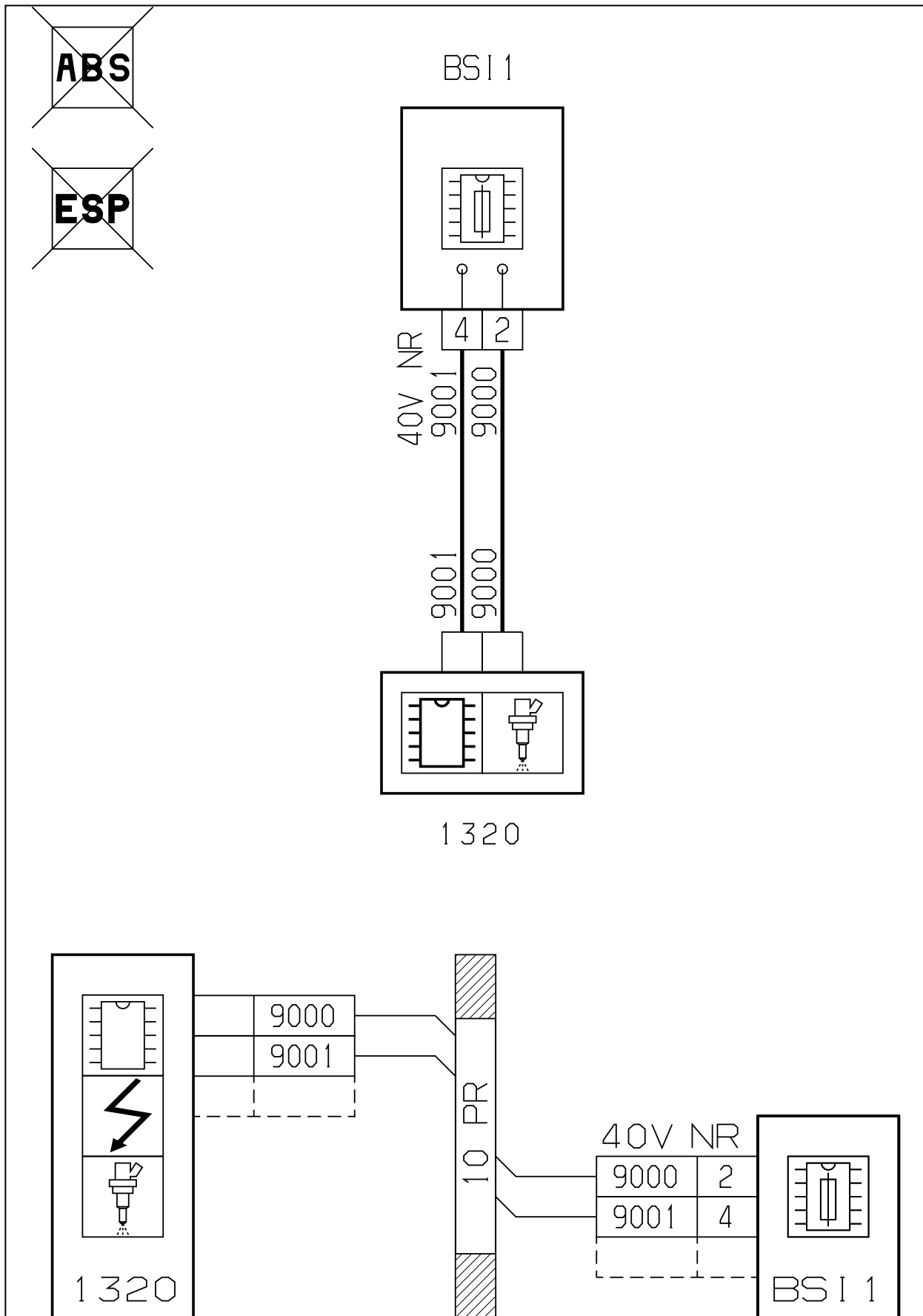


Рис. d3ap22fp

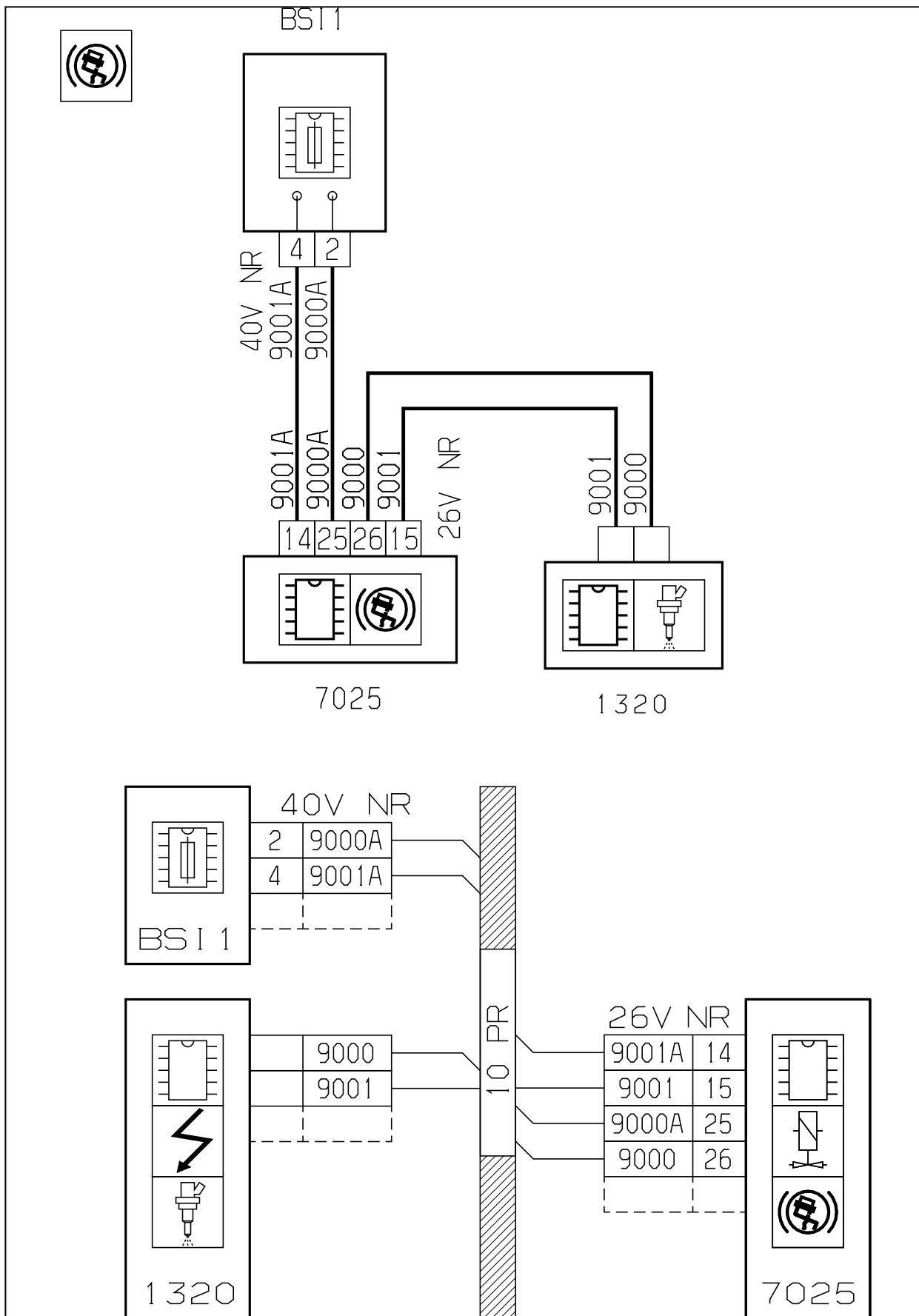


Рис. d3ap22gp

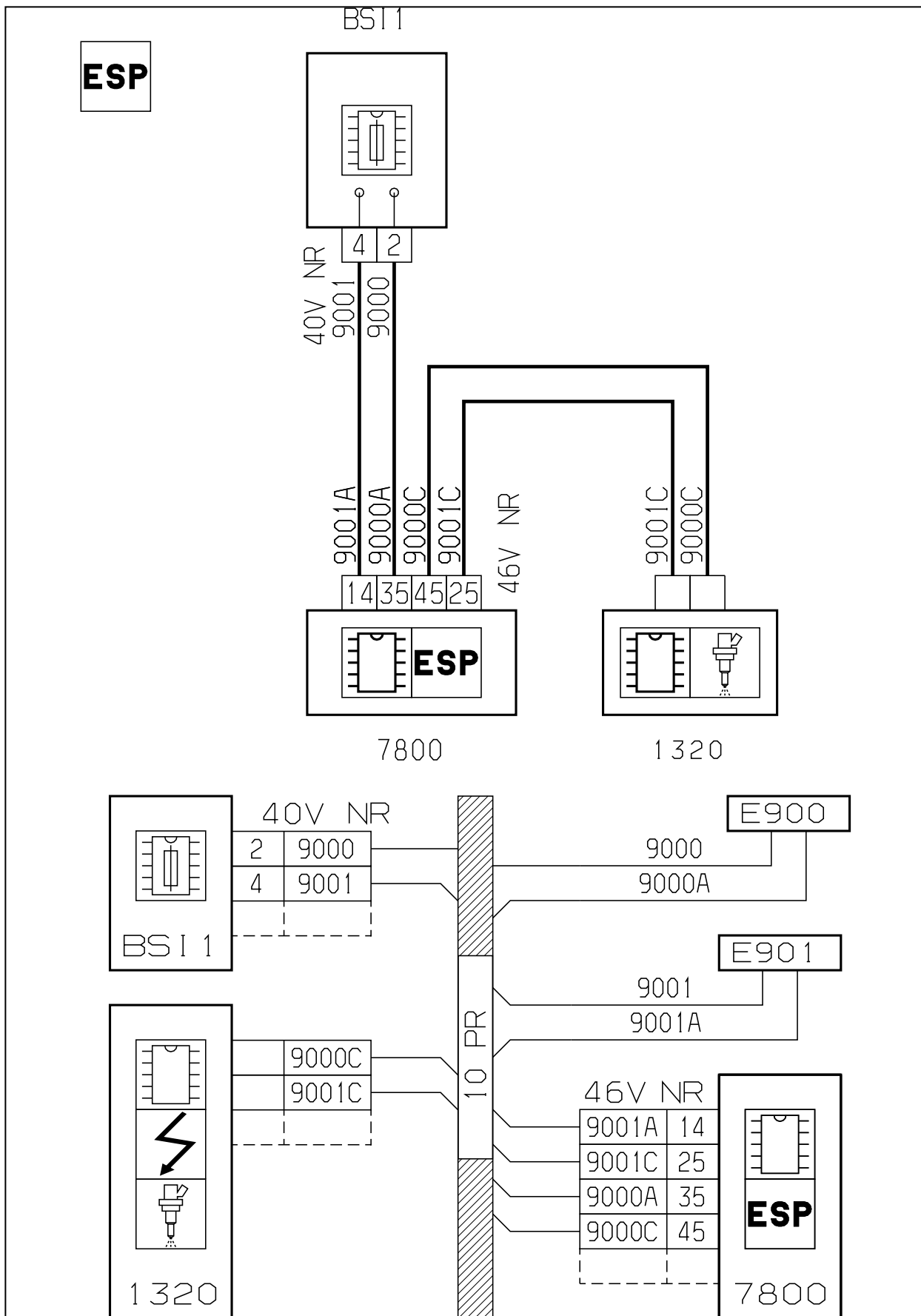


Рис. d3ap22hp

| Жгут 10 PR                        |           |   |                |   |                |
|-----------------------------------|-----------|---|----------------|---|----------------|
| соединение                        | № провода | подключение 1   | метка аппарата | подключение 2   | метка аппарата |
| специфическое охлаждение (бензин) |           |   |                |   |                |
| E100                              | PM4A      | сервисная панель - модуль предохранителей в моторном отсеке | PSF1           | E100  |                |
| -                                 | PM4       | E100  |                | привод электровентилятора салона                            | 8050           |
| -                                 | PM4B      | E100  |                | сервисная панель - модуль предохранителей в моторном отсеке | PSF1           |

|       |       |   |      |   |      |
|-------|-------|---|------|---|------|
| -     |       |   |      |   |      |
| E900  | 9000  | интеллектуальный сервисный модуль                           | BSI1 | E900  |      |
| -     | 9000A | E900  |      | компьютер системы динамической стабилизации                 | 7800 |
| -     | 9000B | E900  |      | подрулевой модуль управления (COM 2000)                     | CV00 |
| -     |       |   |      |   |      |
| E901  | 9001  | интеллектуальный сервисный модуль                           | BSI1 | E901  |      |
| -     | 9001A | E901  |      | компьютер системы динамической стабилизации                 | 7800 |
| -     | 9001B | E901  |      | подрулевой модуль управления (COM 2000)                     | CV00 |
| -     |       |   |      |   |      |
| EC15L | CM15C | сервисная панель - модуль предохранителей в моторном отсеке | PSF1 | EC15L   |      |
| -     | CM15  | EC15L   |      | Компьютер управления двигателем                             | 1320 |
| -     | CM15A | EC15L   |      | реле питания вентилятора на высокой скорости                | 1509 |
| -     | CM15B | EC15L   |      | двух функциональный контакт тормозной системы               | 2120 |
| -     |       |   |      |   |      |
| EM01L | ME4   | "Масса"   | MC13 | EM01L   |      |
| -     | M1190 | EM01L   |      | форсунка дополнительной системы обогрева                    | 8099 |
| -     | M132N | EM01L   |      | Компьютер управления двигателем                             | 1320 |
| -     | M2610 | EM01L   |      | левая фара  | 2610 |
| -     | M2615 | EM01L   |      | правая фара   | 2615 |
| -     | ME1   | EM01L   |      | сервисная панель - модуль предохранителей в моторном отсеке | PSF1 |
| -     | ME2   | EM01L   |      | диагностический разъем                                      | C001 |
| -     | ME3   | EM01L   |      | интеллектуальный сервисный модуль                           | BSI1 |
| -     |       |   |      |   |      |
| EM02L | MPSF1 | "Масса"   | MC11 | EM02L   |      |
| -     | M250  | EM02L   |      | звуковой сигнал   | 2520 |
| -     | M900  | EM02L   |      | подрулевой модуль управления (COM 2000)                     | CV00 |
| -     | M2060 | EM02L   |      | EM10 (17 BR/AV)   |      |
| -     | M2332 | EM02L   |      | левый боковой повторитель                                   | 2340 |
| -     | M2701 | EM02L   |      | левая фара  | 2610 |
| -     | M2801 | EM02L   |      | левая фара  | 2610 |
| -     | M5015 | EM02L   |      | привод очистителя ветрового стекла                          | 5015 |
| -     | MBSIH | EM02L   |      | интеллектуальный сервисный модуль                           | BSI1 |
| -     | MC001 | EM02L   |      | диагностический разъем                                      | C001 |
| -     | MPSF2 | EM02L   |      | сервисная панель - модуль предохранителей в моторном отсеке | PSF1 |
| -     | MPSF3 | EM02L   |      | сервисная панель - модуль предохранителей в моторном отсеке | PSF1 |

### Жгут 10 PR (продолжение)

| соединение                           | № провода | подключение 1 | метка аппарата | подключение 2   | метка аппарата |
|--------------------------------------|-----------|---------------|----------------|---|----------------|
| специально для бензиновых двигателей |           |               |                |   |                |
| EM03L                                | MC1       | "Масса"       | MC20           | EM03L   |                |
| -                                    | M1203     | EM03L         |                | Инерционный выключатель                                       | 1203           |
| -                                    | M132L     | EM03L         |                | Компьютер управления двигателем                               | 1320           |
| -                                    | M132M     | EM03L         |                | Компьютер управления двигателем                               | 1320           |
| -                                    | M132N     | EM03L         |                | Компьютер управления двигателем                               | 1320           |
| -                                    | M2342     | EM03L         |                | правый боковой повторитель                                    | 2345           |
| -                                    | M2702     | EM03L         |                | правая фара   | 2615           |
| -                                    | M2802     | EM03L         |                | правая фара   | 2615           |
| -                                    | M441      | EM03L         |                | контакт уровня тормозной жидкости                             | 4410           |
| -                                    | M5405     | EM03L         |                | насос омывателей фар  | 5405           |
| -                                    | M7101     | EM03L         |                | маноконтакт жидкости гидроусилителя                           | 7001           |
| специально для дизельных двигателей  |           |               |                |   |                |
| EM03L                                | MC1       | "Масса"       | MC20           | EM03L   |                |
| -                                    | M132L     | EM03L         |                | Компьютер управления двигателем                               | 1320           |
| -                                    | M132M     | EM03L         |                | Компьютер управления двигателем                               | 1320           |
| -                                    | M2342     | EM03L         |                | правый боковой повторитель                                    | 2345           |
| -                                    | M2702     | EM03L         |                | правая фара   | 2615           |
| -                                    | M2802     | EM03L         |                | правая фара   | 2615           |
| -                                    | M402      | EM03L         |                | контактная пара датчика уровня охлаждающей жидкости двигателя | 4010           |
| -                                    | M441      | EM03L         |                | контакт уровня тормозной жидкости                             | 4410           |
| -                                    | M5405     | EM03L         |                | насос омывателей фар  | 5405           |
| -                                    | M8093     | EM03L         |                | топливный насос системы дополнительного обогрева              | 8093           |



|       |       |   |      |  |      |
|-------|-------|---|------|--|------|
| -     | 1203B | E127J   |      | Компьютер управления двигателем                          | 1320 |
| -     | 1203C | E127J   |      | Компьютер управления двигателем                          | 1320 |
| -     | 1203D | E127J   |      | Компьютер управления двигателем                          | 1320 |
| -     | 1203F | E127J   |      | насос высокого давления впрыска дизельного топлива       | 1208 |
| -     | 1203H | E127J   |      | Регулятор высокого давления дизельного топлива           | 1322 |
| -     | 1203K | E127J   |      | логический электроклапан (РВГ)                           | 1253 |
| -     |       |   |      |  |      |
| EC17J | CM17D | сервисная панель - модуль предохранителей в моторном отсеке | PSF1 | EC17J  |      |
| -     | CM17C | EC17J   |      | контакт фонарей заднего хода                             | 2200 |
| -     | CM17E | EC17J   |      | датчик скорости автомобиля                               | 1620 |
| -     | CM17G | EC17J   |      | модуль предварительного обогрева                         | 1150 |
| -     | CM17H | EC17J   |      | модуль блокировки защиты 3 реле                          | BCP3 |
| -     | CM17I | EC17J   |      | модуль блокировки защиты 3 реле                          | BCP3 |
| -     | CM17K | EC17J   |      | датчик наличия воды (водоотделитель в топливном фильтре) | 4050 |
| -     |       |   |      |  |      |
| EM13  | MC13  | "Масса"   | MC16 | EM13   |      |
| -     | M1150 | EM13  |      | свеча предварительного обогрева                          | 1150 |
| -     | M1276 | EM13  |      | Система подогрева топлива                                | 1276 |
| -     | M132A | EM13  |      | Компьютер управления двигателем                          | 1320 |
| -     | M132B | EM13  |      | Компьютер управления двигателем                          | 1320 |
| -     | M1620 | EM13  |      | датчик скорости автомобиля                               | 1620 |
| -     | M4050 | EM13  |      | датчик наличия воды (водоотделитель в топливном фильтре) | 4050 |

### Жгут 20 MOT DW10TD/L4 (RHY) - форсунка дополнительной системы обогрева

| соединение | № провода | подключение 1   | метка аппарата | подключение 2  | метка аппарата |
|------------|-----------|---|----------------|--|----------------|
| E116       | 118       | модуль предварительного обогрева                            | 1150           | E116   |                |
| -          | 1184      | E116  |                | свечи предварительного подогрева                         | 1160           |
| -          | 1185      | E116  |                | свечи предварительного подогрева                         | 1160           |
| -          | 1186      | E116  |                | свечи предварительного подогрева                         | 1160           |
| -          | 1187      | E116  |                | свечи предварительного подогрева                         | 1160           |
| -          |           |   |                |  |                |
| E127J      | 1203      | сервисная панель - модуль предохранителей в моторном отсеке | PSF1           | E127J  |                |
| -          | 1203A     | E127J   |                | воздушный расходомер                                     | 1310           |
| -          | 1203B     | E127J   |                | Компьютер управления двигателем                          | 1320           |
| -          | 1203C     | E127J   |                | Компьютер управления двигателем                          | 1320           |
| -          | 1203D     | E127J   |                | Компьютер управления двигателем                          | 1320           |
| -          | 1203F     | E127J   |                | насос высокого давления впрыска дизельного топлива       | 1208           |
| -          | 1203H     | E127J   |                | Регулятор высокого давления дизельного топлива           | 1322           |
| -          | 1203K     | E127J   |                | логический электроклапан (РВГ)                           | 1253           |
| -          |           |   |                |  |                |
| EC17J      | CM17D     | сервисная панель - модуль предохранителей в моторном отсеке | PSF1           | EC17J  |                |
| -          | CM17C     | EC17J   |                | контакт фонарей заднего хода                             | 2200           |
| -          | CM17E     | EC17J   |                | датчик скорости автомобиля                               | 1620           |
| -          | CM17G     | EC17J   |                | модуль предварительного обогрева                         | 1150           |
| -          | CM17K     | EC17J   |                | датчик наличия воды (водоотделитель в топливном фильтре) | 4050           |
| -          |           |   |                |  |                |
| EM13       | MC13      | "Масса"   | MC16           | EM13   |                |
| -          | M1150     | EM13  |                | свеча предварительного обогрева                          | 1150           |
| -          | M1276     | EM13  |                | Система подогрева топлива                                | 1276           |
| -          | M132A     | EM13  |                | Компьютер управления двигателем                          | 1320           |
| -          | M132B     | EM13  |                | Компьютер управления двигателем                          | 1320           |
| -          | M1620     | EM13  |                | датчик скорости автомобиля                               | 1620           |
| -          | M4050     | EM13  |                | датчик наличия воды (водоотделитель в топливном фильтре) | 4050           |

### Жгут 46 НАВ

| соединение | № провода | подключение 1 | метка аппарата | подключение 2                                | метка аппарата |
|------------|-----------|---------------|----------------|--|----------------|
| EM01S      | MC1       | "Масса"       | MC56           | EM01S  |                |
| -          | M1030     | EM01S         |                | реле информации работающего двигателя        | 1030           |
| -          | M1235     | EM01S         |                | насос топливной системы                      | 1211           |
| -          | M6030     | EM01S         |                | модуль ступенчатого подъемника стекла        | 6030           |
| -          | M6300     | EM01S         |                | переключатель обогрева водительского сиденья | 8300           |
| -          | M6305     | EM01S         |                | переключатель обогрева пассажирского         | 8305           |

|       |       |                                   |      |   |      |
|-------|-------|-----------------------------------|------|---|------|
|       |       |                                   |      | сиденья   |      |
| -     | M6308 | EM01S                             |      | контактор ремня безопасности водителя                   | 4730 |
| -     | M7515 | EM01S                             |      | переключатель системы помощи при парковке               | 7515 |
| -     | M8100 | EM01S                             |      | передний прикуриватель                                  | 8100 |
| -     | M8310 | EM01S                             |      | сиденье водителя с обогревом                            | 8310 |
| -     | M8315 | EM01S                             |      | сиденье пассажира с обогревом                           | 8315 |
| -     | MCP01 | EM01S                             |      | передний разъем 12 В                                    | CP01 |
| -     |       |                                   |      |   |      |
| EM02S | MC43  | "Мацца"                           | MC43 | EM02S   |      |
| -     | M00D  | EM02S                             |      | подрулевой модуль управления (COM 2000)                 | CV00 |
| -     | M300  | EM02S                             |      | передний плафон освещения                               | 3010 |
| -     | M3010 | EM02S                             |      | передний плафон освещения                               | 3010 |
| -     | M3022 | EM02S                             |      | задний левый светильник                                 | 3022 |
| -     | M302G | EM02S                             |      | задний левый светильник                                 | 3022 |
| -     | M3065 | EM02S                             |      | подсветка чтения карт                                   | 3065 |
| -     | M6287 | EM02S                             |      | контакт заднего правого замочного механизма             | 4703 |
| -     | M6288 | EM02S                             |      | контакт заднего левого замочного механизма              | 4702 |
| -     | M6405 | EM02S                             |      | переключатель зеркала заднего вида со стороны пассажира | 6405 |
| -     | M6600 | EM02S                             |      | переключатель корректора луча фар                       | 6600 |
| -     | M6807 | EM02S                             |      | контакт люка  | 6800 |
| -     |       |                                   |      |   |      |
| EV83  | V8310 | интеллектуальный сервисный модуль | BSI1 | EV83  |      |
| -     | V7515 | EV83                              |      | переключатель системы помощи при парковке               | 7515 |

## Жгут 50 P/B

| соединение             | № провода | подключение 1                     | метка аппарата | подключение 2  | метка аппарата |
|------------------------|-----------|-----------------------------------|----------------|--|----------------|
| специально для часов   |           |                                   |                |  |                |
| EM01N                  | MC42      | "Мацца"                           | MC42           | EM01N  |                |
| -                      | M0004     | EM01N                             |                | панель приборов  | 0004           |
| -                      | M231      | EM01N                             |                | переключатель сигнала опасности                        | 2300           |
| -                      | M6001     | EM01N                             |                | передний контакт левого стеклоподъемника               | 6001           |
| -                      | M6041     | EM01N                             |                | передний контакт левого стеклоподъемника               | 6001           |
| -                      | M608      | EM01N                             |                | передний контакт правого стеклоподъемника              | 6002           |
| -                      | M609      | EM01N                             |                | передний контакт правого стеклоподъемника              | 6002           |
| -                      | M6229     | EM01N                             |                | контакт блокировки и запрещения блокировки автомобиля  | 6229           |
| -                      | M7225     | EM01N                             |                | часы + дисплей температуры окружающей среды            | 7225           |
| -                      | M7801     | EM01N                             |                | переключатель отключения системы контроля стабильности | 7801           |
| -                      | M8000     | EM01N                             |                | переключатель системы охлаждения                       | 8000           |
| -                      | M810      | EM01N                             |                | переключатель системы обогрева заднего стекла          | 8110           |
| специально для дисплея |           |                                   |                |  |                |
| EM01N                  | MC42      | "Мацца"                           | MC42           | EM01N  |                |
| -                      | M0004     | EM01N                             |                | панель приборов  | 0004           |
| -                      | M231      | EM01N                             |                | переключатель сигнала опасности                        | 2300           |
| -                      | M6001     | EM01N                             |                | передний контакт левого стеклоподъемника               | 6001           |
| -                      | M6041     | EM01N                             |                | передний контакт левого стеклоподъемника               | 6001           |
| -                      | M608      | EM01N                             |                | передний контакт правого стеклоподъемника              | 6002           |
| -                      | M609      | EM01N                             |                | передний контакт правого стеклоподъемника              | 6002           |
| -                      | M6229     | EM01N                             |                | контакт блокировки и запрещения блокировки автомобиля  | 6229           |
| -                      | M7215     | EM01N                             |                | многофункциональный экран                              | 7215           |
| -                      | M7801     | EM01N                             |                | переключатель отключения системы контроля стабильности | 7801           |
| -                      | M8000     | EM01N                             |                | переключатель системы охлаждения                       | 8000           |
| -                      | M810      | EM01N                             |                | переключатель системы обогрева заднего стекла          | 8110           |
| специально для часов   |           |                                   |                |  |                |
| EV01N                  | VE        | интеллектуальный сервисный модуль | BSI1           | EV01N  |                |
| -                      | VE01      | EV01N                             |                | переключатель системы обогрева заднего стекла          | 8110           |
| -                      | VE02      | EV01N                             |                | переключатель сигнала опасности                        | 2300           |
| -                      | VE03      | EV01N                             |                | переключатель системы охлаждения                       | 8000           |
| -                      | VE04      | EV01N                             |                | контакт блокировки и запрещения блокировки автомобиля  | 6229           |
| -                      | VE05      | EV01N                             |                | переключатель отключения системы контроля стабильности | 7801           |
| -                      | VE06      | EV01N                             |                | часы + дисплей температуры окружающей среды            | 7225           |
| специально для дисплея |           |                                   |                |  |                |

| EV01N | VE   | интеллектуальный сервисный модуль | BSI1 | EV01N  |      |
|-------|------|-----------------------------------|------|--|------|
| -     | VE01 | EV01N                             |      | переключатель системы обогрева заднего стекла          | 8110 |
| -     | VE02 | EV01N                             |      | переключатель сигнала опасности                        | 2300 |
| -     | VE03 | EV01N                             |      | переключатель системы охлаждения                       | 8000 |
| -     | VE04 | EV01N                             |      | контакт блокировки и запрещения блокировки автомобиля  | 6229 |
| -     | VE05 | EV01N                             |      | переключатель отключения системы контроля стабильности | 7801 |
| -     |      |                                   |      |  |      |
| EX01N | XE1  | интеллектуальный сервисный модуль | BSI1 | EX01N  |      |
| -     | XE2  | EX01N                             |      | панель приборов  | 0004 |
| -     | XE3  | EX01N                             |      | автомагнитола  | 8410 |
| -     | XE4  | EX01N                             |      | многофункциональный экран                              | 7215 |

### Жгут 59 CLM - Охлаждение

| соединение | № провода | подключение 1                             | метка аппарата | подключение 2  | метка аппарата |
|------------|-----------|---|----------------|--|----------------|
| EP1        | 6         | передняя панель системы кондиционирования | 8025           | EP1  |                |
| -          | 2         | EP1                                       |                | привод электроклапана салона   | 8050           |
| -          | 5         | EP1                                       |                | сопротивление регулятора скорости системы подачи воздуха (если отдельно) | 8046           |

### Жгут 97 DEP

| соединение | № провода | подключение 1                           | метка аппарата | подключение 2  | метка аппарата |
|------------|-----------|---|----------------|--|----------------|
| E515       | 7515      | калькулятор системы помощи при парковке | 7500           | E515   |                |
| -          | 7515A     | E515                                    |                | задний левый внешний датчик контроля препятствия     | 7510           |
| -          | 7515B     | E515                                    |                | задний левый внутренний датчик контроля препятствия  | 7511           |
| -          | 7515C     | E515                                    |                | задний правый внутренний датчик контроля препятствия | 7513           |
| -          | 7515D     | E515                                    |                | задний правый внешний датчик контроля препятствия    | 7512           |
| -          |           |   |                |  |                |
| E516       | 7516      | калькулятор системы помощи при парковке | 7500           | E516   |                |
| -          | 7516A     | E516                                    |                | задний левый внешний датчик контроля препятствия     | 7510           |
| -          | 7516B     | E516                                    |                | задний левый внутренний датчик контроля препятствия  | 7511           |
| -          | 7516C     | E516                                    |                | задний правый внутренний датчик контроля препятствия | 7513           |
| -          | 7516D     | E516                                    |                | задний правый внешний датчик контроля препятствия    | 7512           |

собственность PSA Peugeot Citroen

18/10/2020