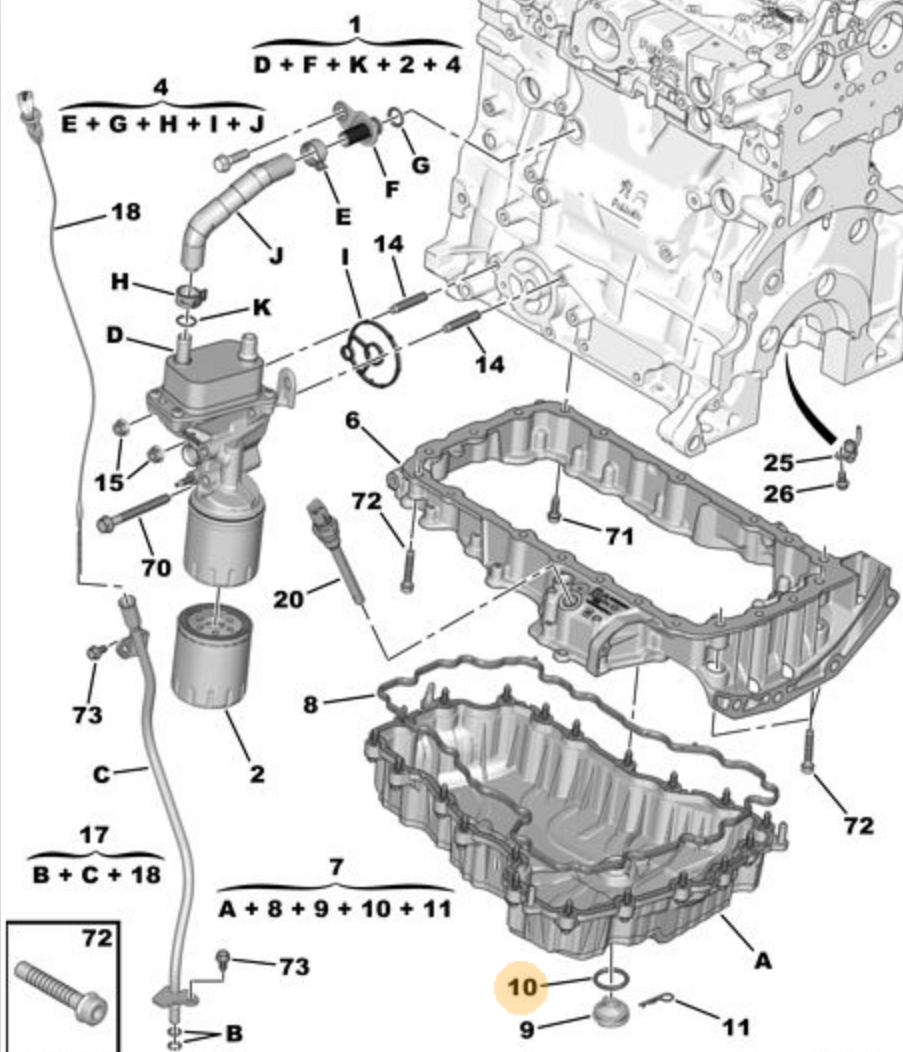




07.08.19  
K0CP 01 2230 35A

МАСЛОУЛОВИТЕЛЬ, ФИЛЬТР,  
ЩУП



09/2015

00104820

01	98 075 943 80	01	ОПОРА СМЕННОГО ФИЛЬТРУЮЩ. ЭЛЕМ	
02	98 095 323 80	01	МАСЛЯНЫЙ ФИЛЬТР	
04	98 074 394 80	01	КОМПЛ ПРОКЛ КРОНШТ МАСЛ ФИЛ SOGEFI FILTRAT -	
06	98 092 962 80	01	КАРТЕР МАСЛЯНЫЙ ДВИГАТЕЛЯ SUP	
07	98 012 582 80	01	КАРТЕР МАСЛЯНЫЙ ДВИГАТЕЛЯ INF	
08	98 014 448 80	01	УПЛОТНИТЕЛЬ МАСЛ ПОДДОНА ДВИГ	
09	98 014 447 80	01	ПРОБКА ДЛЯ СЛИВА МОТОРН. МАСЛА	
10	16 168 541 80	01	УПЛОТН ПРОБКИ СЛИВА МОТОР МАСЛ	
11	98 014 451 80	01	(MUL) ШПЛИНТ	
14	0355 64	02	(MUL) ШПИЛЬКА M8X125-12-10-28	
15	4503 43	02	(MUL) ГАЙКА С БУРТИКОМ M8X125-8-13	
17	98 157 395 80	01	ТРУБКА МАСЛЯНОГО ЩУПА ДВИГАТ.	
18			ИЗМЕРИТЕЛЬ УРОВНЯ МАСЛА В ДВИГ	