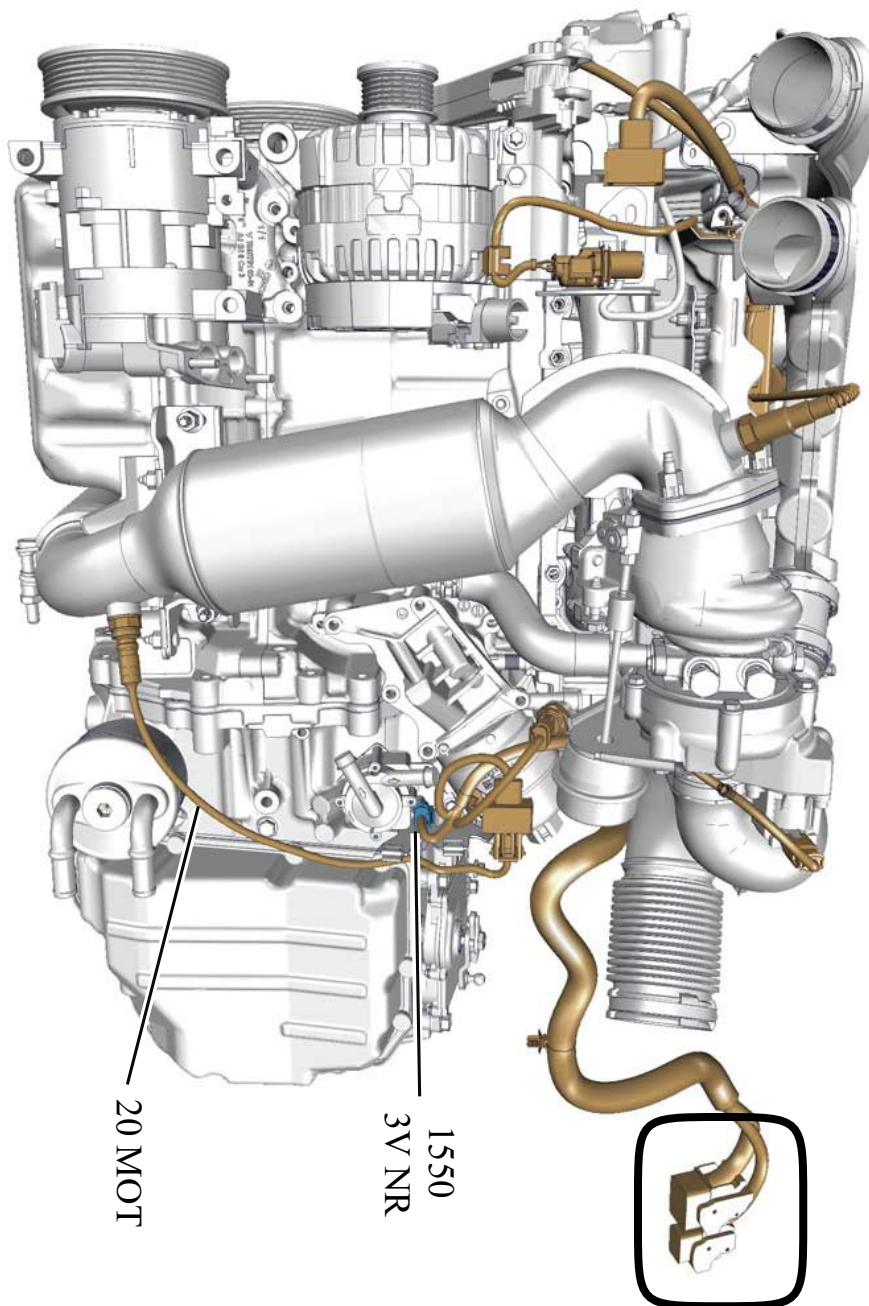


автомобиль : C4 PICASSO	номер VIN: VF7UD5FN8CJ532431 / OPR : 12862		
область	силовой агрегат	функция	электронный впрыск
составные части	1550 водяной насос охлаждения турбокомпрессора		

null



ЭТО ОНО

d3cz3b9i

собственность PSA Peugeot Citroen

05/10/2020

код элемента	назначение	информация
1550	null	водяной насос охлаждения турбокомпрессора