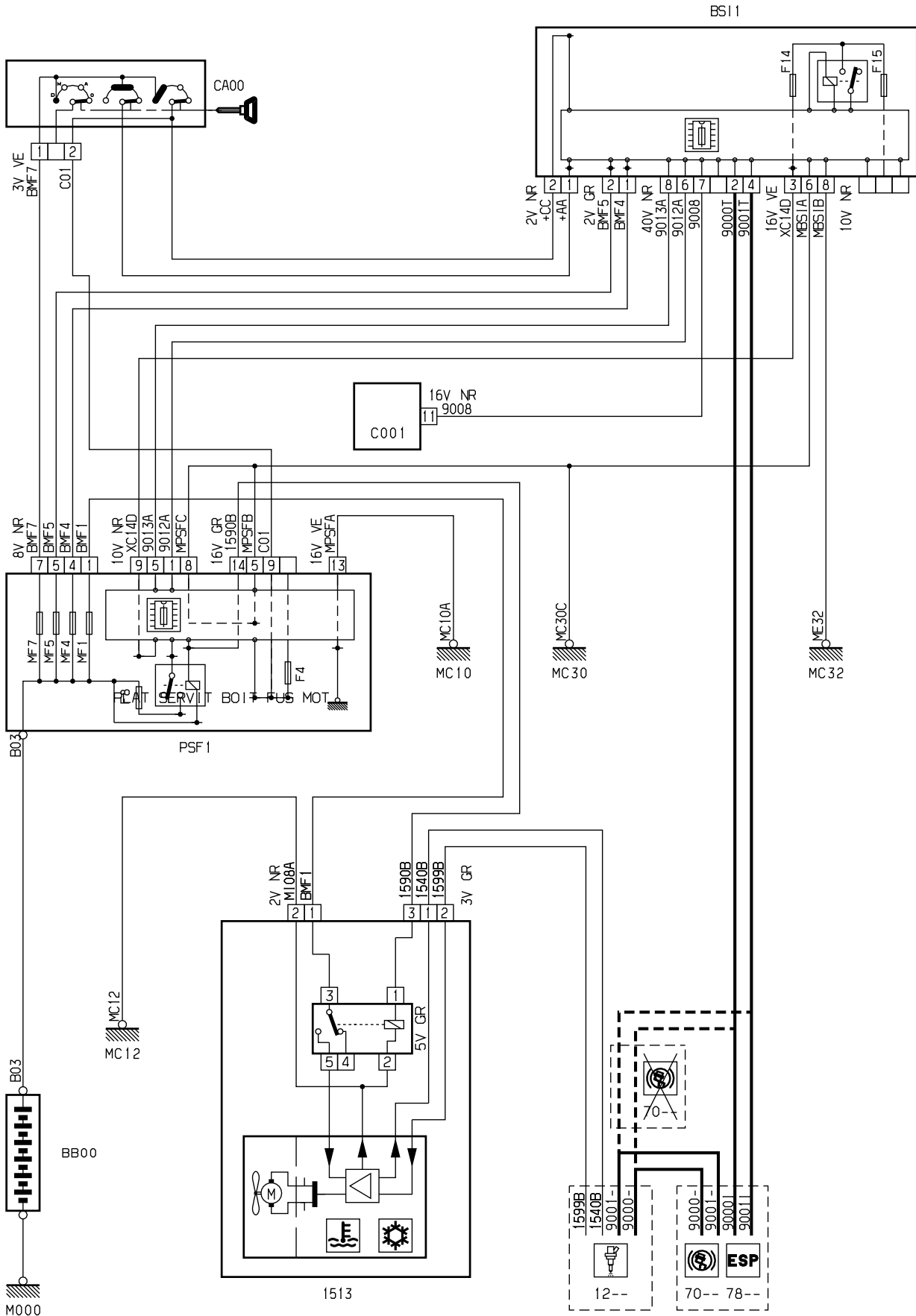


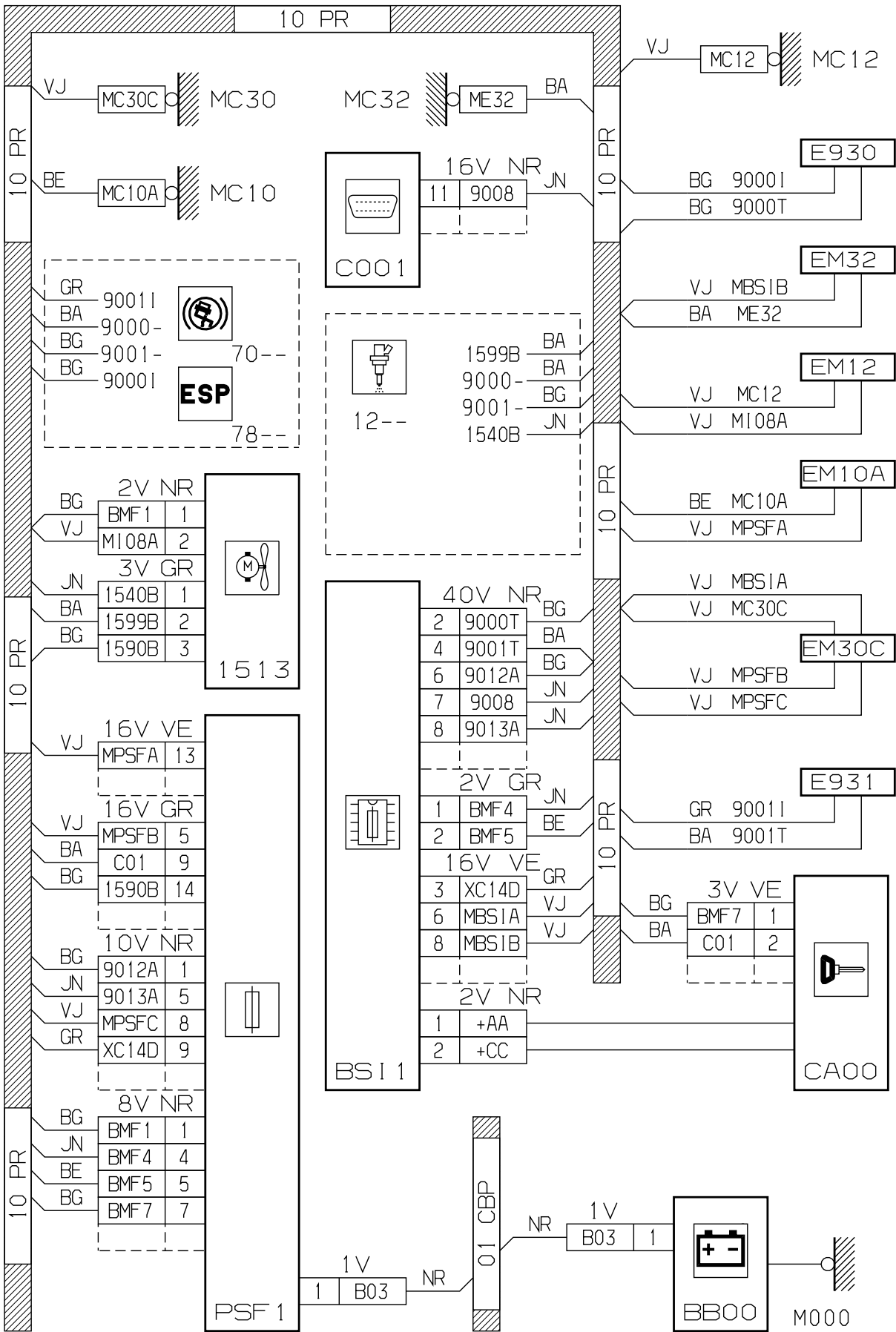
автомобиль : C3		номер VIN: VF7FCKFVE27139920 / OPR : 10173	
область	силовой агрегат	функция	охлаждение двигателя
составные части			

принцип



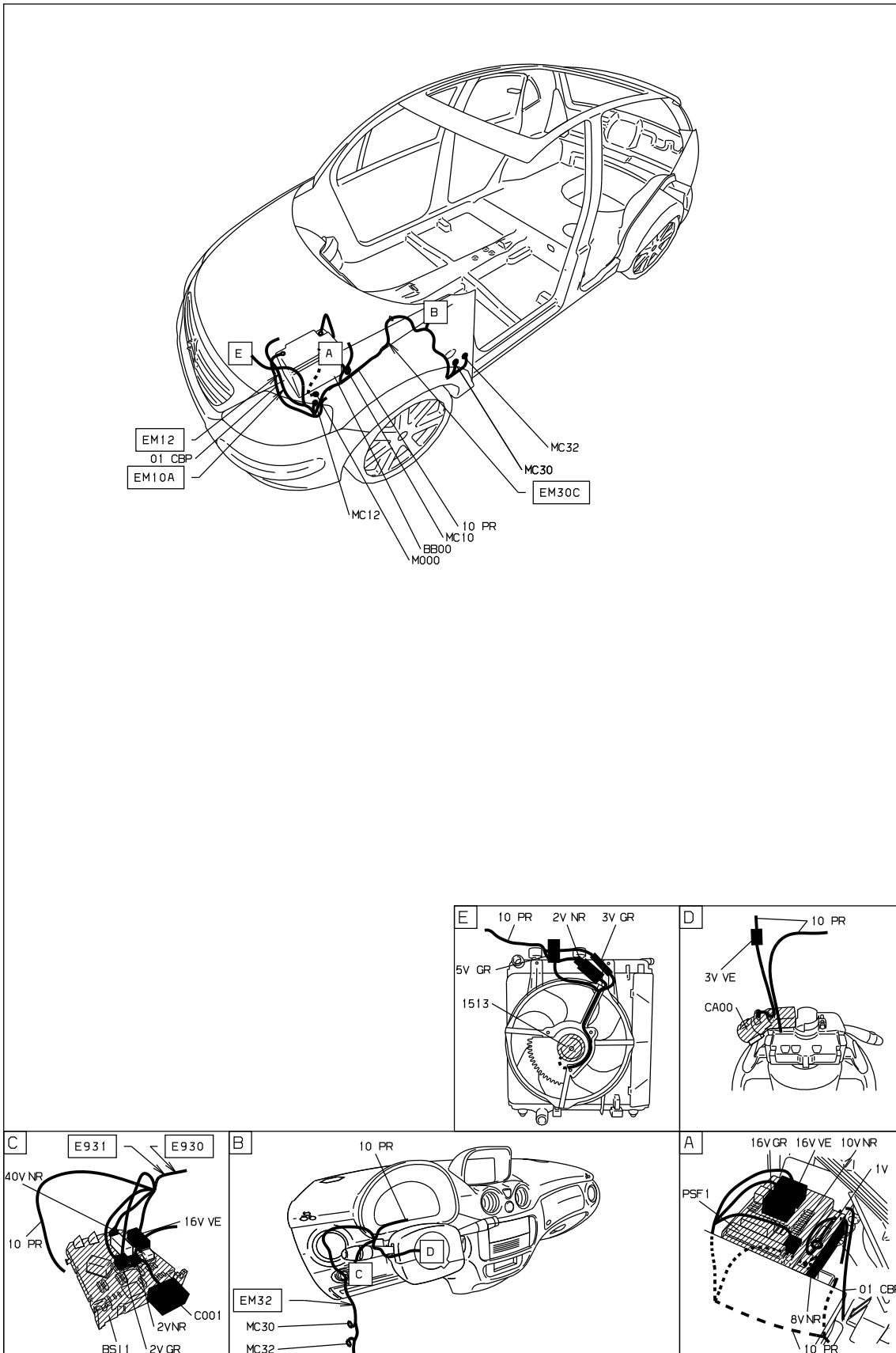
D3ARFDTR

прокладка трубопроводов (кабелей, тросов)



D3ARFDTG

null



D3ARFDT I

собственность PSA Peugeot Citroen

07/10/2020