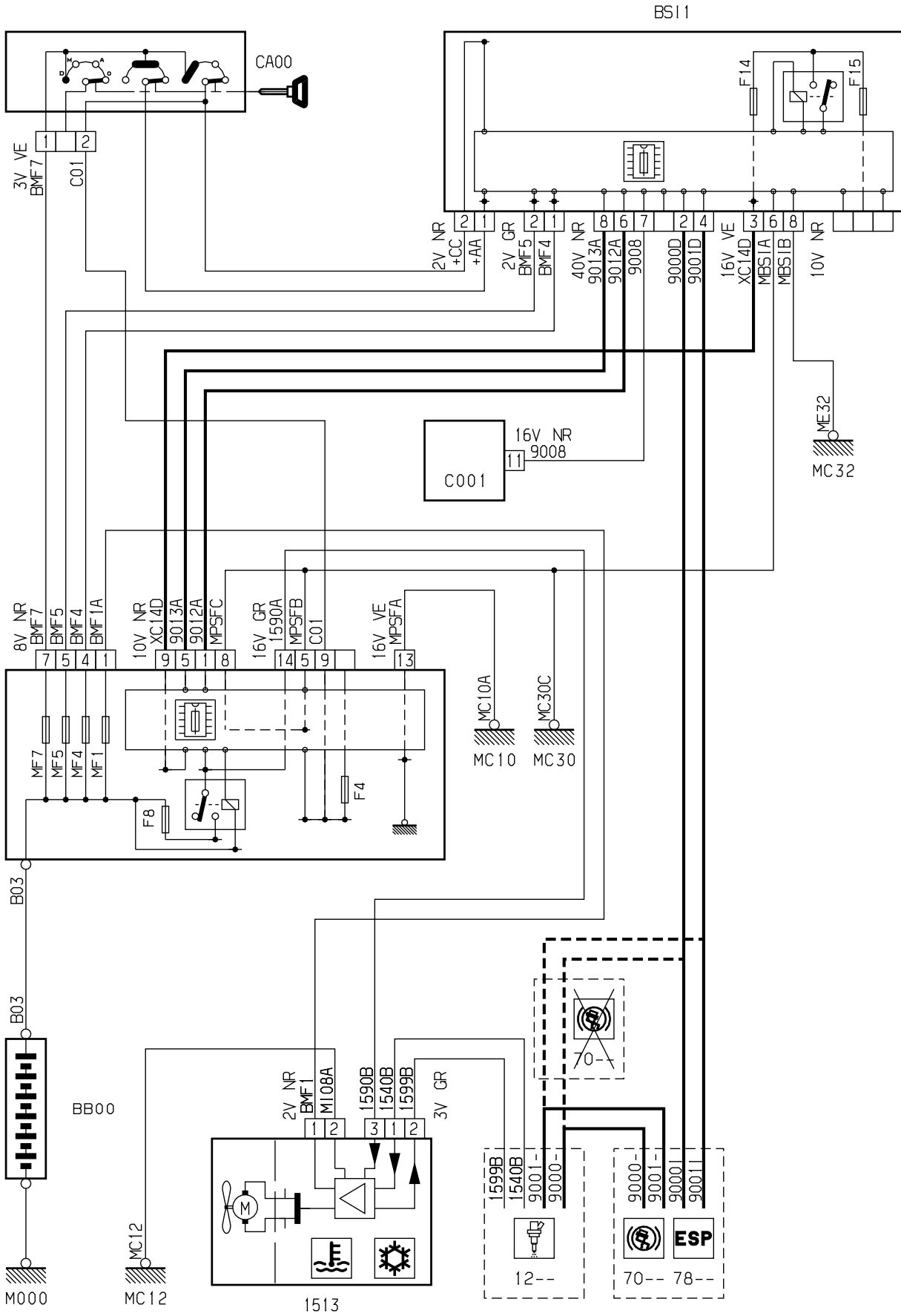


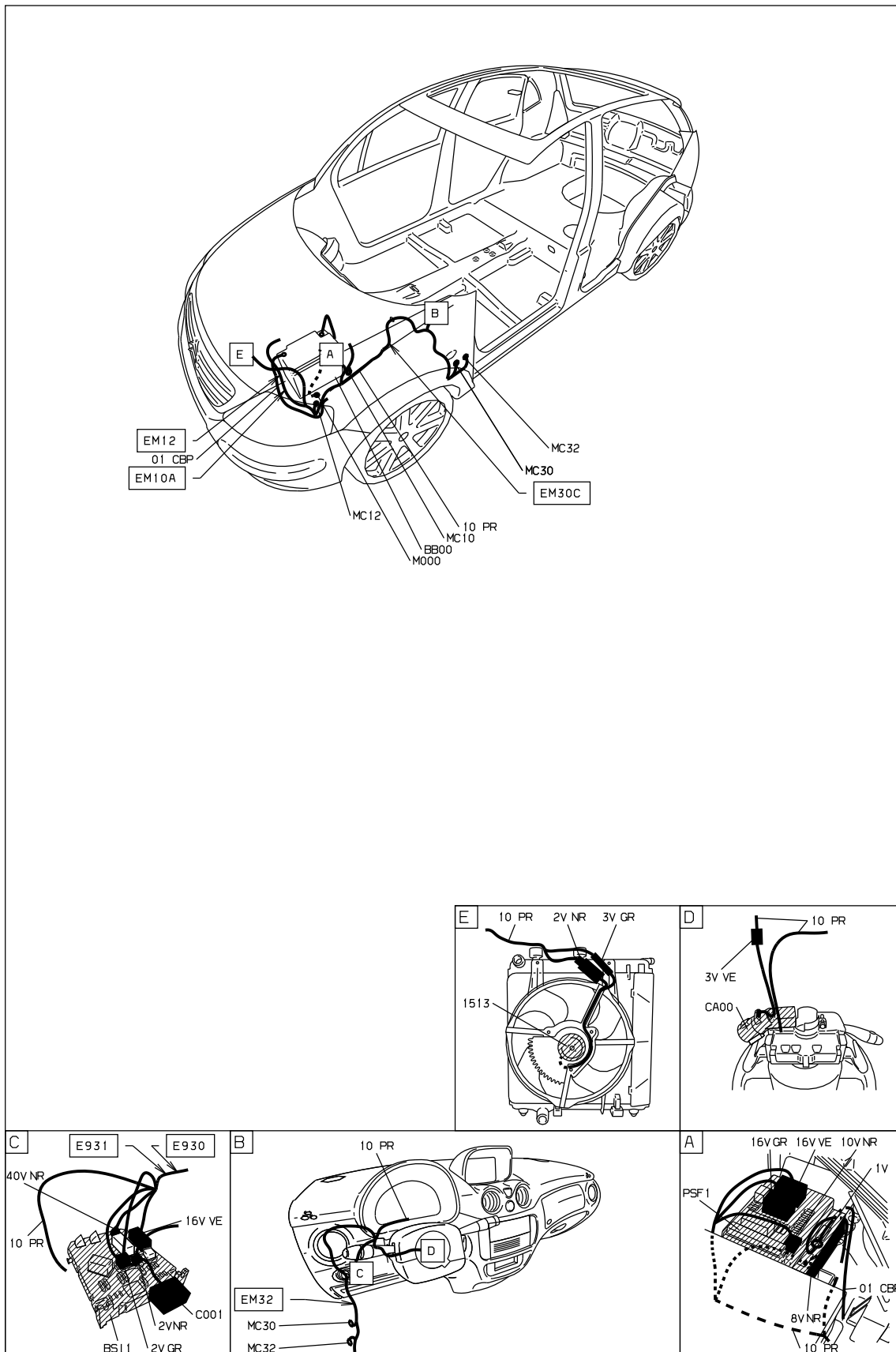
автомобиль : C3		номер VIN: VF7FCKFVB27074423 / OPR : 10088	
область	силовой агрегат	функция	охлаждение двигателя
составные части			

принцип



D3ARDP7R

null



D3ARDP71

собственность PSA Peugeot Citroen

05/10/2020