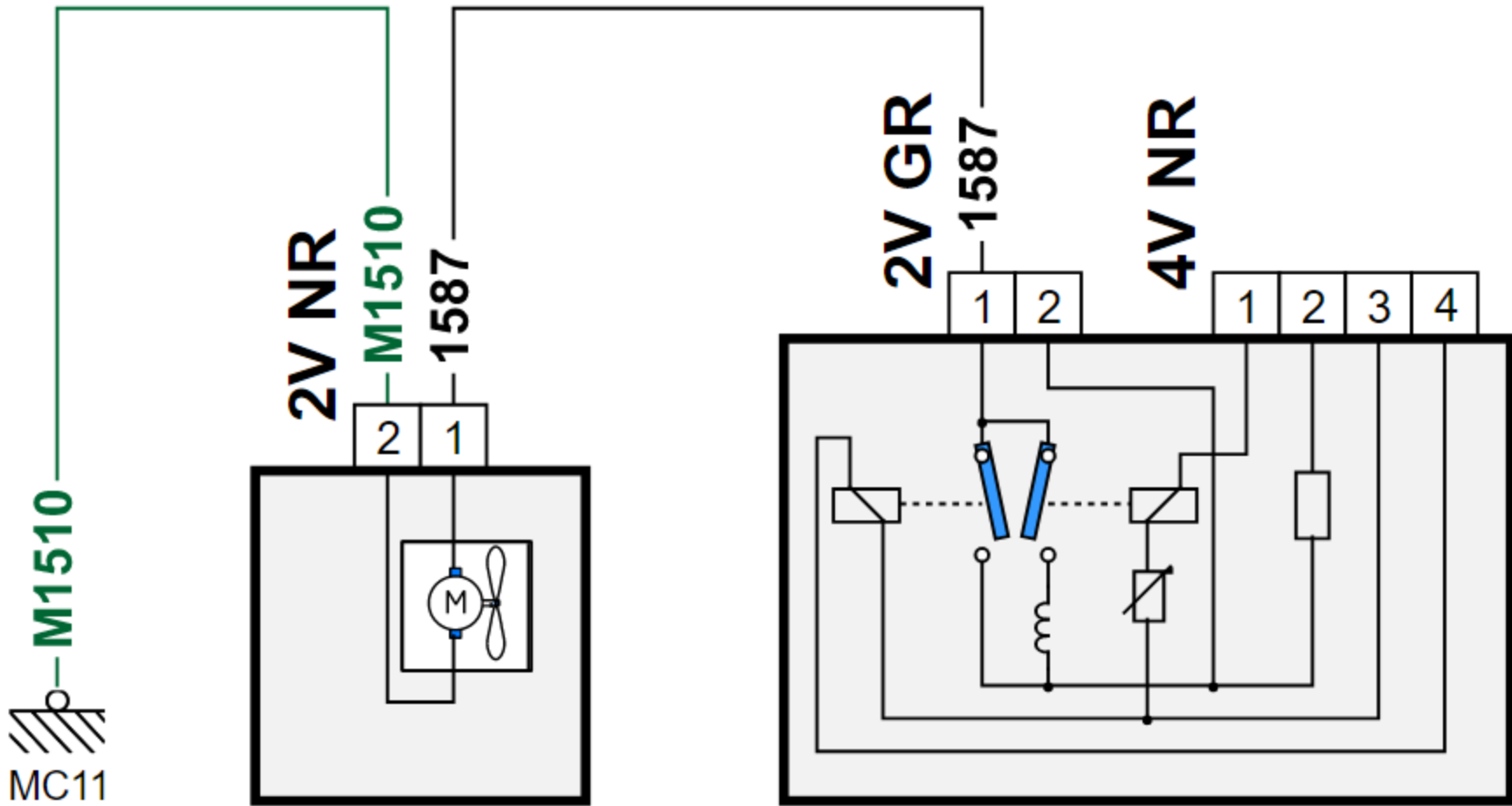


10 PR



2V NR

M1510

1587

2V GR

1587

4V NR

M1510

MC11

1510

1529

D3HZ0D1E