

1. Двойное реле системы впрыска (коммутационный блок двигателя)

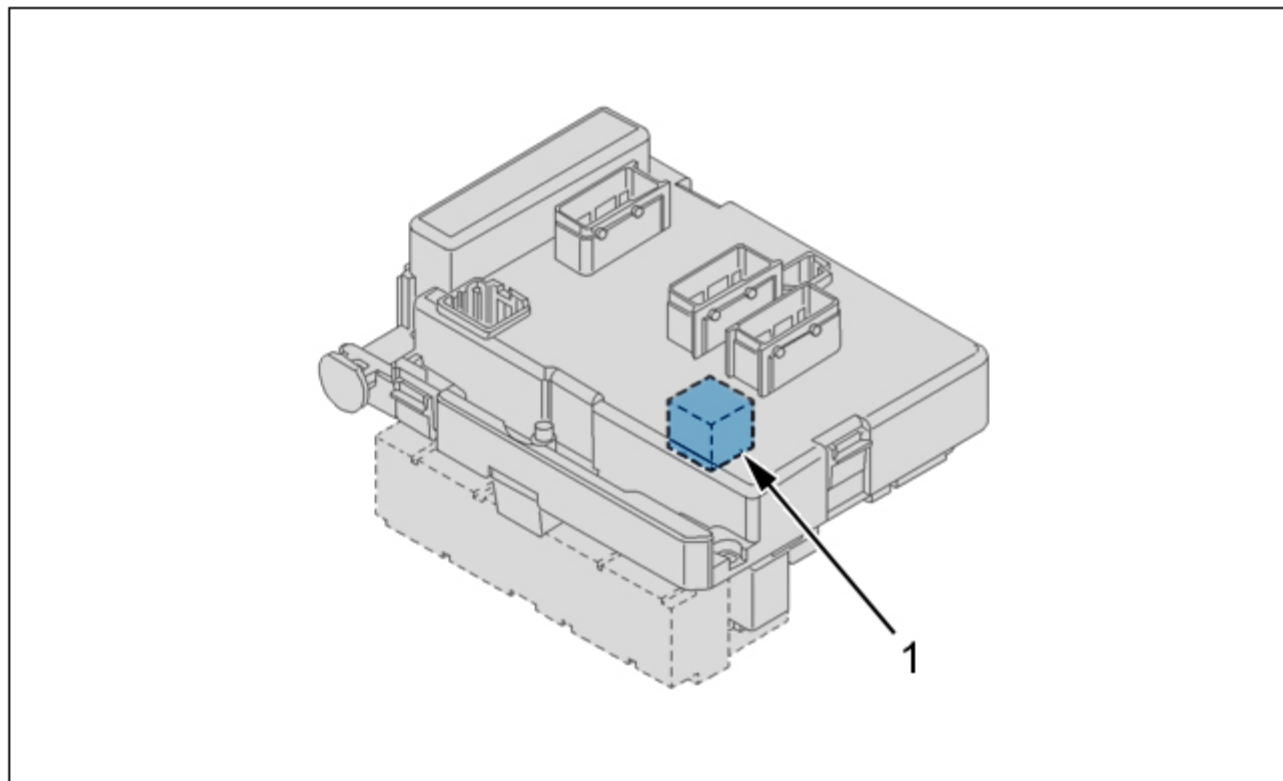


Рисунок : B1HP2BAD

(1) Двойное реле системы впрыска .

Дубли-реле впрыска интегрировано в коммутационный блок двигателя (BSM).

Первое реле дубли-реле подает питание на следующие элементы :

- Компьютер системы впрыска
- Кислородные датчики

Дубли-реле интегрировано в коммутационный блок двигателя (BSM) :

- Топливный насос(низкого давления)
- Компьютер системы впрыска Компьютер системы впрыска топлива

В блоки подушек безопасности интегрирована функция прерывания подачи топлива в топливный насос В блоки подушек безопасности интегрирована функция прерывания подачи топлива в топливоподкачивающий насос.

2 реле дубли-реле системы впрыска управляются компьютером системы впрыска топлива.

Коммутационный блок двигателя может отключить питание второго реле в случае удара.

Автомобили, оснащенные компьютером системы подушек безопасности с мультиплексной связью (Отключение питания второго реле дубли-реле системы впрыска топлива).

При повторном запуске двигателя :

- Выключить зажигание
- Включить зажигание (+APC)

ПРИМЕЧАНИЕ : После выключения зажигания дубли-реле системы впрыска топлива подает питание в течение 10 секунд или в течение 6 минут в случае фазы последующей вентиляции.

2. Датчик оборотов двигателя (1313)

2.1. Назначение

Датчик частоты вращения двигателя установлен напротив зубьев маховика двигателя.

Роль компьютера системы впрыска топлива в зависимости от полученной информации :

- Контроль частоты вращения двигателя
- Определение положения съемного буксировочного устройства
- Расчет опережения зажигания
- Регулирование холостого хода

2.2. Описание

Датчик частоты вращения двигателя индуктивного типа.

Состав датчика частоты вращения двигателя :

- Постоянный магнит
- Электрическая обмотка

Датчик частоты вращения двигателя подает электрический сигнал при каждом проходе зуба маховика двигателя (изменение магнитного поля).

Зубы 58 позволяют определить режим работы двигателя.

2 отсутствующих зуба позволяют определить частоту вращения двигателя.

ПРИМЕЧАНИЕ : Величина воздушного зазора не регулируется.

2.3. Электрические характеристики

Принадлежность каналов разъема :

- Выход 1 : Сигнал
- Выход 2 : Масса
- Выход 3 : Экран (в зависимости от версии)

Сопротивление между каналами 1 и 2 : От 425 до 525 Ом.

Характеристики испускаемых сигналов : Параметры передаваемых сигналов.

2.4. Расположение

Расположение : На картере сцепления .

3. Датчик положения педали акселератора (1261)

3.1. Назначение

Роль датчика положения педали акселератора :

- Регистрирует желание водителя (ускорение, замедление)
- Передавать информацию в компьютер системы впрыска топлива

Роль компьютера системы впрыска топлива в зависимости от полученной информации :

- Определять степень открытия блока электроприводной дроссельной заслонки
- Определять продолжительность впрыскивания
- Определять угол опережения зажигания

3.2. Описание



Рисунок : D4AP09SD

(2) Датчик заедания.

Датчик педали акселератора подает сигналы - 2 (напряжение).

Величина напряжения одного сигнала равна среднему значению другого сигнала.

Информационные сигналы, передаваемые по двум каналам разъема, постоянно сравниваются друг с другом, чтобы обнаружить возможную ошибку.

ПРИМЕЧАНИЕ : Датчик педали акселератора не работает.

Принадлежность каналов разъема :

- Выход 1 : Канал 1
- Выход 2 : Масса
- Выход 3 : Канал 2
- Выход 4 : 5 Вольт
- Выход 5 : Сигнал заедания педали акселератора (Автомобиль, оснащенный функцией ограничения скорости автомобиля)

Педали акселератора освобождена :

- Напряжение между «массой» и цепью 1 : От 0,3 до 0,6 Вольт
- Напряжение между «массой» и цепью 2 : От 0,15 до 0,3 Вольт

При нажатой до упора педали акселератора :

- Напряжение между «массой» и цепью 1 : От 3,5 до 4 Вольт
- Напряжение между «массой» и цепью 2 : От 1,75 до 2 Вольт

4. Датчик температуры охлаждающей жидкости двигателя (1220)

4.1. Назначение

Датчик температуры охлаждающей жидкости информирует компьютер о температуре охлаждающей жидкости двигателя.

Роль компьютера системы впрыска топлива в зависимости от полученной информации :

- Регулировка скорости запуска
- Регулировать режим холостого хода
- Регулировать частоту вращения холостого хода в зависимости от нагрева двигателя

4.2. Описание

Датчик температуры охлаждающей жидкости представляет собой резистор с отрицательным температурным коэффициентом (СТН).

Чем выше температура, тем ниже значение сопротивления.

4.3. Электрические характеристики

Электропитание : компьютер системы впрыска.

Принадлежность каналов разъема :

- Выход 1 : Сигнал температуры охлаждающей жидкости
- Выход 2 : Масса

5. Датчик температуры воздуха (1310)

5.1. Назначение

Датчик температуры воздуха информирует компьютер о температуре впускаемого воздуха.

Роль компьютера системы впрыска топлива в зависимости от полученной информации :

- Рассчитывает плотность впускаемого воздуха
- Определяет количество топлива, которое требуется впрыскивать

5.2. Описание

Датчик температуры воздуха представляет собой резистор с отрицательным температурным коэффициентом (СТН). Чем выше температура, тем ниже значение сопротивления.

6. Датчик детонации (1120)

6.1. Назначение

Информация о детонации двигателя, передаваемая датчиком, позволяет компьютеру корректировать угол опережения зажигания. Информация о детонации двигателя, передаваемая датчиком, позволяет компьютеру корректировать угол опережения зажигания. Стук происходит из-за детонации топливно-воздушной смеси в одном из 4 цилиндров. Датчик детонации передает импульсы напряжения в компьютер системы впрыска топлива, когда происходит детонация. При получении информации о детонации двигателя, компьютер снижает угол опережения зажигания и, одновременно, обогащает топливно-воздушную смесь.

6.2. Электрические характеристики

Электропитание : компьютер системы впрыска.

Принадлежность каналов разъема :

- Выход 1 : Сигнал +
- Выход 2 : Масса

6.3. Расположение

Расположение : Блок цилиндров .

7. Верхний кислородный датчик (1350)

7.1. Назначение

Углеводороды изменяют эталонный воздух в лямбда-зонде на входе и, таким образом, - сигнал состава смеси.

Роль компьютера системы впрыска топлива в зависимости от полученной информации :

- Определять состав воздуха для горения (степени обогащения)
- Регулировка обогащения

7.2. Описание

Лямбда-зонд на входе практически постоянно передает в компьютер информацию о соотношении масс воздуха и топлива.

Информация о составе смеси (бедная/богатая) выражается в напряжении: 0 - 1 В :

- Обедненная смесь : 0,1 Вольт
- Обогащенная смесь : 0,9 Вольт

Система внутреннего подогрева данного элемента позволяет ему быстро достичь рабочей температуры(+ 300 °С).

7.3. Электрические характеристики

Лямбда-зонд на входе имеет 4 контактный разъем со скобой.

Принадлежность каналов разъема :

- Выход 1 : Питание + 12 В (подогрев кислородного датчика)
- Выход 2 : Масса
- Выход 3 : Сигнал +
- Выход 4 : Сигнал -

7.4. Расположение

Лямбда-зонд на входе устанавливается на выпускной трубе между двигателем и каталитическим нейтрализатором.

8. Нижний кислородный датчик (1351)

8.1. Назначение

Лямбда-зонд на выходе позволяет контролировать работу каталитического нейтрализатора.

8.2. Описание

Лямбда-зонд на выходе имеет те же характеристики, что и лямбда-зонд на входе .

8.3. Расположение

Лямбда-зонд на выходе установлен на выходе из каталитического нейтрализатора.

9. Манометрический выключатель гидроусилителя рулевого управления (7001) (Автомобиль с двойной цепью VAN/CAN Кроме 1007)

9.1. Назначение

Манометрический выключатель, рулевого усилителя позволяет компьютеру управления двигателем увеличивать частоту вращения холостого хода при повороте рулевого колеса во время парковки.

Условия повышения частоты вращения двигателя на холостом ходу :

- Скорость автомобиля ниже 4 км/ч
- Манометрический выключатель активирован (усиление рулевого усилителя)

9.2. Расположение

На трубке между насосом и клапаном рулевого усилителя.

10. Компьютер системы впрыска топлива (1320)

10.1. Назначение

Компьютер системы впрыска топлива управляет впрыском топлива на основе информации о крутящем моменте двигателя :

- Компьютер системы впрыска топлива рассчитывает крутящий момент двигателя на основе сигнала датчик положения педали акселератора
- Требуемый крутящий момент двигателя рассчитывается с учетом различных коррекций (генератора, компрессора системы охлаждения...)
- Требуемый крутящий момент двигателя трансформируется путем изменения продолжительности впрыскивания топлива, фазирования впрыскивания топлива, управления открытием блока дроссельной заслонки и углом опережения зажигания

Компьютер системы впрыска топлива управляет моментом зажигания и впрыском топлива в зависимости от полученных параметров.

Это следующие параметры :

- Скорость двигателя и положение коленчатого вала
- Допустимое давление воздуха(датчик давления воздуха)
- Положение педали акселератора
- Температура двигателя (теплоспротивление жидкости)
- (термометр-сопротивление определения температуры охлаждающей жидкости) Температура воздуха, впускаемого в цилиндры
- Температура охлаждающей жидкости двигателя

- Крутящий момент, поглощаемый генератором
- Крутящий момент, поглощаемый компрессором климатической установки (вычисляемый)
- Скорость автомобиля (Датчик скорости автомобиля ; Информация о скорости, подставляемая компьютером системы динамической стабилизации (ESP))
- Содержание кислорода в отработавших газах (кислородный датчик на входе)
- Детонация (датчик детонации)
- Команда на включение климатической установки
- Напряжение аккумуляторной батареи
- Напряжение аккумуляторной батареи

Используя эту информацию, компьютер системы впрыска топлива управляет :

- Открытием дроссельной заслонки
- Регулированием холостого хода
- Используя эту информацию, компьютер управляет
- Подачей топлива пропорционально времени открытия форсунок
- Рециркуляцией паров бензина (электромагнитный клапан продувки абсорбера топливных паров)
- Отключением подачи топлива при превышения скорости вращения и замедлении
- Отключением системы охлаждения
- Спротивление лямбда-зонда при нагреве (лямбда-зонд на входе, лямбда-зонд на выходе)

Компьютер системы впрыска топлива также управляет следующими функциями :

- Стратегия безопасности
- Диагностика с запоминанием неисправностей
- Круиз-контролем автомобиля
- Сглаживанием крутящего момента двигателя во время регулирования с помощью системы динамической стабилизации (ESP)
- Охлаждением двигателя
- Необходимостью охлаждения для кондиционера воздуха (BRAC)
- Электронным иммобилайзером
- Диалогом с другими компьютерами (BSI, ABS, ...) с помощью сети CAN (*)

(*) CAN = Controller Area Network.

Запуск программного обеспечения компьютера управления впрыском топлива осуществляется при помощи дистанционной загрузки(компьютер оснащен памятью типа EPROM).

10.2. Принадлежность каналов разъема

Коричневый 32 контактный разъем (СМІ)	
Назначение каналов	Распределение контактов
A1	Управление реле питания компьютера управления впрыском
A2	Информация о работе в режиме заряда управляемого генератора
A3	Вход : Сигнал датчика температуры охлаждающей жидкости двигателя +
A4	«масса» датчика температуры воды двигателя
B1	Управление реле питания компьютера управления впрыском
B2	«масса» экранирующей оплетки датчика детонации
B3	Сигнал датчика детонации +
B4	Сигнал датчика детонации -

C1	Питание датчика положения блока дроссельной заслонки с электроприводом (5)
C2	Сигнал датчика положения электроприводной дроссельной заслонки 2
C3	Сигнал датчика положения электроприводной дроссельной заслонки 1
C4	«масса» датчика положения электроприводной дроссельной заслонки
D1	Выход : Питание датчика давления впускного воздуха (5 Вольт)
D2	Вход : Сигнал датчика температуры впускаемого воздуха
D3	Вход : Сигнал датчика давления впускного воздуха
D4	«масса» датчика давления воздуха подачи
E1	Управление реле питания компьютера управления впрыском
E2	Управление реле питания компьютера управления впрыском
E3	Вход : Сигнал DEPHIA
E4	<масса> сигналаDEPHIA
F1	Вход : Датчик давления масла
F2	Рулевой усилитель на упоре (206 и PARTNER)
F3	Управление реле питания компьютера управления впрыском
F4	Выход : (не используется)
G1	Выход : Управление электродвигателем дроссельной заслонки (-)
G2	Выход : Управление электродвигателем дроссельной заслонки (+)
G3	Управление реле питания компьютера управления впрыском
G4	Управление реле питания компьютера управления впрыском
H1	Управление реле питания компьютера управления впрыском
H2	Управление реле питания компьютера управления впрыском
H3	Управление реле питания компьютера управления впрыском
H4	Управление реле питания компьютера управления впрыском

Серый разъем на 32 контактов (СМЕ)

Назначение каналов	Распределение контактов
A1	Управление реле питания компьютера управления впрыском
A3	Сигнал датчика частоты вращения двигателя -
A4	Вход : Сигнал датчика частоты вращения двигателя +
B1	Управление реле питания компьютера управления впрыском
B2	Управление реле питания компьютера управления впрыском
B3	Управление реле питания компьютера управления впрыском
B4	Управление реле питания компьютера управления впрыском
C1	«масса» лямбда-зонда на выходе из каталитического нейтрализатора
C2	Лямбда-зонд на выходе из каталитического нейтрализатора +
C3	Управление реле питания компьютера управления впрыском
C4	Управление реле питания компьютера управления впрыском
D1	«масса» лямбда-зонда на входе в каталитический нейтрализатор
D2	Верхний лямбда-зонд каталитического нейтрализатора +

D3	Управление реле питания компьютера управления впрыском
D4	Управление реле питания компьютера управления впрыском
E1	«масса» датчика уровня и температуры моторного масла
E2	Вход : Датчик уровня моторного масла
E3	Датчик температуры масла
E4	Команда автоматизированного термостата
F1	Управление инжектором цилиндра № 1
F2	Управление инжектором цилиндра № 2
F3	Управление инжектором цилиндра № 3
F4	Управление инжектором цилиндра № 4
G1	Управление реле питания компьютера управления впрыском
G2	Управление реле питания компьютера управления впрыском
G3	Выход : Управление подогревом лямбда-зонда на выходе из каталитического нейтрализатора
G4	Выход : Управление подогревом лямбда-зонда на входе в каталитический нейтрализатор
H1	Управление реле питания компьютера управления впрыском
H2	Управление реле питания компьютера управления впрыском
H3	«спаренное» зажигание : Цилиндры № 1 и 4
H4	«спаренное» зажигание : Цилиндры № 2 и 3

Черный 48-клеммный разъем (СН)	
Назначение каналов	Распределение контактов
A1	CAN IS LOW
A2	CAN IS HIGH
A3	Вход : Управление силовым реле
A4	Управление реле питания компьютера управления впрыском
B1	Цепь К
B2	Вход : Нажатие на педаль сцепления
B3	Выход : Информация о нажатии на педаль сцепления
B4	Управление реле питания компьютера управления впрыском
C1	Управление реле питания компьютера управления впрыском
C2	Информация о зарядке генератора
C3	Вход : Состояние блока электроклапанов охлаждения двигателя
C4	Управление реле питания компьютера управления впрыском
D1	Управление реле питания компьютера управления впрыском
D2	Управление реле питания компьютера управления впрыском
D3	Управление реле питания компьютера управления впрыском
D4	Выход : Управление электроклапаном охлаждения двигателя 1
E1	«масса» датчика «жесткой точки» педали акселератора
E2	Сигнал (+) заедания педали акселератора
E3	Управление реле питания компьютера управления впрыском

E4	Выход : Управление электроклапаном охлаждения двигателя 2
F1	«масса» датчика положения педали акселератора
F2	Вход : Сигнал датчика положения педали акселератора n° 1
F3	Выход питания при работающем двигателе
F4	Вход : Управление главным реле
G1	Выход : Питание датчика положения педали акселератора (5 Вольт)
G2	Вход : Сигнал датчика положения педали акселератора n° 2
G3	Вход : Информация от вспомогательного датчика положения педали тормоза
G4	Управление реле питания компьютера управления впрыском
H1	(не используется)
H2	Вход : «масса» датчика давления жидкого хладагента
H3	Выход : Питание датчика давления кондиционера (5 Вольт)
H4	Вход : Скорость автомобиля
J1	Управление реле питания компьютера управления впрыском
J2	Управление реле питания компьютера управления впрыском
J3	Управление реле питания компьютера управления впрыском
J4	Выход : Управление клапаном продувки абсорбера паров бензина
K1	Управление реле питания компьютера управления впрыском
K2	Управление реле питания компьютера управления впрыском
K3	Вход : + APC
K4	Управление реле питания компьютера управления впрыском
L1	Контакт массы кузова
L2	Контакт массы кузова
L3	Управление реле питания компьютера управления впрыском
L4	Вход : Питание компьютера системы впрыска топлива
M1	Контакт массы кузова
M2	Вход : Питание с помощью реле мощности коммутационного блока двигателя (BSM)
M3	Вход : Питание с помощью реле мощности коммутационного блока двигателя (BSM)
M4	Вход : Питание с помощью реле мощности коммутационного блока двигателя (BSM)